



### Aplicaciones

Bomba de rodete MONO o MULTICANAL abierto de amplio paso libre recomendada para el reciclaje de aguas industriales y de procesos, elevación de aguas en instalaciones civiles y drenaje y elevación de agua de depósitos pluviales.

### Especificaciones de uso

Temperatura máx. de uso 40°C.  
 Ph del líquido 6 + 14.  
 Sumergerencia max. 20 m.  
 Densidad del líquido max. 1 kg/dm<sup>3</sup>.  
 Viscosidad del líquido max. 1 mm<sup>2</sup>/s.  
 Presión acústica máx. > 70db.  
 Arranques hora max. 30.



**Rodete Multicanal**

### Construcción bomba

Cuerpo de bomba y rodete en hierro fundido.  
 Rodete de canal abierto.  
 Asa transporte y manejo reforzada.  
 Eje bomba AISI 431.  
 Dos sellos mecánicos carburo de silicio en cámara aceite.  
 Tornillería en acero inox. A2.  
 Amplio paso libre.  
 Pintura epoxi bicomponente de elevada resistencia a corrosión.

### Construcción motor

Motores trifásicos 400 v.  
 Carcasa exterior en hierro fundido.  
 Aislamiento clase H.  
 Protección IP 68.  
 Protecciones térmicas integradas en estator.

### Datos de servicio

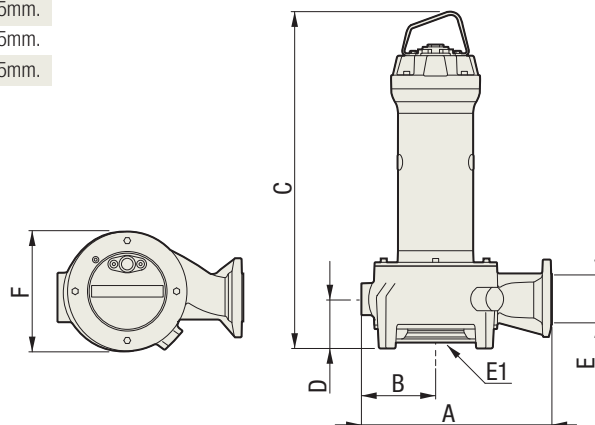
TIPO	CV	l/min m <sup>3</sup> /h	0	120	240	360	480	600	720	840	960	1080	1200	1320	1440	1680
			0	7,2	14,4	21,6	28,8	36	43,2	50,4	57,6	64,8	72	79,2	86,4	100,8
DRG 250 / 2 / 65	2,5	m.c.a.	15,7	14,8	13,5	12,5	11,4	10,6	9,5	8	6,9	5,2	4,3			
DRG 300 / 2 / 65	3		17,9	16,7	15,8	14,7	13,6	12,4	11,2	9,8	8,7	7,4	6,1	4,7	3,3	
DRG 400 / 2 / 65	4		22,8	21,3	19,9	18,4	17,5	16,2	15	13,8	12,5	11	9,6	7,8	6,5	
DRG 550 / 2 / 65	5,5		26,4	24,4	23,3	22,1	20,9	19,7	18,8	17,1	16,5	14,9	13,9	12,4	11,1	8,1

### Datos técnicos

TIPO	CV	V	kW		A	RPM	ARRANQUE	CABLE	PASO SOLIDOS
			P1	P2					
DRG 250 / 2 / 65	2,5	400	2,19	1,8	3,7	2900	DIRECTO	4 G1	35x30mm.
DRG 300 / 2 / 65	3	400	2,76	2,2	4,62	2900	DIRECTO	4G1,5 + 3x1	40x35mm.
DRG 400 / 2 / 65	4	400	3,68	3	6,36	2900	DIRECTO	4G1,5 + 3x1	40x35mm.
DRG 550 / 2 / 65	5,5	400	4,66	4	7,73	2900	DIRECTO	4G1,5 + 3x1	40x35mm.

### Dimensiones (en mm.)

TIPO	A	B	C	D	E	E1	F	PESO kg
DRG 250 / 2 / 65	344	136	543	80	DN 65	65	255	34
DRG 300 / 2 / 65	344	136	565	80	DN 65	65	255	59,6
DRG 400 / 2 / 65	344	136	615	80	DN 65	65	255	61,6
DRG 550 / 2 / 65	343	136	698	80	DN 65	65	253	63,6



### BASE DE APOYO TIPO "C" de 2,5 a 5,5 CV

