

Electrobomba sumergible de achique y residuales



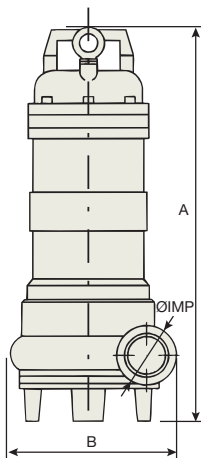
VORTEX-100



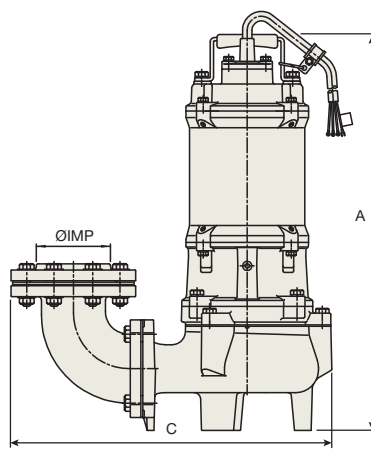
VORTEX-75



ZÓCALO



VORTEX 75-100-200-300



VORTEX 400E-550E

Aplicaciones

Indicadas para aguas cargadas con sólidos en suspensión. Para usos domésticos e industriales, tratamiento de aguas, uso agrícola y zootécnico.

Construcción

Motor en baño de aceite.
Se suministra con cable de alimentación.
PH entre 6 y 11.

Del modelo Vortex 200 hasta potencias superiores, cierre doble de carburo silicio.
Monofásicas con boya de paro y arranque automático.

Bomba

Cuerpo bomba: hierro fundido.
Impulsor: hierro fundido, vortex.
Eje: acero inoxidable. Cierre mecánico.
Vortex 75 y 100: carbón cerámica.
Vortex 200 y 300: doble carburo silicio y grafito/cerámica
Posibilidad de suministro totalmente en AISI 304 y 316. Consultar.
Posibilidad de zócalos anclaje desde Vortex 100. Para instalaciones fijas.

Motor

2900 RPM. 50 Hz.
Monofásico 230 V. o trifásica 230/400 V.
Motoprotector incorporado.
Protección IP 68. Aislamiento clase F.

Dimensiones

Tipo	Dimensiones mm.			Peso Kg.
	A	B	C	
VORTEX 75	280	220		15
VORTEX 100	415	200		23
VORTEX 200	520	226		34
VORTEX 300	525	268		38
VORTEX 400E	525		412	42
VORTEX 550E	588		478	58

Prestaciones y características

Tipo	HP	Tensión	A	Ø Imp.	Ø Paso Sólido	Altura (m)								
						2	4	6	8	10	12	14	16	20
						Caudal (m³/h)								
VORTEX 75	0,75	Monofásico	3,9	1 1/4"	30	13,3	10,8	7,2	2,4					
VORTEX 100	1	Monofásico	5,4	1 1/2"	45	18	13,8	9,7	4,5					
VORTEX 200	2	Monofásico Trifásico	M 10 T 5,5	2"	50	34,2	28,8	22,2	14,7	6				
VORTEX 300	3	Trifásico	5,5	DN 80	55	42	37,2	31,2	23,4	15	4,2			
VORTEX 400E	4	Trifásico	5	DN 80	35		60	54	47,7	39	33	24	16,3	
VORTEX 550E	5,5	Trifásico	8,2	DN 80	56				61,2	57	48	42	33	14,7

Opcional: con zócalo de anclaje