

Aireador JET sumergido

El sistema de aireación Jet está basado en el principio Venturi introduciendo un fluido secundario (aire atmosférico) en el seno de un fluido primario (agua).

Funcionamiento:

Nuestro equipo está compuesto por un motor ARS que al aspirar agua crea un flujo motriz. La disminución brusca de sección entre la impulsión de la bomba y la boquilla del inyector provoca un aumento de la velocidad y una disminución de la presión del flujo motriz.

Este salto, provoca que el fluido secundario con mayor presión se introduzca en el interior del inyector. La mezcla de ambos en una zona turbulenta inicia la formación de burbujas de tamaño muy fino, que tras recuperar de nuevo parte de la velocidad inicial en el difusor, lo abandonan en forma de chorro a alta velocidad.



Selección:

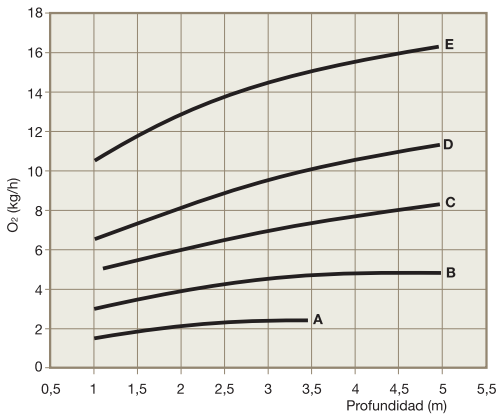
Para llevar a cabo una selección correcta de un AJS se debe tener en cuenta los siguientes parámetros:

- Área del depósito y altura de la lámina de agua.
- Material de construcción de la balsa.
- pH, conductividad eléctrica y concentración de sólidos.
- Función que va a desarrollar el depósito (homogeneización, desnitrificación, tanque de tormentas, etc.)
- Necesidades de oxígeno (SOTR kg/h)

Aplicaciones:

- Depósitos de homogeneización.
- Depósitos de contención de pluviales.
- Reactores biológicos fangos activados.
- Procesos de nitrificación-desnitrificación.
- Almacenamiento y digestión de fangos.
- Depósitos de purines.

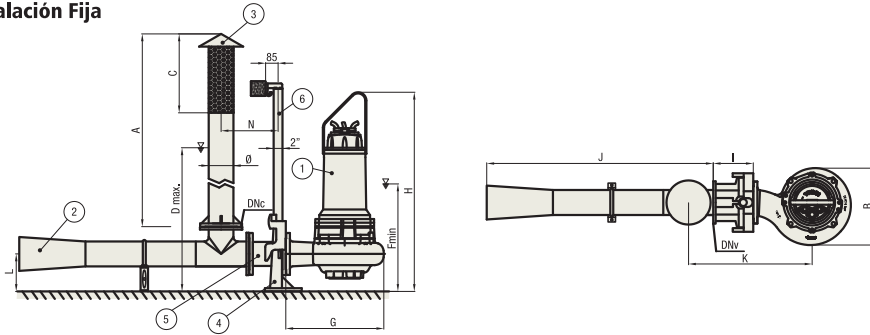
Campos de trabajo



- la (A):** Intensidad máxima al arranque
T: Sonda termica
H: Sonda humedad
Nº/h: Número máx. arranques hora
Nw: Empuje
 ● Standard
 - NO

Tablas de selección

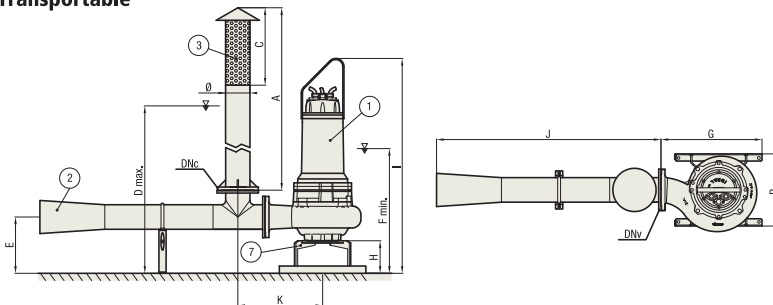
Tipo	Voltaje (V)	RPM	P1 (Kw)	P2 (Kw)	In (A)	la (A)	Arranque	Nº/h	Cable	T	H	Peso (Kg)
AJS 80-155/3,5M	230/400	1450	2,8	2,2	5	33	D.O.L.	20	4G2,5 mm ²	-	-	105
AJS 100-163/5M	230/400	1450	5,1	4	9	63	D.O.L.	20	4G2,5 mm ²	-	-	152
AJS 100-163/5C	400/690	1450	6,8	5,5	12	84	YΔ	15	10G2,5 mm ²	●	●	173
AJS 100-185/5M	400/690	1450	12	11	23	160	YΔ	15	10G2,5 mm ²	●	●	253
AJS 150-195/5M	400/690	1450	17,5	15	30	239	YΔ	10	2x(4G6)+4G2,5 mm ²	●	●	320
AJS 250-295/5C	400/690	950	22	19,8	39	234	YΔ	10	2x(4G6)+4G2,5 mm ²	●	●	647
AJS 250-295/6C	400/690	950	33,4	29	57	342	YΔ	10	2x(4G6)+4G2,5 mm ²	●	●	647
AJS 250-395/6C	400/690	950	42	40	80	640	YΔ	10	2x(4G6)+4G2,5 mm ²	●	●	719

Tipo de instalación Fija
1A

Accesorios

Descripción	Bomba ARS+Kit venturi	Kit chimenea aspiración	Kit sistema acoplamiento	Kit carrete horizontal	Kit tubo guía 2"
POS.	① + ②	③	④	⑤	⑥

Dimensiones

Cota	A	B	C	Dmax	DNc	DNv	Fmin.	G	H	I	J	K	N	L	Ø
Tipo															
AJS 80-155/3,5M	4.500	330	500	4.000	80	80	498	413	762	253	1013	623	319	155	80
AJS 100-163/5M	5.500	397	500	5.000	100	100	586	486	998	310	1325	689	325	200	100
AJS 100-163/5C	5.500	397	500	5.000	100	100	586	486	998	310	1325	689	325	200	100
AJS 100-180/5M	5.500	407	500	5.000	100	100	748	490	1212	310	1325	689	325	200	100
AJS 150-195/5M	5.500	522	500	5.000	150	150	869	666	1494	326	1555	715	349	255	150

Tipo de instalación Transportable
2B

Accesorios

Descripción	Bomba ARS+Kit venturi	Kit chimenea aspiración	Kit base colador
POS.	① + ②	③	⑦

Dimensiones

Cota	A	B	C	Dmax	DNc	DNv	E	Fmin.	G	H	I	J	K	Ø
Tipo														
AJS 80-155/3,5M	4.500	400	500	4.000	80	80	240	498	448	140	762	1.013	393	80
AJS 100-163/5M	5.500	480	500	5.000	100	100	286	586	520	150	1.008	1.325	550	100
AJS 100-163/5C	5.500	480	500	5.000	100	100	286	586	520	150	1.008	1.325	550	100
AJS 100-180/5M	5.500	500	500	5.000	100	100	381	748	580	225	1.287	1.325	550	100
AJS 150-195/5M	5.500	500	500	5.000	150	150	390	869	780	270	1.489	1.555	588	150
AJS 250-295/5C	6.500	500	500	6.000	200	250	479	965	1.431	270	1.489	1.555	1.391	200
AJS 250-295/6C	6.500	500	500	6.000	200	250	479	965	1.431	270	1.489	1.555	1.391	200
AJS 250-395/6C	6.500	500	500	6.000	200	250	479	1.062	1.431	270	1.495	1.555	1.391	200

Dimensiones (mm)