

**Agitadores sumergidos de la serie Turbo VORTEX**

**Descripción**

Los Agitadores Sumergidos de la Serie TURBO VORTEX constan de un impulsor Vortex que provoca la agitación y mezcla del fluido y un motor de tipo jaula de ardilla de accionamiento.

La instalación se efectúa mediante una base de apoyo, que permite la utilización del equipo en pozos o tanques de diferentes secciones y alturas de lámina de agua, evitando la formación de zonas muertas.

**Aplicaciones**

Depósitos de homogeneización.

Procesos de nitrificación-desnitrificación.

Depósito de purines.

Pozos de bombeo.

**Motor**

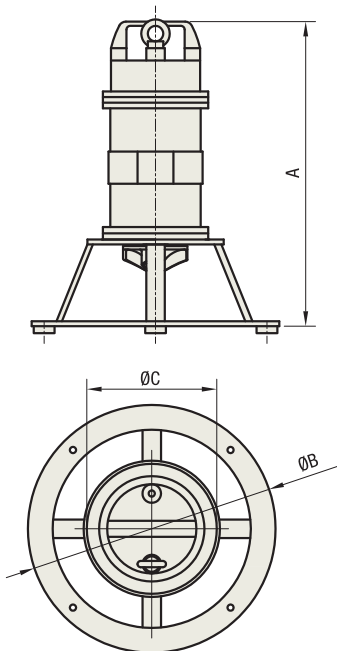
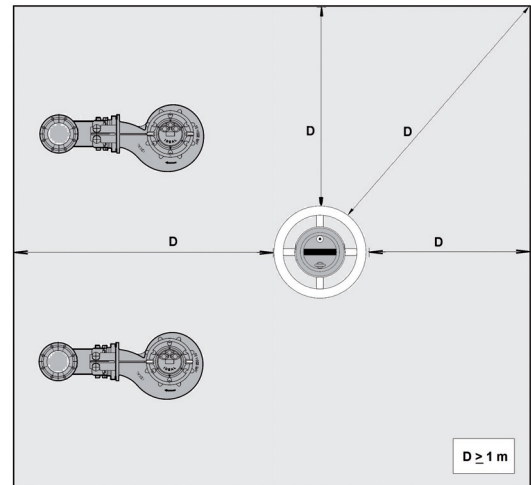
Trifásico 230/400V-50Hz a 2850 rpm

Protección IP68

Aislamiento Clase F

**Prestaciones y características**

Tipo	Potencia (CV)	In (A)	Peso (Kg)	A	B	C
<b>TURBO VORTEX 300</b>	3	5,5	38	492	400	210
<b>TURBO VORTEX 550</b>	5,5	7,8	58	580	400	280

**Dimensiones**

**Distancias de seguridad a la pared en pozos de bombeo**

**Sección cuadrada o rectangular**

Dimensiones (mm)