

**Bombas verticales multicelulares de alta presión**

**INOX. AISI-316**



Eje bomba adaptado a eje motor

**Aplicaciones**

Bombas verticales multicelulares de alta presión diseñadas para instalación "IN LINE". Bomba universal para aplicaciones civiles e industriales, equipos de presión para viviendas, instalaciones contra incendios, lavado a presión, irrigación, tratamientos de aguas y ósmosis inversa, alimentación de calderas, etc. Temperatura máxima del líquido bombeado: 120° C.

**Construcción**

**Motores**

Motores eléctricos de 2900 RPM, 50 Hz. Forma constructiva s/ tabla dimensiones. Clase de aislamiento F. Protección IP55. Monofásicos: 230V, trifásicos: 230/400V ó 400/690V.

**Bajo demanda**

Se puede suministrar con variador de velocidad Variache, Varivip según potencia y tensión.

Denominación	NLX
	3-5-10-15-22-33-46-66-92-125
Difusor	AISI-316
Rodete	AISI-316
Junta	EPDM
Eje bomba	AISI-316
Cuerpos asp. - imp.	AISI-316

**Datos de servicio**

Tipo	KW	HP	l/min m³/h	m.c.a.													
				0	20	25	30	35	40	45	50	60	73	100	120	141	
VLX 3/6	0,55	0,75		44,4	43,4	42,6	41,6	40,2	38,6	36,6	34,3	28,5	18,5				
VLX 3/7	0,75	1		52,5	51,8	51	50	48,7	47	45	42,5	36,1	24,6				
VLX 3/8	0,75	1		60	59,1	58,2	57	55,4	53,4	51	48,1	40,7	27,5				
VLX 3/10	1,1	1,5		75	73,8	72,7	71,3	69,3	66,9	63,8	60,2	51	34,5				
VLX 3/12	1,1	1,5		89,6	87,8	86,4	84,5	82,1	79,1	75,5	71,1	59,9	40,1				
VLX 3/13	1,5	2		98,1	96,7	95,4	93,5	91	87,8	83,9	79,2	67,2	45,6				
VLX 3/19	2,2	3		144,3	142,3	140,3	137,5	133,9	129,2	123,5	116,7	99,1	67,6				
VLX 3/21	2,2	3		159,3	156,9	154,6	151,4	147,3	142,1	135,7	128	108,5	73,6				
VLX 3/25	2,2	3		188,5	186,1	183,3	179,3	174,1	167,6	159,7	150,3	126,6	84,8				
VLX 3/27	3	4		204,4	201,7	198,8	194,7	189,4	182,7	174,4	164,5	139,4	94,4				
VLX 5/5	0,75	1		38					36,4	36	35,5	34,5	32,9	28,2	23,5	17,1	
VLX 5/7	1,1	1,5		52,7					50,7	50,1	49,5	48,1	45,8	39,1	32,2	23,1	
VLX 5/8	1,1	1,5		60,1					57,6	57	56,2	54,6	51,8	44,1	36,2	25,8	
VLX 5/9	1,5	2		68					65,5	64,8	64	62,2	59,3	50,6	41,9	30,2	
VLX 5/11	1,5	2		82,8					79,3	78,4	77,5	75,2	71,4	60,7	49,9	35,6	

Tipo	KW	HP	l/min m³/h	0	20	25	30	35	40	45	50	60	73	100	120	141
				0	1,2	1,5	1,8	2,1	2,4	2,7	3	3,6	4,4	6	7,2	8,5
VLX 5/13	2,2	3	m.c.a.	98,3					95	94	92,8	90	85,5	72,6	59,9	43,5
VLX 5/16	2,2	3		120,5					115,9	114,6	113,1	109,6	103,9	87,8	72,1	51,8
VLX 5/18	3	4		135,8					131,1	129,7	128	124,1	117,8	99,9	82,3	59,5
VLX 5/23	4	5,5		174,4					168,9	167,2	165,1	160,2	152,3	129,6	107,2	78,2
VLX 5/25	4	5,5		189,2					183,1	181,1	178,9	173,5	164,8	140,1	115,7	84,1

Tipo	KW	HP	l/min m³/h	0	83	100	133	170	183	233	270	330	350	400	430	460	
				0	5	6	8	10,2	11	14	16,2	19,8	21	24	25,8	27,6	
VLX 10/4	1,5	2	m.c.a.	47,7	44,2	43	39,9	34,8	32,6	21,7							
VLX 10/5	2,2	3		60	56,1	54,7	50,9	44,9	42,2	29							
VLX 10/6	2,2	3		71,8	66,8	65	60,4	53,1	49,8	33,9							
VLX 10/7	3	4		83,6	78,3	76,2	70,8	62,1	58,3	39,8							
VLX 10/9	4	5,5		106,3	100,1	97,5	90,8	80	75,1	52,1							
VLX 10/10	4	5,5		118	110,8	107,9	100,3	88,2	82,8	57,2							
VLX 10/13	5,5	7,5		156	146,5	142,7	132,6	116,4	109,2	74,3							
VLX 10/15	5,5	7,5		179,5	167,9	163,4	151,6	132,8	124,3	83,9							
VLX 10/17	7,5	10		205	193,2	188,5	175,7	154,7	145,2	98,8							
VLX 10/18	7,5	10		216,9	204,2	199,1	185,5	163,2	153,1	104							
VLX 15/3	3	4		43,3			40,4	39,1	38,6	36,2	33,8	28,7	26,5	20,1			
VLX 15/4	4	5,5		58,4			54,7	53,1	52,5	49,4	46,3	39,7	36,9	28,7			
VLX 15/5	4	5,5		72,7			67,8	65,8	65	61	57,1	48,7	45,2	34,9			
VLX 15/6	5,5	7,5		87,6			81,5	79,4	78,4	74,1	69,9	60,3	56,3	44,2			
VLX 15/7	5,5	7,5		101,9			94,5	91,9	90,8	85,7	80,6	69,4	64,7	50,5			
VLX 15/8	7,5	10		117,4			110,9	108	106,8	100,8	94,9	82	76,7	60,6			
VLX 15/9	7,5	10		131,9			124,4	121	119,6	112,8	106,1	91,5	85,5	67,4			
VLX 15/11	11	15	162,3			152,4	148,5	146,8	138,9	131,1	113,8	106,5	84,7				
VLX 15/13	11	15	191,3			179,2	174,5	172,5	163,1	153,7	133,1	124,5	98,6				
VLX 15/17	15	20	251,6			237,3	231,4	228,9	216,9	205	178,4	167,3	133,6				

Tipo	KW	HP	l/min m³/h	0	100	133	170	183	233	270	330	350	400	430	460	483
				0	6	8	10,2	11	14	16,2	19,8	21	24	25,8	27,6	29
VLX 22/2	2,2	3	m.c.a.	30,4				28,4	27,2	26	23,3	22,2	18,9	16,6	13,8	11,5
VLX 22/3	3	4		45,4				42,2	40,4	38,5	34,5	32,8	27,8	24,2	20,2	16,6
VLX 22/4	4	5,5		60,9				56,8	54,4	51,9	46,6	44,4	37,9	33,1	27,7	23
VLX 22/5	5,5	7,5		76				70,9	67,9	64,9	58,3	55,6	47,4	41,4	34,7	28,8
VLX 22/6	7,5	10		93,2				88,8	85,7	82,5	75,4	72,4	63,3	56,7	49,1	42,6
VLX 22/7	7,5	10		108,5				103,1	99,4	95,7	87,2	83,7	73,1	65,3	56,5	48,8
VLX 22/8	11	15		124,6				119,2	115,2	111	101,6	97,7	85,7	77	66,9	58,2
VLX 22/9	11	15		140,1				133,7	129,2	124,4	113,8	109,3	95,8	86	74,6	64,8
VLX 22/10	11	15		155,4				148,2	143,1	137,8	125,9	120,9	105,8	94,8	82,3	71,3
VLX 22/12	15	20		186,1				178,6	172,9	166,8	152,9	147	129,1	115,9	100,7	87,4
VLX 22/14	15	20		216,6				207,7	200,9	193,7	177,4	170,4	149,4	133,9	116,1	100,6
VLX 22/17	18,5	25		232,7				223,6	216,5	208,9	191,6	184,2	161,8	145,3	126,3	109,8

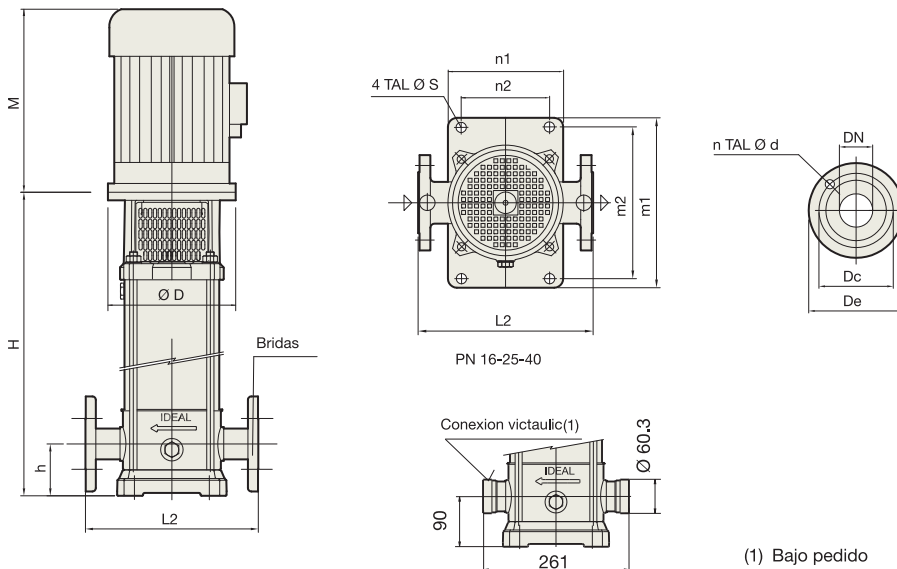
Tipo	KW	HP	V/min m³/h	0	200	250	300	367	417	500	583	667	750	900	1000	
				0	12	15	18	22	25	30	35	40	45	54	60	
VLX 33/1-1	2,2	3	m.c.a.	17,4		16,2	15,7	15	14	12,2	9,8	6,7				
VLX 33/1	3	4		23,8		21,7	21,2	20	20	17,8	15,5	12,7				
VLX 33/2-2	4	5,5		35,1		34,1	33,3	32	30	27	22,4	16,6				
VLX 33/2-1	4	5,5		40,8		38,8	37,9	36	35	32	27,5	22,3				
VLX 33/2	5,5	7,5		47,8		45	44,1	43	41	39	35	29,9				
VLX 33/3-2	5,5	7,5		57,7		55,2	53,8	51	49	44	38	29,6				
VLX 33/3-1	7,5	10		64,5		61,3	60	58	56	51	45	37				
VLX 33/3	7,5	10		71,5		67,4	66	64	62	58	52	44,6				
VLX 33/4-2	7,5	10		82		78,8	77	74	72	66	58	47,2				
VLX 33/4-1	11	15		88,9		85	83	81	78	73	65	55,1				
VLX 33/4	11	15		95,9		91,1	90	87	85	80	73	63,1				
VLX 33/5-2	11	15		106		101,6	100	96	93	85	76	63				
VLX 33/5-1	11	15		112,7		107,2	105	102	99	92	82	70				
VLX 33/5	15	20		120,4		114,9	113	110	107	101	92	80,5				
VLX 33/6-2	15	20		131,2		126,9	125	120	116	108	96	81,2				
VLX 33/6-1	15	20		139,1		133,5	131	128	124	116	105	90,4				
VLX 33/6	15	20		145,6		139	137	133	129	121	110	96,1				
VLX 33/7-2	15	20		156		149,9	147	143	138	128	115	98,2				
VLX 33/7-1	18,5	25		163,3		156,6	154	150	145	136	123	106,2				
VLX 33/7	18,5	25		170,3		162,8	160	156	152	142	130	113,3				
VLX 33/8-2	18,5	25		180,6		173,7	171	166	161	150	135	115,3				
VLX 33/8-1	18,5	25		187,4		179,5	177	171	166	156	141	121,7				
VLX 33/8	22	30		194,1		185,1	182	177	172	161	147	128				
VLX 33/9-2	22	30		202,1		194,1	191	185	179	166	150	127,9				
VLX 33/9-1	22	30		210,2		201,2	198	192	186	174	157	135,9				
VLX 33/9	22	30		216,8		206,8	204	198	193	181	165	143,7				
VLX 33/10-2	22	30		226,4		217,2	213	207	200	186	168	143,9				
VLX 33/10-1	30	40		234,5		225	221	215	209	196	178	154,2				
VLX 33/10	30	40		241,8		231,3	228	222	216	203	185	162,2				
VLX 33/11-2	30	40		252		244	240	233	226	211	190	163,7				
VLX 33/11-1	30	40		259		249,2	245	238	232	217	197	171				
VLX 33/11	30	40		265,7		253,6	250	243	236	222	203	176,9				
VLX 33/12-2	30	40		275,9		266,2	262	254	246	229	207	178,3				
VLX 33/12-1	30	40		282,8		271,5	267	260	252	236	214	185,6				
VLX 33/12	30	40		289,8		276,7	272	265	258	242	221	192,9				
VLX 33/13-2	30	40		300,5		291,1	286	278	270	252	228	197,6				
VLX 33/13-1	30	40		306,9		294,9	290	282	274	256	233	202,4				
VLX 46/1-1	3	4		19,5				19,2	18,8	17,9	16,7	15,1	13,1	8,5	4,6	
VLX 46/1	4	5,5		27,2				24	23,5	22,5	21,4	19,9	18,2	14,3	10,8	
VLX 46/2-2	5,5	7,5		38,8				39,8	39,2	37,8	35,7	32,9	29,4	21,1	13,9	
VLX 46/2	7,5	10		52,6				48,5	47,7	46,1	44,2	41,7	38,7	31,4	25,1	
VLX 46/3-2	11	15		64,7				65,1	64	62	60	56	52	40,4	30,8	
VLX 46/3	11	15	80,8				74,3	73	71	68	65	60	50	40,7		
VLX 46/4-2	15	20	92,4				90,7	90	87	83	79	73	58	45,6		
VLX 46/4	15	20	107,3				99,8	98	96	92	87	82	68	55,9		
VLX 46/5-2	18,5	25	117,2				114,8	113	110	106	100	93	75	60,2		
VLX 46/5	18,5	25	134,5				125,1	123	120	116	110	103	86	71,5		

Tipo	KW	HP	l/min m³/h	0	200	250	300	367	417	500	583	667	750	900	1000	
				0	12	15	18	22	25	30	35	40	45	54	60	
VLX 46/6-2	22	30	m.c.a.	143,7				139,3	138	134	129	122	113	92	73,4	
VLX 46/6	22	30		161				149,9	148	144	139	132	124	104	86	
VLX 46/7-2	30	40		171,3				164,9	163	158	152	144	134	110	88,6	
VLX 46/7	30	40		188,6				175,5	173	168	162	155	145	122	101,2	
VLX 46/8-2	30	40		198,2				190	188	182	176	166	155	127	103,1	
VLX 46/8	30	40		213,1				198,6	196	191	184	175	164	137	112,6	
VLX 46/9-2	30	40		224,8				214,5	212	206	198	187	174	143	116	
VLX 46/9	37	50		240,9				225,2	222	217	209	199	187	157	130,2	
VLX 46/10-2	37	50		252,7				241,1	238	232	223	212	198	164	133,9	
VLX 46/10	37	50		267,6				250,3	247	241	232	221	208	174	144,8	
VLX 46/11-2	45	60		280,4				267,4	264	258	249	237	222	184	151,1	
VLX 46/11	45	60		295,5				276,4	273	266	257	245	230	194	161,3	
VLX 46/12-2	45	60		307,3				292,5	289	282	272	259	243	202	165,8	
VLX 46/12	45	60		321,8				301	297	290	280	267	250	210	175	
VLX 46/13-2	45	60		332,5				316,2	312	304	292	277	259	214	175	

Tipo	KW	HP	l/min m³/h	0	500	600	700	750	900	1000	1200	1300	1417	1600	1800	2000
				0	30	36	42	45	54	60	72	78	85	96	108	120
VLX 66/11-1	4	5,5	m.c.a.	23,8	21,4	20,7	19,9	19,4	17,8	16,6	13,3	11,2	8,3			
VLX 66/1	5,5	7,5		29,2	25,8	24,8	23,8	23,3	21,8	20,7	17,9	16,1	13,5			
VLX 66/2-2	7,5	10		47,5	42,6	41,2	39,5	38,6	36	32,9	26,4	22,2	16,4			
VLX 66/2-1	11	15		54,2	49,6	48,2	46,7	45,8	42,9	40,6	34,8	31,2	26,2			
VLX 66/2	11	15		60,4	55,7	54,4	52,8	52	49,3	47,1	42	38,9	34,7			
VLX 66/3-2	15	20		78,4	71,6	70	67	66	62	58	49	43,3	35,3			
VLX 66/3-1	15	20		84,7	77,8	76	74	72	68	65	56	51	44			
VLX 66/3	18,5	25		91,4	84,7	83	81	79	75	72	64	60	53,5			
VLX 66/4-2	18,5	25		108,9	99,6	97	94	92	86	82	70	63	52,8			
VLX 66/4-1	22	30		115,2	105,9	103	100	99	93	89	78	71	61,8			
VLX 66/4	22	30		121,6	112,5	110	107	105	100	96	86	79	70,8			
VLX 66/5-2	30	40		139,1	127,5	124	120	118	111	106	92	83	70,4			
VLX 66/5-1	30	40		145,6	134	131	127	125	118	112	99	91	79,5			
VLX 66/5	30	40		152	140,4	137	133	131	125	119	107	99	88,5			
VLX 66/6-2	30	40		169,5	155,6	152	147	144	136	129	113	103	88,1			
VLX 66/6-1	30	40		176	162	158	153	151	143	136	121	111	97,2			
VLX 66/6	37	50		182,4	168,5	164	160	158	150	143	128	119	106,2			
VLX 66/7-2	37	50		199,9	183,7	179	174	171	161	153	134	122	105,8			
VLX 66/7-1	37	50		206,4	190,1	185	180	177	168	160	142	131	114,9			
VLX 66/7	45	60		212,8	196,5	192	187	184	174	167	150	139	123,9			
VLX 66/8-2	45	60	230,3	211,8	206	200	197	186	177	156	142	123,5				
VLX 66/8-1	45	60	236,8	218,2	213	207	204	193	184	163	150	132,6				
VLX 66/8	45	60	243,2	224,6	219	213	210	199	191	171	159	141,6				

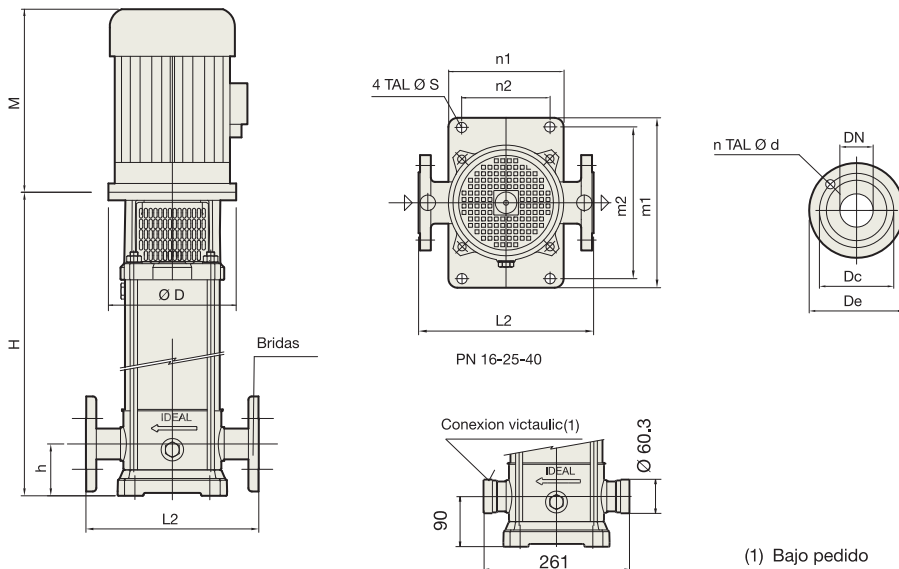
Tipo	KW	HP	l/min m³/h	0	500	600	700	750	900	1000	1200	1300	1417	1600	1800	2000	
				0	30	36	42	45	54	60	72	78	85	96	108	120	
VLX 92/1-1	5,5	7,5	m.c.a.	24,5				22,2	21,5	20,9	19,4	18,5	17,3	15	11,8	7,9	
VLX 92/1	7,5	10		33,5				28,7	27,2	26,2	24,3	23,3	22,2	20,2	17,6	14,3	
VLX 92/2-2	11	15		49,4				45,1	43,7	42,5	39,6	37,9	35,5	30,9	24,6	16,8	
VLX 92/2	15	20		67,8				58,2	55	53	49,5	47,6	45,2	41,4	36,3	29,6	
VLX 92/3-2	18,5	25		82,4				74,4	72	70	65	62	59	52	43,6	32,9	
VLX 92/3	22	30		102,2				88,2	84	81	76	73	69	63	56	46,3	
VLX 92/4-2	30	40		115,7				104	100	97	90	87	82	74	63	49	
VLX 92/4	30	40		133,1				117	112	108	101	97	92	85	75	62,5	
VLX 92/5-2	37	50		149				133,2	128	124	116	111	105	95	81	64,6	
VLX 92/5	37	50		166,4				146,3	140	135	126	121	115	106	94	78,1	
VLX 92/6-2	45	60		183,3				163,1	156	152	141	135	129	117	101	81	
VLX 92/6	45	60		200,9				175,9	168	163	151	146	139	127	113	94,2	
VLX 92/7-2	45	60		216,8				192,4	184	179	167	160	152	138	120	96,7	

Tipo	KW	HP	l/min m³/h	0	600	750	900	1000	1200	1416	1700	1900	2000	2150	2300	2666
				0	36	45	54	60	72	85	102	114	120	129	138	160
VLX 125/1	7,5	10	m.c.a.	27,6				20,8	19,8	18,6	16,8	15,3	14,4	12,9	11,3	6,2
VLX 125/2	15	20		53,8				44,4	42,5	40,4	37,1	34,4	32,9	30,4	27,7	19,6
VLX 125/3	22	30		80,7				66,5	63,8	60,6	55,7	51,6	49,4	45,7	41,5	29,4
VLX 125/4	30	40		107,6				88,7	85	80,7	74,2	68,8	65,8	60,9	55,4	39,2
VLX 125/5	37	50		134,5				110,9	106,3	100,9	92,8	86	82,3	76,1	69,2	49
VLX 125/6	45	60		161,4				133,1	127,6	121,1	111,3	103,2	98,7	91,3	83,1	58,8
VLX 125/7	55	75		188,3				155,2	148,8	141,3	129,9	120,4	115,2	106,6	96,9	68,6
VLX 125/8-2	55	75		211,5				174,4	167,2	158,7	145,9	135,3	129,4	119,7	108,9	77,1

**Dimensiones**


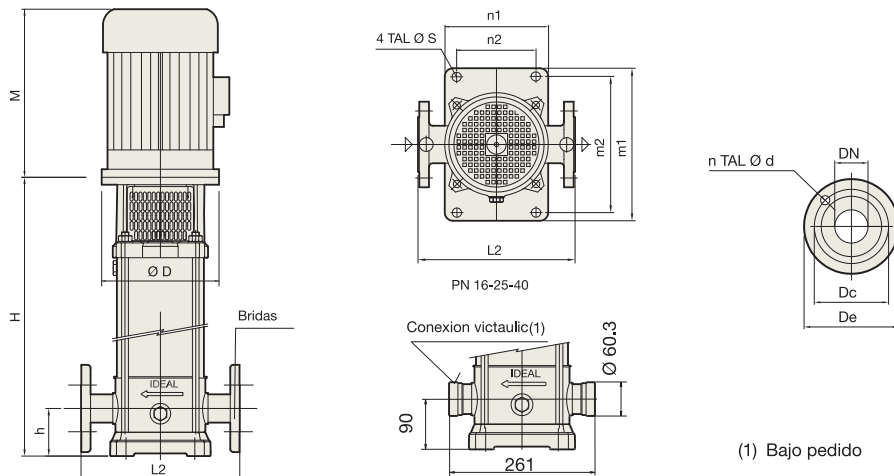
(1) Bajo pedido

Tipo	Potencia		Bomba														Motor			Peso	
	KW	HP	H	m1	m2	n1	n2	ØS	DN	Dc	De	n	d	L2	h	kg	TIPO	M	D	KG	
VLX 3/6	0,55	0,75	338	210	180	150	100	13	25	85	115	4	14	250	75	9,7	71	B14	215	105	15,8
VLX 3/7	0,75	1	368	210	180	150	100	13	25	85	115	4	14	250	75	10,9	80	B14	250	120	20
VLX 3/8	0,75	1	388	210	180	150	100	13	25	85	115	4	14	250	75	11,3	80	B14	250	120	20,4
VLX 3/10	1,1	1,5	428	210	180	150	100	13	25	85	115	4	14	250	75	12,1	80	B14	250	120	22,3
VLX 3/12	1,1	1,5	468	210	180	150	100	13	25	85	115	4	14	250	75	13,3	80	B14	250	120	23,5
VLX 3/13	1,5	2	498	210	180	150	100	13	25	85	115	4	14	250	75	14	90	B14	260	140	26
VLX 3/19	2,2	3	618	210	180	150	100	13	25	85	115	4	14	250	75	16,4	90	B14	285	140	31,4
VLX 3/21	2,2	3	658	210	180	150	100	13	25	85	115	4	14	250	75	17,2	90	B14	285	140	32,2
VLX 3/25	2,2	3	738	210	180	150	100	13	25	85	115	4	14	250	75	18,9	90	B14	285	140	33,9
VLX 3/27	3	4	788	210	180	150	100	13	25	85	115	4	14	250	75	20,7	100	B14	326	160	43
VLX 5/5	0,75	1	353	210	180	150	100	13	32	100	140	4	18	250	75	10,5	80	B14	250	120	19,6
VLX 5/7	1,1	1,5	403	210	180	150	100	13	32	100	140	4	18	250	75	11,5	80	B14	250	120	21,7
VLX 5/8	1,1	1,5	428	210	180	150	100	13	32	100	140	4	18	250	75	12,1	80	B14	250	120	22,3
VLX 5/9	1,5	2	463	210	180	150	100	13	32	100	140	4	18	250	75	12,7	90	B14	260	140	24,7
VLX 5/11	1,5	2	513	210	180	150	100	13	32	100	140	4	18	250	75	13,6	90	B14	260	140	25,6
VLX 5/13	2,2	3	563	210	180	150	100	13	32	100	140	4	18	250	75	14,6	90	B14	285	140	29,6
VLX 5/16	2,2	3	638	210	180	150	100	13	32	100	140	4	18	250	75	16	90	B14	285	140	31
VLX 5/18	3	4	698	210	180	150	100	13	32	100	140	4	18	250	75	18	100	B14	326	160	40,3
VLX 5/23	4	5,5	823	210	180	150	100	13	32	100	140	4	18	250	75	20,4	112	B14	335	160	47,1
VLX 5/25	4	5,5	873	210	180	150	100	13	32	100	140	4	18	250	75	21,3	112	B14	335	160	48
VLX 10/4	1,5	2	431	245	215	185	130	13	40	110	150	4	18	280	80	17,6	90	B14	260	140	29,6
VLX 10/5	2,2	3	463	245	215	185	130	13	40	110	150	4	18	280	80	18,5	90	B14	285	140	33,5
VLX 10/6	2,2	3	495	245	215	185	130	13	40	110	150	4	18	280	80	19,7	90	B14	285	140	34,7
VLX 10/7	3	4	537	245	215	185	130	13	40	110	150	4	18	280	80	21,5	100	B14	326	160	43,8
VLX 10/9	4	5,5	601	245	215	185	130	13	40	110	150	4	18	280	80	23,3	112	B14	335	160	50
VLX 10/10	4	5,5	633	245	215	185	130	13	40	110	150	4	18	280	80	24,3	112	B14	335	160	51

**Dimensiones**


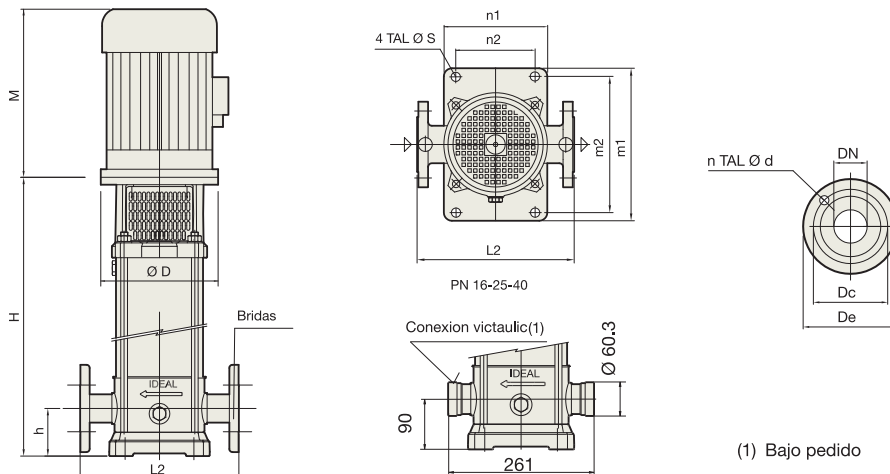
(1) Bajo pedido

Tipo	Potencia		Bomba														Motor			Peso KG	
	KW	HP	H	m1	m2	n1	n2	ØS	DN	Dc	De	n	d	L2	h	kg	TIPO	M	D		
VLX 10/13	5,5	7,5	796	245	215	185	130	13	40	110	150	4	18	280	80	33,1	132	B5	356	300	71,6
VLX 10/15	5,5	7,5	860	245	215	185	130	13	40	110	150	4	18	280	80	35	132	B5	356	300	73,5
VLX 10/17	7,5	10	924	245	215	185	130	13	40	110	150	4	18	280	80	36,9	132	B5	356	300	79,1
VLX 10/18	7,5	10	956	245	215	185	130	13	40	110	150	4	18	280	80	37,8	132	B5	356	300	80
VLX 15/3	3	4	467	245	215	185	130	13	50	125	165	4	18	300	90	19	100	B14	326	160	41,3
VLX 15/4	4	5,5	515	245	215	185	130	13	50	125	165	4	18	300	90	20,3	112	B14	335	160	47
VLX 15/5	4	5,5	563	245	215	185	130	13	50	125	165	4	18	300	90	21,5	112	B14	335	160	48,2
VLX 15/6	5,5	7,5	678	245	215	185	130	13	50	125	165	4	18	300	90	28,9	132	B5	356	300	67,4
VLX 15/7	5,5	7,5	726	245	215	185	130	13	50	125	165	4	18	300	90	30,2	132	B5	356	300	68,7
VLX 15/8	7,5	10	774	245	215	185	130	13	50	125	165	4	18	300	90	31,5	132	B5	356	300	73,7
VLX 15/9	7,5	10	822	245	215	185	130	13	50	125	165	4	18	300	90	32,8	132	B5	356	300	75
VLX 15/11	11	15	948	245	215	185	130	13	50	125	165	4	18	300	90	38,3	160	B5	510	350	153,3
VLX 15/13	11	15	1044	245	215	185	130	13	50	125	165	4	18	300	90	41	160	B5	510	350	156
VLX 15/17	15	20	1236	245	215	185	130	13	50	125	165	4	18	300	90	46,7	160	B5	510	350	171,7
VLX 22/2	2,2	3	409	245	215	185	130	13	50	125	165	4	18	300	90	17,2	90	B14	285	140	32,2
VLX 22/3	3	4	467	245	215	185	130	13	50	125	165	4	18	300	90	19,4	100	B14	326	160	41,7
VLX 22/4	4	5,5	515	245	215	185	130	13	50	125	165	4	18	300	90	20,7	112	B14	335	160	47,4
VLX 22/5	5,5	7,5	630	245	215	185	130	13	50	125	165	4	18	300	90	26,7	132	B5	356	300	65,2
VLX 22/6	7,5	10	678	245	215	185	130	13	50	125	165	4	18	300	90	28	132	B5	356	300	70,2
VLX 22/7	7,5	10	726	245	215	185	130	13	50	125	165	4	18	300	90	29,3	132	B5	356	300	71,5
VLX 22/8	11	15	804	245	215	185	130	13	50	125	165	4	18	300	90	33,1	160	B5	510	350	148,1
VLX 22/9	11	15	852	245	215	185	130	13	50	125	165	4	18	300	90	34,4	160	B5	510	350	149,4
VLX 22/10	11	15	900	245	215	185	130	13	50	125	165	4	18	300	90	35,8	160	B5	510	350	150,8
VLX 22/12	15	20	996	245	215	185	130	13	50	125	165	4	18	300	90	38,4	160	B5	510	350	163,4
VLX 22/14	15	20	1092	245	215	185	130	13	50	125	165	4	18	300	90	41,1	160	B5	510	350	166,1
VLX 22/17	18,5	25	1236	245	215	185	130	13	50	125	165	4	18	300	90	45,1	160	B5	510	350	190,1

**Dimensiones**


(1) Bajo pedido

Tipo	Potencia		Bomba														Motor			Peso KG	
	KW	HP	H	m1	m2	n1	n2	Øs	DN	ØDc	ØDe	n	d	L2	h	kg	TIPO	M	D		
VLX 33/1-1	2,2	3	489	290	240	220	170	15	65	145	185	4	19	320	105	52	90	B14	285	140	67
VLX 33/1	3	4	489	290	240	220	170	15	65	145	185	4	19	320	105	52	100	B14	326	160	74,3
VLX 33/2-1	4	5,5	564	290	240	220	170	15	65	145	185	4	19	320	105	56	112	B14	335	160	82,7
VLX 33/3-2	5,5	7,5	659	290	240	220	170	15	65	145	185	4	19	320	105	65	132	B5	356	300	103,5
VLX 33/4-2	7,5	10	734	290	240	220	170	15	65	145	185	4	19	320	105	69	132	B5	356	300	111,2
VLX 33/4	11	15	769	290	240	220	170	15	65	145	185	4	19	320	105	73	160	B5	510	350	188
VLX 33/5-1	11	15	844	290	240	220	170	15	65	145	185	4	19	320	105	77	160	B5	510	350	192
VLX 33/6	15	20	919	290	240	220	170	15	65	145	185	8	19	320	105	81	160	B5	510	350	206
VLX 33/7-2	15	20	994	290	240	220	170	15	65	145	185	8	19	320	105	84	160	B5	510	350	209
VLX 33/7	18,5	25	994	290	240	220	170	15	65	145	185	8	19	320	105	84	160	B5	510	350	229
VLX 33/8-1	18,5	25	1069	290	240	220	170	15	65	145	185	8	19	320	105	88	160	B5	510	350	233
VLX 33/9	22	30	1144	290	240	220	170	15	65	145	185	8	19	320	105	93	180	B5	560	350	266
VLX 33/10-2	22	30	1219	290	240	220	170	15	65	145	185	8	19	320	105	97	180	B5	560	350	270
VLX 33/11	30	40	1294	290	240	220	170	15	65	145	185	8	19	320	105	118	200	B5	660	400	350
VLX 33/13-1	30	40	1444	290	240	220	170	15	65	145	185	8	19	320	105	127	200	B5	660	400	359
VLX 46/1-1	3	4	529	315	265	240	190	15	80	160	200	8	19	365	140	58	100	B14	326	160	80,3
VLX 46/1	4	5,5	529	315	265	240	190	15	80	160	200	8	19	365	140	58	112	B14	335	160	84,7
VLX 46/2-2	5,5	7,5	624	315	265	240	190	15	80	160	200	8	19	365	140	66	132	B5	356	300	104,5
VLX 46/2	7,5	10	624	315	265	240	190	15	80	160	200	8	19	365	140	66	132	B5	356	300	108,2
VLX 46/3	11	15	734	315	265	240	190	15	80	160	200	8	19	365	140	74	160	B5	510	350	189
VLX 46/4	15	20	809	315	265	240	190	15	80	160	200	8	19	365	140	78	160	B5	510	350	203
VLX 46/5	18,5	25	884	315	265	240	190	15	80	160	200	8	19	365	140	82	160	B5	510	350	227
VLX 46/6	22	30	959	315	265	240	190	15	80	160	200	8	19	365	140	87	180	B5	560	350	260
VLX 46/7	30	40	1034	315	265	240	190	15	80	160	200	8	19	365	140	97	200	B5	660	400	329
VLX 46/8	30	40	1109	315	265	240	190	15	80	160	200	8	19	365	140	101	200	B5	660	400	333
VLX 46/9	37	50	1184	315	265	240	190	15	80	160	200	8	19	365	140	105	200	B5	660	400	355
VLX 46/10	37	50	1259	315	265	240	190	15	80	160	200	8	19	365	140	114	200	B5	660	400	364
VLX 46/11	45	60	1334	315	265	240	190	15	80	160	200	8	19	365	140	126	225	B5	690	450	438
VLX 46/13-2	45	60	1484	315	265	240	190	15	80	160	200	8	19	365	140	135	225	B5	690	450	447
VLX 66/1-1	4	5,5	554	315	265	240	190	15	100	180	220	8	19	365	140	66	112	B14	335	160	92,7

**Dimensiones**


Tipo	Potencia		Bomba														Motor			Peso KG	
	KW	HP	H	m1	m2	n1	n2	Øs	DN	ØDc	ØDe	n	d	L2	h	kg	TIPO	M	D		
VLX 66/1	5,5	7,5	574	315	265	240	190	15	100	180	220	8	19	365	140	72	132	B5	356	300	110,5
VLX 66/2-2	7,5	10	664	315	265	240	190	15	100	180	220	8	19	365	140	77	132	B5	356	300	119,2
VLX 66/2	11	15	699	315	265	240	190	15	100	180	220	8	19	365	140	81	160	B5	510	350	196
VLX 66/3-1	15	20	789	315	265	240	190	15	100	180	220	8	19	365	140	86	160	B5	510	350	211
VLX 66/4-2	18,5	25	879	315	265	240	190	15	100	180	220	8	19	365	140	92	160	B5	510	350	237
VLX 66/4	22	30	879	315	265	240	190	15	100	180	220	8	19	365	140	93	180	B5	560	350	266
VLX 66/5-1	30	40	969	315	265	240	190	15	100	180	220	8	19	365	140	105	200	B5	660	400	337
VLX 66/6-2	30	40	1059	315	265	240	190	15	100	190	235	8	23	365	140	113	200	B5	660	400	345
VLX 66/6	37	50	1059	315	265	240	190	15	100	190	235	8	23	365	140	113	200	B5	660	400	363
VLX 66/7-1	37	50	1149	315	265	240	190	15	100	190	235	8	23	365	140	118	200	B5	660	400	368
VLX 66/8-2	45	60	1239	315	265	240	190	15	100	190	235	8	23	365	140	127	225	B5	690	450	439
VLX 66/8	45	60	1239	315	265	240	190	15	100	190	235	8	23	365	140	127	225	B5	690	450	439
VLX 92/1-1	5,5	7,5	574	315	265	240	190	15	100	180	220	8	19	365	140	71	132	B5	356	300	109,5
VLX 92/1	7,5	10	574	315	265	240	190	15	100	180	220	8	19	365	140	71	132	B5	356	300	113,2
VLX 92/2-2	11	15	699	315	265	240	190	15	100	180	220	8	19	365	140	80	160	B5	510	350	195
VLX 92/2	15	20	699	315	265	240	190	15	100	180	220	8	19	365	140	80	160	B5	510	350	205
VLX 92/3-2	18,5	25	789	315	265	240	190	15	100	180	220	8	19	365	140	86	160	B5	510	350	231
VLX 92/3	22	30	789	315	265	240	190	15	100	180	220	8	19	365	140	87	180	B5	560	350	260
VLX 92/4	30	40	879	315	265	240	190	15	100	180	220	8	19	365	140	99	200	B5	660	400	331
VLX 92/5	37	50	969	315	265	240	190	15	100	190	235	8	23	365	140	107	200	B5	660	400	357
VLX 92/6	45	60	1059	315	265	240	190	15	100	190	235	8	23	365	140	116	225	B5	690	450	428
VLX 92/7-2	45	60	1149	315	265	240	190	15	100	190	235	8	23	365	140	121	225	B5	690	450	433
VLX 125/1	7,5	10	693	450	380	330	275	19	125	210	280	8	19	480	160	116	132	B5	356	300	158,2
VLX 125/2	15	20	878	450	380	330	275	19	125	210	280	8	19	480	160	131	160	B5	510	350	256
VLX 125/3	22	30	1028	450	380	330	275	19	125	210	280	8	19	480	160	143	180	B5	560	350	316
VLX 125/4	30	40	1178	450	380	330	275	19	125	210	280	8	19	480	160	161	200	B5	660	400	393
VLX 125/5	37	50	1328	450	380	330	275	19	125	210	280	8	19	480	160	172	200	B5	660	400	422
VLX 125/6	45	60	1478	450	380	330	275	19	125	210	280	8	19	480	160	187	225	B5	690	450	499
VLX 125/7	55	75	1658	450	380	330	275	19	125	220	280	8	28	480	160	216	250	B5	770	550	603
VLX 125/8-2	55	75	1808	450	380	330	275	19	125	220	280	8	28	480	160	229	250	B5	770	550	616