

Datos de Servicio
1450 RPM

Tipo	Motor P2		l/min m³/h	0	100	200	300	400	450	500	600	700	800	900	1000	1200	
	KW	HP		0	6	12	18	24	27	30	36	42	48	54	60	72	
ST4 50-13	0,55	0,75	m.c.a.	5,5	5,5	5,4	5,2	5,1	5	4,7	4						
ST4 50-13	0,75	1		6,8	6,8	6,7	6,6	6,4	6,4	6,3	5,7	4,1					
ST4 50-16	1,1	1,5		9,7	9,6	9,4	9,2	9	8,8	8,6	8						
ST4 50-16	1,5	2		10,8	10,6	10,4	10,2	10	9,9	9,8	9,6	8,8					
ST4 50-20	1,1	1,5		10,8	10,7	10,5	10,2	9,5	8,4	7,6							
ST4 50-20	1,5	2		13,2	13,2	12,9	12,6	12	11,8	10,7	8,8						
ST4 50-20	2,2	3		16,2	16,2	15,9	15,6	14,8	14,3	13,7	12,2	10,2					
ST4 50-26	3	4		20,2	20	19,7	19,3	18,5	18	17	15	11,7					
ST4 50-26	4	5,5		26	25,8	25,5	25,2	24,7	24,2	23,5	23	21	18,5				
ST4 50-32	5,5	7,5		26,9	26,9	26,8	26,6	26,4	26,3	26	25,3	24,4	22,5	20,6			
ST4 50-32	7,5	10		33,6	33,6	33,5	33,4	33,3	32,8	32,5	32	31,4	29,4	27,6	25		
ST4 50-32	11	15		37,5	37,5	37,5	37,4	37,3	37,1	36,9	36,2	35,7	34,2	32,5	30,6	23	

Tipo	Motor P2		l/min m³/h	0	150	250	400	450	500	600	700	800	900	1200	1400	1600	1800
	KW	HP		0	9	15	24	27	30	36	42	48	54	72	84	96	108
ST4 65-13	0,75	1	m.c.a.	5,5	5,5	5,4	5,3	5,2	5,1	4,7	4,6						
ST4 65-13	1,1	1,5		6,8	6,8	6,8	6,7	6,65	6,6	6,4	6,2	5,7	5,4				
ST4 65-16	1,1	1,5		7,4	7,2	7	6,7	6,6	6,5	6,3	6,1	5,6	5,3				
ST4 65-16	1,5	2		9	8,8	8,6	8,5	8,4	8,3	8	7,8	7,5	7,2				
ST4 65-16	2,2	3		10,5	10,3	10,3	10,2	10,1	10	9,8	9,6	9,4	9,2	7,6			
ST4 65-20	2,2	3		12,7				12,2	12	11,8	11,5	11,2	10,7	8,7			
ST4 65-20	3	4		14,6				14,2	14	13,8	13,6	13,4	13	11			
ST4 65-20	4	5,5		16,8				16,4	16,3	16,2	16	15,6	15,2	13,2	11,7		
ST4 65-26	5,5	7,5		20					19,6	19,5	19	18,9	18,8	16	12,5	10	
ST4 65-26	7,5	10		25,5					25	25	24	23,8	23,5	21,5	19	17	12,5
ST4 65-32	5,5	7,5		22,8					22,2	22	21,5	20	19,2	13,5			
ST4 65-32	7,5	10		30					29,5	29,4	29,2	28,5	28	22,5	17		
ST4 65-32	11	15		36					35,4	35,3	35,2	34,9	34,5	31	26	21,5	
ST4 65-32	15	20	38					37,6	37,5	37,3	37,1	37	33,5	28,5	23		

Tipo	Motor P2		l/min m³/h	0	400	450	500	600	700	800	900	1200	1400	1600	1800	2200	2400
	KW	HP		0	24	27	30	36	42	48	54	72	84	96	108	132	144
ST4 80-16	2,2	3	m.c.a.	9,2				8,8	8,7	8,7	8,6	8,2	8	7,4	7		
ST4 80-16	3	4		10,3				10,2	10,1	10	9,9	9,6	9,2	8,8	8,2		
ST4 80-20	3	4		11,4				11,2	11	10,9	10,8	10,2	9,4	8,5	7,3		
ST4 80-20	4	5,5		14,4				14,3	14,2	14,1	14	11,4	12,7	12	11	8,8	
ST4 80-20	5,5	7,5		16,3				16,1	16	15,9	15,8	15,5	15	14,1	13,4	11,2	9,8
ST4 80-26	5,5	7,5		19,5							19,1	18	16,7	15	13,2		
ST4 80-26	7,5	10		21,3							20,8	19,6	18,6	17,5	16	12	
ST4 80-26	11	15		25,2							24,7	24	23	22	21	17,2	14
ST4 80-32	7,5	10		22							21,5	20	19	17,5	15		
ST4 80-32	11	15		32							31,5	31	30,2	29	27	22,5	
ST4 80-32	15	20		36							35	34	33	32,5	31	27	23,5
ST4 80-32	18,5	25		38							37	36,5	36	35	33	30	26,5
ST4 80-40	11	15		34,5								32,5	30	27,5	22		
ST4 80-40	15	20		37,5								36	34	31,8	26		
ST4 80-40	18,5	25		45								44,5	43	41,5	37		
ST4 80-40	22	30		53								53	52	51	48	42	33
ST4 80-40	30	40		59								58,6	58	57	55	50	43

Datos de Servicio
1450 RPM

Tipo	Motor P2		l/min m³/h	0	600	900	1200	1800	2400	3000	3300	3600	4000	4500	5400	6000	
	KW	HP		0	36	54	72	108	144	180	198	216	240	270	324	360	
ST4 100-20	4	5,5	m.c.a.	11,3	11,1	10,8	10,2	8,6	6,4								
ST4 100-20	5,5	7,5		13,8	13,7	13,6	13,4	12,4	10,5								
ST4 100-20	7,5	10		16,3	15,9	15,7	15,5	14,7	13,3	11							
ST4 100-26	5,5	7,5		14,5	14,4	14	13,5	12,5	10	6,5							
ST4 100-26	7,5	10		17,5	17,5	17,2	16,8	16	13,5	10,5							
ST4 100-26	11	15		20,5	20,5	20	19,5	18,6	16,5	13,8							
ST4 100-26	15	20		26	26	25,5	25	24	22,5	20	17	16,5					
ST4 100-32	15	20		31,5	31,3	31	30	27,5	24								
ST4 100-32	18,5	25		36,2	35,5	35	34	32	27,5	21,2							
ST4 100-32	22	30		41	40,5	40,2	39,1	36,6	32,7	27,5							
ST4 100-40	15	20		34	34	33,5	33	28,5									
ST4 100-40	18,5	25		37,5	37,4	37,3	37	34									
ST4 100-40	22	30		41,5	41,5	41,5	41	37,5	31								
ST4 100-40	30	40		50	50	49,5	49	47	42								
ST4 100-40	37	50		59	59	59	57,6	57	53	22							
ST4 125-20	7,5	10		11,4	11,6	11,8	11,5	11,4	10,6	9,6	9	8,1	7,1				
ST4 125-20	10	15		14,2	14,4	14,5	14,4	14,2	13,7	13	12	11,6	10,6	8			
ST4 125-26	11	15		17	16,7	16,5	16,3	15,7	14,3	12,7		11,3					
ST4 125-26	15	20		20,8	20,6	20,5	20,4	20	19,2	18		16,1		12,2			
ST4 125-26	18,5	25		25,3	25,3	25,3	25	24,8	24,3	23,5		22,1		19			
ST4 125-32	11	15	22,2	22	21,8	21,5	20	18									
ST4 125-32	15	20	27,5	27,5	27,3	27,2	26,5	25	22,2	20,8							
ST4 125-32	18,5	25	30,7	30,5	30,4	30,3	29,5	28	25,8	24	22,5						
ST4 125-32	22	30	34	34	33,7	33,5	33	31,8	29,5	28	26,5	24					
ST4 125-32	30	40	37	37	36,5	36,5	36	35	33,3	32	30,5	28	25				
ST4 125-40	22	30	33	32,8	32,6	32,5	32	30,5	27	25	21						
ST4 125-40	30	40	42	41,8	41,6	41,5	40,5	39	36,5	35	33	30,5	24,5				
ST4 125-40	37	50	45,2	45,1	45	44,9	44,5	42,5	42	39,7	37	35	32				
ST4 125-40	45	60	49	48,7	48,5	48,2	48	47,5	45	44	43	40	36				
ST4 125-40	55	75	58,5	58,5	58,4	58,4	57,5	57	55,5	54,8	53,4	52,5	49	41			

Tipo	Motor P2		l/min m³/h	0	1800	2400	3000	3300	3600	4000	4500	5400	6000	7200	8400	9600	
	KW	HP		0	108	144	180	198	216	240	270	324	360	432	504	576	
ST4 150-20	15	20	m.c.a.	13	12,8	12,7	12,6	12,5	12,2	12	11,3	10,3	9,5				
ST4 150-20	18,5	25		14,6	14,6	14,6	14,5	14,3	14,2	14,1	13,6	13	12,3	10			
ST4 150-26	11	15		14	14	13,5	12,5	12	11,5	10	9						
ST4 150-26	15	20		16,2		16	15,8	15	14,7	14	12,5	11					
ST4 150-26	18,5	25		19		18,5	18,3	18	17,9	17,7	17	14,7	12,2				
ST4 150-26	22	30		21,5		21,5	21	20,5	20,3	20	19,5	18	16,5	12			
ST4 150-26	30	40		23,5		23	22,8	22,6	22,5	22,3	22	21,5	19	16			
ST4 150-32	22	30		21				21	20,5	20	19	16,8					
ST4 150-32	30	40		26,5				26,5	26	25,5	25	23,5	22				
ST4 150-32	37	50		33				33	32,5	32,3	32	31	29,7	26,7			
ST4 150-32	45	60		36,3					35,8	35,6	35,5	34,5	33,7	31			
ST4 150-40	55	75		41,5					41	40,5	40	38	36	31	25		
ST4 150-40	75	100		57					56	55,5	55,3	54	52,5	47,5	43	36	

Datos de Servicio
2900 RPM

Tipo	Motor P2		l/min	0	100	200	300	350	400	450	500	600	700	800	900	1000	
	KW	HP		m³/h	0	6	12	18	21	24	27	30	36	42	48	54	60
ST2 32-13	2	3	m.c.a.	25	25,3	25,3	20,2	18,5	15								
ST2 32-16	1,5	2		22,5	22	20,2	16	13									
ST2 32-16	2,2	3		27,2	26,8	25,2	21,4	18,5	14,8								
ST2 32-16	3	4		36,5	35,5	34,2	31,5	28,5	25,5	20,5							
ST2 32-16	4	5,5		41	41	40,5	37,5	34,5	30,7	25,5							
ST2 32-20	4	5,5		47,5	47	45	40	36	31								
ST2 32-20	5,5	7,5		55	55	53,5	50	47	43								
ST2 32-20	7,5	10		68	67,5	66	62,5	59	56	52							
ST2 32-26	11	15		69	68,5	68	66	64	61,5	57							
ST2 32-26	15	20		91	90,5	90	87,5	85,5	82,5	78,5	73						
ST2 32-26	18,5	25		101,5	101,5	100,5	98	96	93,5	90,3	85						

Tipo	Motor P2		l/min	0	100	200	300	350	400	450	500	600	700	800	900	1000	
	KW	HP		m³/h	0	6	12	18	21	24	27	30	36	42	48	54	60
ST2 40-13	4	5,5	m.c.a.	26		26	26	26	25,2	25	24	23	21,5	19	17		
ST2 40-16	3	4		30		26	25	24	23,5	22,5	21	19	15				
ST2 40-16	4	5,5		35,4		32	32	31,5	30	29	28	27	23,8				
ST2 40-16	5,5	7,5		41,5		41,5	41	40,5	40	39	38,5	36	32				
ST2 40-20	5,5	7,5		40		38,8	37	36	35	33	31	22					
ST2 40-20	7,5	10		55,5		56	53,5	52,5	51	50	47,5	44					
ST2 40-20	11	15		66		66,3	65	64,5	63	62	61	56	51				
ST2 40-26	11	15		58		58	56,5	56	55	54	52	50	43				
ST2 40-26	15	20		71		71,5	71,5	71	70,8	70	69,8	69	61,5	54,7	44		
ST2 40-26	22	30		97		97	97	97	97	95	94	91	88	83	77	65	

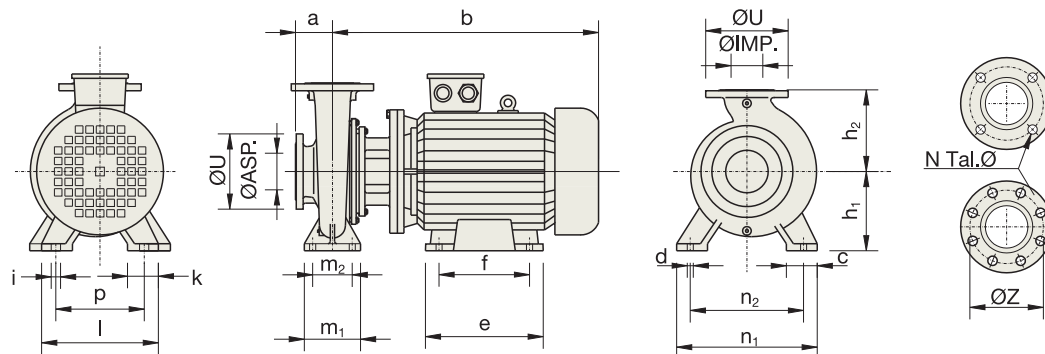
Tipo	Motor P2		l/min	0	350	400	450	500	600	700	800	900	1000	1200	1400	1600	
	KW	HP		m³/h	0	21	24	27	30	36	42	48	54	60	72	84	96
ST2 50-13	2,2	3	m.c.a.	16	15,1	15	14,7	14,3	14	13,2	13	11,9	10,7				
ST2 50-13	3	4		18,6	18,3	18,1	18	17,9	17,8	17,3	16,4	15,6	14,4	11,4			
ST2 50-13	4	5,5		23,2	22,9	22,8	22,7	22,6	22,5	22	21,3	20,9	20	18			
ST2 50-13	5,5	7,5		26,5	26,5	26,5	26,5	26,5	26	25,6	24,9	24,4	23,5	22	19,4	16,8	
ST2 50-16	5,5	7,5		29	29	28,5	28	27,8	27,5	27	26	25	23				
ST2 50-16	7,5	10		38	37,1	36,9	36,7	36,5	36,1	35,4	34,9	33,9	32,5	29			
ST2 50-16	11	15		43	42,7	42,6	42,5	42,4	42	41,5	41	40	38	36,5	33		
ST2 50-20	11	15		53,5	53,4	53,2	53	52,5	52	50	48	46	44	35			
ST2 50-20	15	20		62	61,7	61,5	61	60,5	60	59	57	55	52,5	45			
ST2 50-20	18,5	25		65	65	64,5	64,2	64	63,5	62	60,5	58,5	57	50	40		
ST2 50-26	22	30		80	80	80	80	78,8	77,7	76,1	74,5	72,7	70,5	65,2			
ST2 50-26	30	40		101	101	101	101	101	100,8	100,7	100	99	98	90	78	70	

Datos de Servicio
2900 RPM

Tipo	Motor P2		l/min m³/h	0	1000	1200	1600	1800	2000	2400	2600	3000	3600	4000	4500	5400	
	KW	HP		0	60	72	96	108	120	144	156	180	216	240	270	324	
ST2 65-13	5,5	7,5	m.c.a.	20,3	18	16,8	13,7	11,7									
ST2 65-13	7,5	10		22,5	20,6	19,5	16,7	15	12,8								
ST2 65-13	10	15		26,5	25	23,5	21	20	17,5								
ST2 65-16	11	15		34	30,5	28,5	25,7	24	21,8	17							
ST2 65-16	15	20		42,5	41	40	38	36	34	27	25	16					
ST2 65-20	15	20		40	39	37,5	32,5	31	27,5								
ST2 65-20	18,5	25		47,5	47,5	46	42,5	40	37								
ST2 65-20	22	30		54	53	51	47	46	42,5	37,5							
ST2 65-20	30	40		66,5	66	65,4	62,5	61	58	51,5	47,5						
ST2 65-26	37	50		82	78	77	75	73,5	70	63	57						
ST2 65-26	45	60		92	89	88	86	85	81,5	74	68						
ST2 65-26	55	75		102	100	99	97	95,5	92	84	78						

Tipo	Motor P2		l/min m³/h	0	1000	1200	1600	1800	2000	2400	2600	3000	3600	4000	4500	5400	
	KW	HP		0	60	72	96	108	120	144	156	180	216	240	270	324	
ST2 80-16	11	15	m.c.a.	26			24,5	23,5	22,5	20	19,5	17					
ST2 80-16	15	20		32			30	29	28	26,8	25,5	21,5	15,5				
ST2 80-16	18,5	25		34			32,5	32	31,5	30	29,8	27	22,5				
ST2 80-16	22	30		38			37,5	37	36,5	34,5	34	32,5	28	24			
ST2 80-20	22	30		48			45,2	44,7	43,5	41	39,2	36	29				
ST2 80-20	30	40		53,5			51	50	49	46,5	44	43	38,5	31			
ST2 80-20	37	50		58,5			56,5	56,2	55,5	53,5	52,5	49	44	41			
ST2 80-20	45	60		64			62,2	61,8	61,5	60	59	56	52,5	47,5	41		
ST2 80-26	45	60		71			68,5	67	66	64	60	56	45				
ST2 80-26	55	75		83,5			82,5	82	80	78	77	73	66	60			
ST2 80-26	75	100		98			96,5	96	95	94	91	88	82	77	66,5		

Tipo	Motor P2		l/min m³/h	0	1800	2000	2400	2600	3000	3600	4000	4500	5400	6000	7500	8333	
	KW	HP		0	108	120	144	156	180	216	240	270	324	360	450	500	
ST2 100-20	22	30	m.c.a.	41	38,8	38	37	36	34,5	31,3	29	23,5					
ST2 100-20	30	40		46,8	46	45,5	44,7	44	42,6	40	38	32,8					
ST2 100-20	37	50		52	51,2	51	50,7	49,4	48,8	47,5	45	41,3	34				
ST2 100-20	45	60		58	57,3	57	56,8	56,5	56	54	52	48,6	43	37,5			
ST2 100-20	55	75		63	63	62,5	62,3	62	61,5	60,4	59,3	57	50,7	46			
ST2 100-26	45	60		60	59	58	57,5	57,3	55	50	48	42	31				
ST2 100-26	55	75		70	69	68,5	67,5	66,5	65	62	58	55	47				
ST2 100-26	75	100		80	79,2	78,9	77,5	77	76	74	70,5	67	60	53			
ST2 125-20	45	60		45,5		43,3	43	42,9	42,8	42,5	42	41	40	38,5	34,5		
ST2 125-20	55	75		48,5		47,8	47,6	47,4	47,2	47	46,5	47,2	45,5	43,2	38,5	34	
ST2 125-20	75	100		56		53,4	52,5	52,5	52	51	50,3	49,5	48,5	47,5	42	37	

Dimensiones
RPM 1450


Tipo	Dimensiones														Aspiración					Impulsión					kg		
	a	b	h ₁	h ₂	c	m ₁	m ₂	n ₁	n ₂	d	e	f	i	k	l	p	$\varnothing ASP.$	$\varnothing Z$	$\varnothing U$	N	\varnothing	$\varnothing IMP.$	$\varnothing Z$	$\varnothing U$		N	\varnothing
ST4 32-13/0,75	80	379	112	140	50	100	70	190	140	14	—	—	10	—	—	—	50	125	165	4	18	32	100	140	4	18	38
ST4 32-16/0,75	80	379	132	160	50	100	70	240	190	14	—	—	10	—	—	—	50	125	165	4	18	32	100	140	4	18	45
ST4 32-20/0,75	80	379	160	180	50	100	70	240	190	14	—	—	10	—	—	—	50	125	165	4	18	32	100	140	4	18	51
ST4 32-20/1,5	80	379	160	180	50	100	70	240	190	14	—	—	10	—	—	—	50	125	165	4	18	32	100	140	4	18	51
ST4 32-20/1,5	80	435	160	180	50	100	70	240	190	14	—	—	10	—	—	—	50	125	165	4	18	32	100	140	4	18	56
ST4 32-26/2	100	433	180	225	65	125	95	320	250	14	—	—	10	—	—	—	50	125	165	4	18	32	100	140	4	18	76
ST4 32-26/3	100	474	180	225	65	125	95	320	250	14	—	—	12	—	—	—	50	125	165	4	18	32	100	140	4	18	87
ST4 40-13/0,75	80	379	112	140	50	100	70	210	160	14	—	—	10	—	—	—	65	145	185	4	18	40	110	150	4	18	40
ST4 40-16/0,75	80	379	132	160	50	100	70	240	190	14	—	—	10	—	—	—	65	145	185	4	18	40	110	150	4	18	46
ST4 40-16/1	80	379	132	160	50	100	70	240	190	14	—	—	10	—	—	—	65	145	185	4	18	40	110	150	4	18	46
ST4 40-16/1,5	80	435	132	160	50	100	70	240	190	14	—	—	10	—	—	—	65	145	185	4	18	40	110	150	4	18	51
ST4 40-20/1,5	100	434	160	180	50	100	70	265	212	14	—	—	10	—	—	—	65	145	185	4	18	40	110	150	4	18	59
ST4 40-20/2	100	434	160	180	50	100	70	265	212	14	—	—	10	—	—	—	65	145	185	4	18	40	110	150	4	18	61
ST4 40-26/2	100	435	180	225	65	125	95	320	250	14	—	—	10	—	—	—	65	145	185	4	18	40	110	150	4	18	78
ST4 40-26/3	100	476	180	225	65	125	95	320	250	14	—	—	12	—	—	—	65	145	185	4	18	40	110	150	4	18	89
ST4 40-26/4	100	476	180	225	65	125	95	320	250	14	—	—	12	—	—	—	65	145	185	4	18	40	110	150	4	18	89
ST4 40-32/3	100	484	200	225	65	125	95	345	280	14	—	—	12	—	—	—	65	145	185	4	18	40	110	150	4	18	124
ST4 40-32/4	100	484	200	225	65	125	95	345	280	14	—	—	12	—	—	—	65	145	185	4	18	40	110	150	4	18	124
ST4 40-32/5,5	100	500	200	225	65	125	95	345	280	14	—	—	12	—	—	—	65	145	185	4	18	40	110	150	4	18	132
ST4 40-32/7,5	100	613	200	225	65	125	95	345	280	14	—	—	12	—	—	—	65	145	185	4	18	40	110	150	4	18	145
ST4 50-13/0,75	100	379	132	160	50	100	70	240	190	14	—	—	10	—	—	—	65	145	185	4	18	50	125	165	4	18	44
ST4 50-13/1	100	379	132	160	50	100	70	240	190	14	—	—	10	—	—	—	65	145	185	4	18	50	125	165	4	18	44
ST4 50-16/1,5	100	435	160	180	50	100	70	265	212	14	—	—	10	—	—	—	65	145	185	4	18	50	125	165	4	18	53
ST4 50-16/2	100	435	160	180	50	100	70	265	212	14	—	—	10	—	—	—	65	145	185	4	18	50	125	165	4	18	55
ST4 50-20/1,5	100	435	160	200	50	100	70	265	212	14	—	—	10	—	—	—	65	145	185	4	18	50	125	165	4	18	63
ST4 50-20/2	100	435	160	200	50	100	70	265	212	14	—	—	10	—	—	—	65	145	185	4	18	50	125	165	4	18	61
ST4 50-20/3	100	476	160	200	50	100	70	265	212	14	—	—	12	—	—	—	65	145	185	4	18	50	125	165	4	18	74
ST4 50-26/4	100	474	180	225	65	125	95	320	250	14	—	—	12	—	—	—	65	145	185	4	18	50	125	165	4	18	91
ST4 50-26/5,5	100	490	180	225	65	125	95	320	250	14	—	—	12	—	—	—	65	145	185	4	18	50	125	165	4	18	99
ST4 50-32/5,5	125	500	225	280	65	125	95	345	280	14	—	—	12	—	—	—	65	145	185	4	18	50	125	165	4	18	137
ST4 50-32/7,5	125	613	225	280	65	125	95	345	280	14	—	—	12	—	—	—	65	145	185	4	18	50	125	165	4	18	150
ST4 50-32/10	125	613	225	280	65	125	95	345	280	14	—	—	12	—	—	—	65	145	185	4	18	50	125	165	4	18	164
ST4 50-32/15	125	735	225	280	65	125	95	345	280	14	460	400	15	80	334	254	80	160	200	8	18	50	125	165	4	18	225
ST4 65-13/1	100	379	160	180	65	125	95	280	212	14	—	—	10	—	—	—	80	160	200	8	18	65	145	185	4	18	49
ST4 65-13/1,5	100	435	160	180	65	125	95	280	212	14	—	—	10	—	—	—	80	160	200	8	18	65	145	185	4	18	54
ST4 65-16/1,5	100	432	160	200	65	125	95	280	212	14	—	—	10	—	—	—	80	160	200	8	18	65	145	185	4	18	58
ST4 65-16/2	100	432	160	200	65	125	95	280	212	14	—	—	10	—	—	—	80	160	200	8	18	65	145	185	4	18	60
ST4 65-16/3	100	473	160	200	65	125	95	280	212	14	—	—	12	—	—	—	80	160	200	8	18	65	145	185	4	18	71
ST4 65-20/3	100	478	180	225	65	125	95	320	250	14	—	—	12	—	—	—	80	160	200	8	18	65	145	185	4	18	98
ST4 65-20/4	100	478	180	225	65	125	95	320	250	14	—	—	12	—	—	—	80	160	200	8	18	65	145	185	4	18	98
ST4 65-20/5,5	100	494	180	225	65	125	95	320	250	14	—	—	12	—	—	—	80	160	200	8	18	65	145	185	4	18	106
ST4 65-26/7,5	100	612	200	250	80	160	120	360	280	18	—	—	12	—	—	—	80	160	200	8	18	65	145	185	4	18	130
ST4 65-26/10	100	612	200	250	80	160	120	360	280	18	—	—	12	—	—	—	80	160	200	8	18	65	145	185	4	18	144
ST4 65-32/7,5	125	608	225	280	80	160	120	400	315	18	—	—	12	—	—	—	80	160	200	8	18	65	145	185	4	18	159
ST4 65-32/10	125	608	225	280	80	160	120	400	315	18	—	—	12	—	—	—	80	160	200	8	18	65	145	185	4	18	173
ST4 65-32/15	125	730	225	280	80	160	120	400	315	18	460	400	15	80	334	254	80	160	200	8	18	65	145	185	4	18	234
ST4 65-32/20	125	775	225	280	80	160	120	400	315	18	460	400	15	80	334	254	80	160	200	8	18	65	145	185	4	18	257

Tipo	Dimensiones															Aspiración					Impulsión					kg	
	a	b	h1	h2	c	m1	m2	n1	n2	d	e	f	i	k	l	p	ØASP	ØZ	ØU	N	Ø	ØIMP	ØZ	ØU	N		Ø
ST4 80-16/3	125	476	180	225	65	125	95	320	250	14	—	—	12	—	—	—	100	180	220	8	18	80	160	200	8	18	82
ST4 80-16/4	125	476	180	225	65	125	95	320	250	14	—	—	12	—	—	—	100	180	220	8	18	80	160	200	8	18	82
ST4 80-20/4	125	484	180	250	65	125	95	345	280	14	—	—	12	—	—	—	100	180	220	8	18	80	160	200	8	18	98
ST4 80-20/5,5	125	500	180	250	65	125	95	345	280	14	—	—	12	—	—	—	100	180	220	8	18	80	160	200	8	18	106
ST4 80-20/7,5	125	613	180	250	65	125	95	345	280	14	—	—	12	—	—	—	100	180	220	8	18	80	160	200	8	18	119
ST4 80-26/7,5	125	613	200	280	85	160	120	400	315	18	—	—	12	—	—	—	100	180	220	8	18	80	160	200	8	18	140
ST4 80-26/10	125	613	200	280	85	160	120	400	315	18	—	—	12	—	—	—	100	180	220	8	18	80	160	200	8	18	154
ST4 80-26/15	125	735	200	280	85	160	120	400	315	18	460	400	15	80	334	254	100	180	220	8	18	80	160	200	8	18	215
ST4 80-32/10	125	613	250	315	80	160	120	400	315	18	—	—	12	—	—	—	100	180	220	8	18	80	160	200	8	18	183
ST4 80-32/15	125	735	250	315	80	160	120	400	315	18	460	400	15	80	334	254	100	180	220	8	18	80	160	200	8	18	244
ST4 80-32/20	125	780	250	315	80	160	120	400	315	18	460	400	15	80	334	254	100	180	220	8	18	80	160	200	8	18	267
ST4 80-32/25	125	797	250	315	80	160	120	400	315	18	490	430	15	80	359	279	100	180	220	8	18	80	160	200	8	18	292
ST4 80-40/15	125	757	280	355	80	160	120	400	355	18	460	400	15	80	334	254	100	180	220	8	18	80	160	200	8	18	285
ST4 80-40/20	125	802	280	355	80	160	120	400	355	18	460	400	15	80	334	254	100	180	220	8	18	80	160	200	8	18	308
ST4 80-40/25	125	819	280	355	80	160	120	400	355	18	490	430	15	80	359	279	100	180	220	8	18	80	160	200	8	18	333
ST4 80-40/30	125	859	280	355	80	160	120	400	355	18	490	430	15	80	359	279	100	180	220	8	18	80	160	200	8	18	345
ST4 80-40/40	125	888	280	355	80	160	120	400	355	18	520	470	19	80	398	318	100	180	220	8	18	80	160	200	8	18	447
ST4 100-20/5,5	125	500	200	280	80	160	120	300	280	18	—	—	12	—	—	—	125	210	250	8	18	100	180	220	8	18	121
ST4 100-20/7,5	125	613	200	280	80	160	120	300	280	18	—	—	12	—	—	—	125	210	250	8	18	100	180	220	8	18	134
ST4 100-20/10	125	613	200	280	80	160	120	300	280	18	—	—	12	—	—	—	125	210	250	8	18	100	180	220	8	18	148
ST4 100-26/7,5	140	613	225	280	85	160	120	400	315	18	—	—	12	—	—	—	125	210	250	8	18	100	180	220	8	18	155
ST4 100-26/10	140	613	225	280	85	160	120	400	315	18	—	—	12	—	—	—	125	210	250	8	18	100	180	220	8	18	169
ST4 100-26/15	140	735	225	280	85	160	120	400	315	18	460	400	15	80	334	254	125	210	250	8	18	100	180	220	8	18	230
ST4 100-26/20	140	780	225	280	85	160	120	400	315	18	460	400	15	80	334	254	125	210	250	8	18	100	180	220	8	18	250
ST4 100-32/10	140	735	250	315	80	160	120	400	315	18	460	400	15	80	334	254	125	210	250	8	18	100	180	220	8	18	258
ST4 100-32/15	140	780	250	315	80	160	120	400	315	18	460	400	15	80	334	254	125	210	250	8	18	100	180	220	8	18	281
ST4 100-32/25	140	797	250	315	80	160	120	400	315	18	490	430	15	80	359	279	125	210	250	8	18	100	180	220	8	18	306
ST4 100-32/30	140	837	250	315	80	160	120	400	315	18	490	430	15	80	359	279	125	210	250	8	18	100	180	220	8	18	318
ST4 100-40/20	140	812	280	355	100	200	150	500	400	23	460	400	15	80	334	254	125	210	250	8	18	100	180	220	8	18	321
ST4 100-40/25	140	829	280	355	100	200	150	500	400	23	490	430	15	80	359	279	125	210	250	8	18	100	180	220	8	18	346
ST4 100-40/30	140	869	280	355	100	200	150	500	400	23	490	430	15	80	359	279	125	210	250	8	18	100	180	220	8	18	358
ST4 100-40/40	140	898	280	355	100	200	150	500	400	23	520	470	19	80	398	318	125	210	250	8	18	100	180	220	8	18	460
ST4 100-40/50	140	968	280	355	100	200	150	500	400	23	520	470	19	80	436	356	125	210	250	8	18	100	180	220	8	18	512
ST4 125-20/10	140	613	250	315	80	160	120	400	315	18	—	—	12	—	—	—	150	240	285	8	23	125	210	250	8	18	169
ST4 125-20/15	140	735	250	315	80	160	120	400	315	18	460	400	15	80	334	254	150	240	285	8	23	125	210	250	8	18	230
ST4 125-26/10	140	613	250	355	80	160	120	400	315	18	—	—	12	—	—	—	150	240	285	8	23	125	210	250	8	18	178
ST4 125-26/15	140	735	250	355	80	160	120	400	315	18	460	400	15	80	334	254	150	240	285	8	23	125	210	250	8	18	239
ST4 125-26/20	140	780	250	355	80	160	120	400	315	18	460	400	15	80	334	254	150	240	285	8	23	125	210	250	8	18	262
ST4 125-26/25	140	797	250	355	80	160	120	400	315	18	490	430	15	80	359	279	150	240	285	8	23	125	210	250	8	18	287
ST4 125-32/15	140	767	280	355	100	200	150	500	400	23	460	400	15	80	334	254	150	240	285	8	23	125	210	250	8	18	287
ST4 125-32/20	140	810	280	355	100	200	150	500	400	23	460	400	15	80	334	254	150	240	285	8	23	125	210	250	8	18	310
ST4 125-32/25	140	829	280	355	100	200	150	500	400	23	490	430	15	80	359	279	150	240	285	8	23	125	210	250	8	18	335
ST4 125-32/30	140	869	280	355	100	200	150	500	400	23	490	430	15	80	359	279	150	240	285	8	23	125	210	250	8	18	347
ST4 125-32/40	140	898	280	355	100	200	150	500	400	23	520	470	19	80	398	318	150	240	285	8	23	125	210	250	8	18	449
ST4 125-40/30	140	869	315	400	100	200	150	500	400	23	490	430	15	80	359	279	150	240	285	8	23	125	210	250	8	18	365
ST4 125-40/40	140	898	315	400	100	200	150	500	400	23	520	470	19	80	398	318	150	240	285	8	23	125	210	250	8	18	467
ST4 125-40/50	140	968	315	400	100	200	150	500	400	23	520	470	19	80	436	356	150	240	285	8	23	125	210	250	8	18	519
ST4 125-40/60	140	968	315	400	100	200	150	500	400	23	520	470	19	80	436	356	150	240	285	8	23	125	210	250	8	18	539
ST4 125-40/75	140	1060	315	400	100	200	150	500	400	23	580	545	24	100	506	406	150	240	285	8	23	125	210	250	8	18	630
ST4 150-20/20	160	805	280	400	100	200	150	550	450	23	460	400	15	80	334	254	200	295	340	12	23	150	240	285	8	23	303
ST4 150-20/25	160	822	280	400	100	200	150	550	450	23	490	430	15	80	359	279	200	295	340	12	23	150	240	285	8	23	328
ST4 150-26/15	160	765	250	355	105	200	150	450	350	23	460	400	15	80	334	254	200	295	340	12	23	150	240	285	8	23	272
ST4 150-26/20	160	810	250	355	105	200	150	450	350	23	460	400	15	80	334	254	200	295	340	12	23	150	240	285	8	23	295
ST4 150-2																											

Tipo	Dimensiones													Aspiración					Impulsión					kg			
	a	b	h1	h2	c	m1	m2	n1	n2	d	e	f	i	k	l	p	ØASP	ØZ	ØU	N	Ø	ØIMP	ØZ		ØU	N	Ø
ST2 32-13/3	80	435	112	140	50	100	70	190	140	14	—	—	10	—	—	—	50	125	165	4	18	32	100	140	4	18	46
ST2 32-16/2	80	435	132	160	50	100	70	240	190	14	—	—	10	—	—	—	50	125	165	4	18	32	100	140	4	18	51
ST2 32-16/3	80	435	132	160	50	100	70	240	190	14	—	—	10	—	—	—	50	125	165	4	18	32	100	140	4	18	53
ST2 32-16/4	80	476	132	160	50	100	70	240	190	14	—	—	12	—	—	—	50	125	165	4	18	32	100	140	4	18	60
ST2 32-16/5,5	80	492	132	160	50	100	70	240	190	14	—	—	12	—	—	—	50	125	165	4	18	32	100	140	4	18	70
ST2 32-20/5,5	80	492	160	180	50	100	70	240	190	14	—	—	12	—	—	—	50	125	165	4	18	32	100	140	4	18	76
ST2 32-20/7,5	80	605	160	180	50	100	70	240	190	14	—	—	12	—	—	—	50	125	165	4	18	32	100	140	4	18	92
ST2 32-20/10	80	605	160	180	50	100	70	240	190	14	—	—	12	—	—	—	50	125	165	4	18	32	100	140	4	18	92
ST2 32-26/15	100	725	180	225	65	125	95	320	250	14	460	400	15	80	334	254	50	125	165	4	18	32	100	140	4	18	193
ST2 32-26/20	100	725	180	225	65	125	95	320	250	14	287	210	15	67	314	254	50	125	165	4	18	32	100	140	4	18	193
ST2 32-26/25	100	770	180	225	65	125	95	320	250	14	331	254	15	67	314	254	50	125	165	4	18	32	100	140	4	18	211
ST2 40-13/5,5	80	492	112	140	50	100	70	210	160	14	—	—	12	—	—	—	65	145	185	4	18	40	110	150	4	18	65
ST2 40-16/4	80	476	132	160	50	100	70	240	190	14	—	—	12	—	—	—	65	145	185	4	18	40	110	150	4	18	61
ST2 40-16/5,5	80	492	132	160	50	100	70	240	190	14	—	—	12	—	—	—	65	145	185	4	18	40	110	150	4	18	71
ST2 40-16/7,5	80	605	132	160	50	100	70	240	190	14	—	—	12	—	—	—	65	145	185	4	18	40	110	150	4	18	87
ST2 40-20/7,5	100	604	160	180	50	100	70	265	212	14	—	—	12	—	—	—	65	145	185	4	18	40	110	150	4	18	95
ST2 40-20/10	100	604	160	180	50	100	70	265	212	14	—	—	12	—	—	—	65	145	185	4	18	40	110	150	4	18	95
ST2 40-20/15	100	726	160	180	50	100	70	265	212	14	287	210	15	67	314	254	65	145	185	4	18	40	110	150	4	18	178
ST2 40-26/15	100	727	180	225	65	125	95	320	250	14	460	400	15	80	334	254	65	145	185	4	18	40	110	150	4	18	195
ST2 40-26/20	100	727	180	225	65	125	95	320	250	14	460	400	15	80	334	254	65	145	185	4	18	40	110	150	4	18	195
ST2 40-26/30	100	789	180	225	65	125	95	320	250	14	291	241	15	74	345	279	65	145	185	4	18	40	110	150	4	18	235
ST2 50-13/3	100	435	132	160	50	100	70	240	190	14	—	—	10	—	—	—	65	145	185	4	18	50	125	165	4	18	52
ST2 50-13/4	100	476	132	160	50	100	70	240	190	14	—	—	12	—	—	—	65	145	185	4	18	50	125	165	4	18	59
ST2 50-13/5,5	100	492	132	160	50	100	70	240	190	14	—	—	12	—	—	—	65	145	185	4	18	50	125	165	4	18	69
ST2 50-13/7,5	100	605	132	160	50	100	70	240	190	14	—	—	12	—	—	—	65	145	185	4	18	50	125	165	4	18	85
ST2 50-16/7,5	100	605	160	180	50	100	70	265	212	14	—	—	12	—	—	—	65	145	185	4	18	50	125	165	4	18	89
ST2 50-16/10	100	605	160	180	50	100	70	265	212	14	—	—	12	—	—	—	65	145	185	4	18	50	125	165	4	18	89
ST2 50-16/15	100	727	160	180	50	100	70	265	212	14	287	210	15	67	314	254	65	145	185	4	18	50	125	165	4	18	172
ST2 50-20/15	100	727	160	200	50	100	70	265	212	14	287	210	15	67	314	254	65	145	185	4	18	50	125	165	4	18	180
ST2 50-20/20	100	727	160	200	50	100	70	265	212	14	287	210	15	67	314	254	65	145	185	4	18	50	125	165	4	18	180
ST2 50-20/25	100	772	160	200	50	100	70	265	212	14	331	254	15	67	314	254	65	145	185	4	18	50	125	165	4	18	198
ST2 50-26/30	100	787	180	225	65	125	95	320	250	14	291	241	15	74	345	279	65	145	185	4	18	50	125	165	4	18	237
ST2 50-26/40	100	856	180	225	65	125	95	320	250	14	305	305	19	85	388	318	65	145	185	4	18	50	125	165	4	18	349
ST2 65-13/7,5	100	605	160	180	65	125	95	280	212	14	—	—	12	—	—	—	80	160	200	8	18	65	145	185	4	18	90
ST2 65-13/10	100	605	160	180	65	125	95	280	212	14	—	—	12	—	—	—	80	160	200	8	18	65	145	185	4	18	90
ST2 65-13/15	100	727	160	180	65	125	95	280	212	14	287	210	15	67	314	254	80	160	200	8	18	65	145	185	4	18	173
ST2 65-16/15	100	724	160	200	65	125	95	280	212	14	287	210	15	67	314	254	80	160	200	8	18	65	145	185	4	18	177
ST2 65-16/20	100	724	160	200	65	125	95	280	212	14	287	210	15	67	314	254	80	160	200	8	18	65	145	185	4	18	177
ST2 65-20/20	100	729	180	225	65	125	95	320	250	14	460	400	15	80	334	254	80	160	200	8	18	65	145	185	4	18	204
ST2 65-20/25	100	774	180	225	65	125	95	320	250	14	460	400	15	80	334	254	80	160	200	8	18	65	145	185	4	18	222
ST2 65-20/30	100	791	180	225	65	125	95	320	250	14	291	241	15	74	345	279	80	160	200	8	18	65	145	185	4	18	244
ST2 65-20/40	100	860	180	225	70	250	190	320	250	14	377	305	19	85	388	318	80	160	200	8	18	65	145	185	4	18	356
ST2 65-26/50	100	865	200	250	80	160	120	370	280	18	377	305	19	85	388	318	80	160	200	8	18	65	145	185	4	18	367
ST2 65-26/60	100	905	200	250	90	285	225	370	280	18	433	311	19	85	436	356	80	160	200	8	18	65	145	185	4	18	418
ST2 65-26/75	100	1027	200	250	90	285	225	370	280	18	500	349	24	100	486	406	80	160	200	8	18	65	145	185	4	18	510
ST2 80-16/15	125	727	180	225	65	125	95	320	250	14	460	400	15	80	334	245	100	180	220	8	18	80	160	200	8	18	188
ST2 80-16/20	125	727	180	225	65	125	95	320	250	14	460	400	15	80	334	245	100	180	220	8	18	80	160	200	8	18	188
ST2 80-16/25	125	772	180	225	65	125	95	320	250	14	460	400	15	80	334	245	100	180	220	8	18	80	160	200	8	18	206
ST2 80-16/30	125	789	180	225	65	125	95	320	250	14	291	241	15	74	345	279	100	180	220	8	18	80	160	200	8	18	228
ST2 80-20/30	125	797	180	250	65	125	95	345	280	14	291	241	15	74	345	279	100	180	220	8	18	80	160	200	8	18	244
ST2 80-20/40	125	866	180	250	70	250	190	350	280	14	377	305	19	85	388	318	100	180	220	8	18	80	160	200	8	18	356
ST2 80-20/50	125	866	180	250	70	250	190	350	280	14	377	305	19	85	388	318	100	180	220	8	18	80	160	200	8	18	356
ST2 80-20/60	125	906	180	250	65	125	95	345	280	14	433	311	19	85	436	356	100	180	220	8	18	80	160	200	8	18	407
ST2 80-26/60	125	906	200	280	90	285	225	405	315	18	433	311	19	85	436	356	100	180	220	8	18	80	160	200	8	18	428
ST2 80-26/75	125	1028	200	280	90	285																					