

Electrobomba monoblock  
normalizada DIN 24255



**TODO INOX.**



### Aplicaciones

Sistemas de suministro general de agua para uso civil, agrícola e industrial, apta también para la industria alimentaria.  
Sistemas de climatización y aire acondicionado.  
Equipos de presión.  
Equipos Contra Incendios.  
Calefacción.  
Torres de refrigeración e intercambiadores de calor.  
Sistemas de limpieza.  
Maquinaria industrial.  
Piscinas.

### Construcción

#### Motor

Asincrono trifásico.  
2 y 4 polos 50Hz.  
230/400 hasta 4 kW.  
400/690 potencias superiores.  
Protección IP55.  
Aislamiento clase F.  
Clase eficiencia **IE2**

#### Bomba

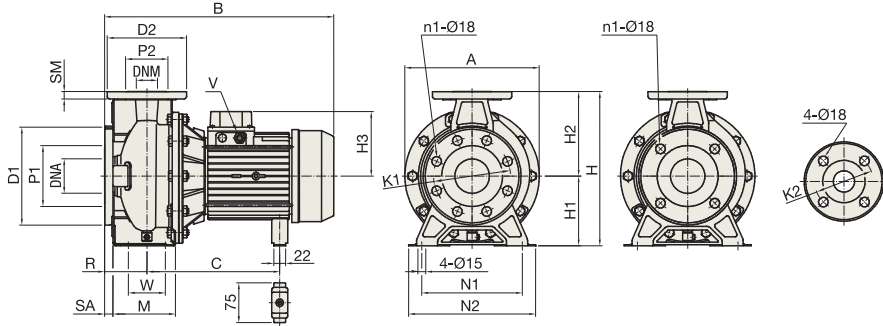
Toda en AISI 304.  
Bridas normalizadas DIN.  
Temperatura máxima líquido: 90°C  
Cierre mecánico  
Carbón/Cerámica/NBR.  
Presión máxima de trabajo: 10 bar.

### Prestaciones y características

Tipo	Motor P2		l/min m³/h	0	100	200	300	333	400	500	600	700	1000	1200	
	KW	HP		0	6	12	18	20	24	30	36	42	60	72	
STHXA 32-12/1,5	1,1	1,5	m.c.a.	22	21	18,4	14,1	12							
STHXA 32-16/2	1,5	2		29	28	24,5	19,2	17							
STHXA 32-16/3	2,2	3		37	35,5	32	27	25							
STHXA 32-20/4	3	4		44	42	37,5	31	28							
STHXA 32-20/5,5	4	5,5		55	53,5	49,5	43,5	40,5							
STHXA 32-20/7,5	5,5	7,5		70	69	65	58,3								
STHXA 32-20/10	7,5	10		70	69	65	58,3	55,5	49						
STHXA 40-12/2	1,5	2		20		19	17,6	17	15,7	13,2	10,3	7			
STHXA 40-12/3	2,2	3		26		25,5	24	23,5	22	19,5	16,4	13			
STHXA 40-16/4	3	4		31		29,5	27,5	27	25,5	22,5	20	17			
STHXA 40-16/5,5	4	5,5		40		38,5	37	36	34,5	32	29	25,5			
STHXA 40-20/7,5	5,5	7,5		47		45,5	44	43	41	38	35	31			
STHXA 40-20/10	7,5	10		58		57	55,5	55	53,5	51	47,5	44			
STHXA 40-20/15	11	15		72		71	70	70	68,5	66	63	59			
STHXA 50-12/3	2,2	3		19					17,5	16,3	14,9	13,4	8		
STHXA 50-12/4	3	4		22					20,5	19,6	18,4	17	11,8	8	
STHXA 50-12/5,5	4	5,5		27					26	25	24	22,5	17,9	14	
STHXA 50-16/7,5	5,5	7,5		33					31	30	28,5	27	22	18	
STHXA 50-16/10	7,5	10		40					38,5	37,5	36	35	30	26	
STHXA 50-20/12,5	9,2	12,5		53						50	49	47,5	40,5	34	
STHXA 50-20/15	11	15	58						56	55	54	48	42		
STHXA 50-20/20	15	20	72						70	69	68	62	57		

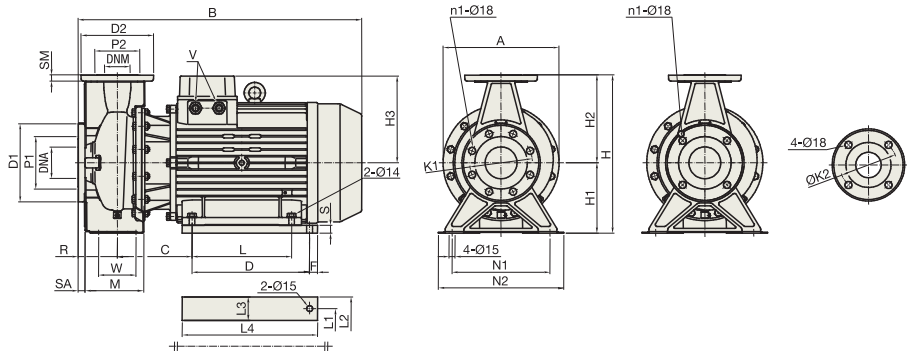
Tipo	Motor P2		l/min m³/h	0	600	700	1000	1200	1700	1900	2100	2200	2300		
	KW	HP		0	36	42	60	72	102	114	126	132	132		
STHXA 65-12/5,5	4	5,5	m.c.a.	22	20	19,4	16,5	14,4	8,6	6,3					
STHXA 65-12/7,5	5,5	7,5		27	25	24,5	21,5	19,1	13,3	10,8	8				
STHXA 65-12/10	7,5	10		32	30,5	29,5	27	24,7	18,7	16,1	13,4	12			
STHXA 65-16/10	7,5	10				30	27	25,9	19,9	17,1	14,2				
STHXA 65-16/12,5	9,2	12,5				36,5	34,5	32	29,9	23,9	21,1	18,3	16,8		
STHXA 65-16/15	11	15				40,5	38,5	36	34,2	28,4	25,8	23	21,5	20	
STHXA 65-16/20	15	20				48	45,5	43	41	35,3	32,6	29,6	28	26,5	
STHXA 65-20/20	15	20				54	51	48	45,5	38,4	35,3	31,8	30		
STHXA 65-20/25	18,5	25				60,5	58,5	55,5	53	46	43	39,7	38	36,3	
STHXA 65-20/30	22	30				67	65,5	63	60,5	54	51	48	46,5	45	

## Dimensiones



### Dimensiones (Hasta 11 kW)

Tipo	Dimensiones mm.																								Peso						
	Ø	Ø	n1		Ø	Ø	Ø	Ø	Ø	Ø	Ø	Ø	Ø	Ø	SM	H	H1	H2	H3		R	W	N1	M	N2	A	B	C	V		(kg)
	DNA	P1	(1)	(2)	K1	D1	SA	DNM	P2	K2	D2	D2	D2	D2	D2	D2	D2	D2	(3)	(4)	(3)	(4)	(3)	(4)	(3)	(4)	(3)	(4)			
STHXA 32-12/1,5	50	96	4	-	125	165	16	32	76	100	140	14	252	112	140	122	139	80	70	140	114	190	213	408	231	PG13,5	PG13,5	19,6			
STHXA 32-16/2	50	96	4	-	125	165	16	32	76	100	140	14	292	132	160	122	139	80	70	190	118	240	254	408	231	PG13,5	PG13,5	22,5			
STHXA 32-16/3	50	96	4	-	125	165	16	32	76	100	140	14	292	132	160	122	139	80	70	190	118	240	254	408	231	PG13,5	PG13,5	24,6			
STHXA 32-20/4	50	96	4	-	125	165	16	32	76	100	140	14	340	160	180	122	-	80	70	190	119	240	296	433	256	PG13,5	-	32,8			
STHXA 32-20/5,5	50	96	4	-	125	165	16	32	76	100	140	14	340	160	180	134	-	80	70	190	119	240	296	458	256	PG16	-	39,5			
STHXA 32-20/7,5	50	96	4	-	125	165	16	32	76	100	140	14	340	160	180	153	-	80	70	190	119	240	296	477	276	PG16	-	48,5			
STHXA 32-20/10	50	96	4	-	125	165	16	32	76	100	140	14	340	160	180	153	-	80	70	190	119	240	296	520	276	PG16	-	57			
STHXA 40-12/2	65	116	4	-	145	185	16	40	81	110	150	14	252	112	140	122	139	80	70	160	114	210	213	408	231	PG13,5	PG13,5	20,1			
STHXA 40-12/3	65	116	4	-	145	185	16	40	81	110	150	14	252	112	140	122	139	80	70	160	114	210	213	408	231	PG13,5	PG13,5	22,7			
STHXA 40-16/4	65	116	4	-	145	185	16	40	81	110	150	14	292	132	160	122	-	80	70	190	118	240	254	433	255	PG13,5	-	28			
STHXA 40-16/5,5	65	116	4	-	145	185	16	40	81	110	150	14	292	132	160	134	-	80	70	190	118	240	254	458	255	PG16	-	35,1			
STHXA 40-20/7,5	65	116	4	-	145	185	16	40	81	110	150	14	340	160	180	153	-	100	70	212	139	265	296	497	278	PG16	-	48,8			
STHXA 40-20/10	65	116	4	-	145	185	16	40	81	110	150	14	340	160	180	153	-	100	70	212	139	265	296	540	274	PG16	-	56,2			
STHXA 40-20/15	65	116	4	-	145	185	16	40	81	110	150	14	340	160	180	181	-	100	70	212	139	265	296	577	274	PG21	-	67,5			
STHXA 50-12/3	65	116	4	-	145	185	16	50	96	125	165	16	292	132	160	122	139	100	70	190	138	240	254	428	231	PG13,5	PG13,5	28,1			
STHXA 50-12/4	65	116	4	-	145	185	16	50	96	125	165	16	292	132	160	122	-	100	70	190	138	240	254	453	255	PG13,5	-	28,6			
STHXA 50-12/5,5	65	116	4	-	145	185	16	50	96	125	165	16	292	132	160	134	-	100	70	190	138	240	254	478	255	PG16	-	35,2			
STHXA 50-16/7,5	65	116	4	-	145	185	16	50	96	125	165	16	340	160	180	153	-	100	70	212	139	265	296	497	278	PG16	-	49,1			
STHXA 50-16/10	65	116	4	-	145	185	16	50	96	125	165	16	340	160	180	153	-	100	70	212	139	265	296	540	274	PG13	-	55,5			
STHXA 50-20/12,5	65	116	4	-	145	185	16	50	96	125	165	16	360	160	200	181	-	100	70	212	139	265	296	582	239	PG21	-	61,7			
STHXA 50-20/15	65	116	4	-	145	185	16	50	96	125	165	16	360	160	200	181	-	100	70	212	139	265	296	582	239	PG21	-	67,5			
STHXA 65-12/5,5	80	134	8	4	160	200	18	65	115	145	185	16	340	160	180	139	-	100	95	212	149,5	280	254	483	253	PG16	-	40			
STHXA 65-12/7,5	80	134	8	4	160	200	18	65	115	145	185	16	340	160	180	150	-	100	95	212	149,5	280	254	496	275	PG16	-	52			
STHXA 65-12/10	80	134	8	4	160	200	18	65	115	145	185	16	340	160	180	150	-	100	95	212	149,5	280	254	540	275	PG16	-	58,5			
STHXA 65-16/10	80	134	8	4	160	200	18	65	115	145	185	16	360	160	200	150	-	100	95	212	149,5	280	236	540	275	PG16	-	62			
STHXA 65-16/12,5	80	134	8	4	160	200	18	65	115	145	185	16	360	160	200	177,5	-	100	95	212	149,5	280	236	593	356	PG21	-	67			
STHXA 65-16/15	80	134	8	4	160	200	18	65	115	145	185	16	360	160	200	177,5	-	100	95	212	149,5	280	236	593	356	PG21	-	75,6			



### Dimensiones (Entre 15 y 22 kW)

Tipo	Dimensiones mm.																								Peso									
	Ø	Ø	n1		Ø	Ø	Ø	Ø	Ø	Ø	Ø	Ø	Ø	Ø	SM	H	W	N1	M	N2	A	B	L	L1	L2	L3	L4	C	D	F	V	S	(kg)	
	DNA	P1	(1)	(2)	K1	D1	SA	DNM	P2	K2	D2	D2	D2	D2	D2	D2	D2	D2	D2	D2	D2	D2	D2	D2	D2	D2	D2	D2	D2	D2	D2			
STHXA 50-20/20	65	116	4	-	145	185	16	50	96	125	165	16	360	160	200	222	100	70	212	139	265	296	723,5	254	254	318	65	304	190,5	-	-	PG21	20	114
STHXA 65-16/20	80	134	8	4	160	200	18	65	115	145	185	16	360	160	200	222	100	95	212	149,5	280	296	733	254	254	318	65	304	199,5	-	-	PG21	20	93
STHXA 65-20/20	80	134	8	4	160	200	18	65	115	145	185	16	405	180	225	222	100	95	250	149,5	320	296	733	-	258	318	60	345	199,5	300	20	PG21	20	114
STHXA 65-20/25	80	134	8	4	160	200	18	65	115	145	185	16	405	180	225	222	100	95	250	149,5	320	296	733	-	258	318	60	345	199,5	300	20	PG21	20	127
STHXA 65-20/30	80	134	8	4	160	200	18	65	115	145	185	16	405	180	225	222	100	95	250	149,5	320	296	733	-	258	318	60	345	199,5	300	20	PG21	20	136