

Electrobombas monobloc normalizadas DIN 24255



STH

Aplicaciones

Aplicaciones industriales para bombeo de aguas limpias y no agresivas.
Equipos de presión.
Aire acondicionado y calefacción.
Sistemas de riego por goteo.
Equipos contraincendios.

Construcción

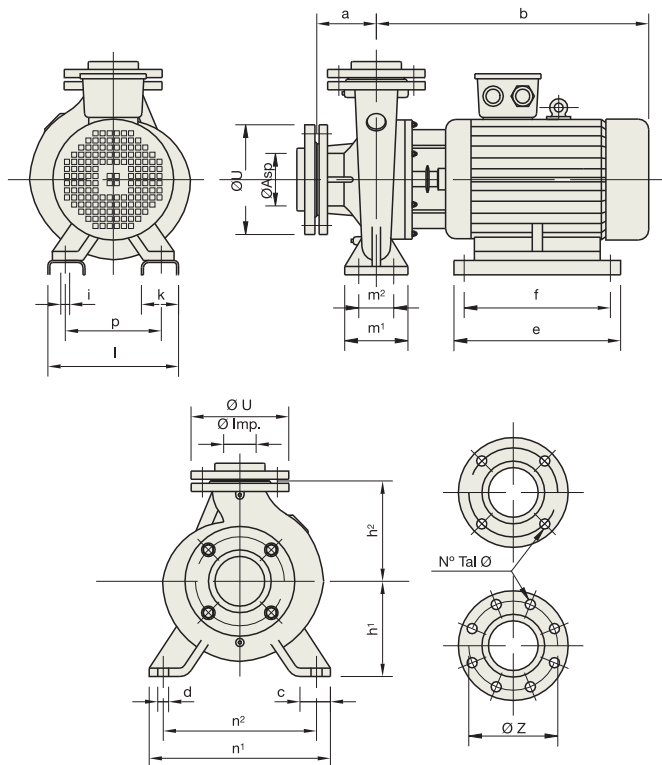
Grupo monobloc con bomba normalizada según DIN 24255 y eje único motor-bomba. Cuerpo de bomba, soporte y rodete en hierro fundido y eje en acero inoxidable. Cierre mecánico de grafito-cerámica normalizado según DIN 24960.
Temperatura máxima del líquido 90° C.
Temperatura máxima del ambiente 40° C.
Presión máxima 10 bars.

Datos de servicio

2900 RPM

Tipo	Motor P2		l/min m³/h	0	200	250	300	350	400	450	500	600	700	800	900	1000	1200	1400	
	KW	HP		0	12	15	18	21	24	27	30	36	42	48	54	60	72	84	
STH32/160C	1,5	2	m.c.a.	22,5	20,2	18,5	16	13											
STH32/160B	2,2	3		27,2	25,2	23,8	21,4	18,5	14,8										
STH32/160A	3	4		36,5	34,2	33,3	31,5	28,5	25,5	20,5									
STH32/200C	4	5,5		47,5	45	43	40	36	31										
STH 32/200B	5,5	7,5		55	53,5	52	50	47	43										
STH32/200A	7,5	10		68	66	64	62,5	59	56	52									
STH 32/250B	11	15		80	79,5	78	77	74	72	67	65								
STH32/250A	15	20		97	96	95	93	91	88	85	79								
STH40/160B	3	4		30	29,8	29,6	29,2	28,5	27,2	26,3	24,4	21							
STH40/160A	4	5,5		35,4	35,5	35,3	35	34,2	33,2	32	30,6	27,3							
STH40/200B	5,5	7,5		46,7	46,8	46,4	45,6	44,5	43,2	41,6	39,9	35,8							
STH40/200A	7,5	10		57	57,5	57,3	57	55,9	54,5	54	52,5	48,5	43,7						
STH40/250B	11	15		70,5	70	69,5	69	68,5	68	67	65,5	60,5	52,5						
STH40/250A	15	20		91,5	89,8	89,3	88,5	87,5	86,6	85,5	84	80,5	76						
STH50/125C	2,2	3		16			15,2	15,1	15	14,7	14,3	14	13,2	13	11,9	10,7			
STH50/125B	3	4		18,6			18,5	18,3	18,1	18	17,9	17,8	17,3	16,4	15,6	14,7	11,4		
STH50/125A	4	5,5		23,2			23	22,9	22,8	22,7	22,6	22,5	22	21,3	20,9	20	18		
STH50/160B	5,5	7,5		31			30	29,9	29,8	29,7	29,6	29	28,5	27,5	26,5	25	22		
STH50/160A	7,5	10		39			38,5	38,4	38,2	38,1	38	37,2	36,5	35,7	34,5	32,2	29,5		
STH50/200B	11	15		53,5			53,5	53,4	53,2	53	52,5	52	50	48	46,5	45	40		
STH50/200A	15	20	65			65	64,7	64,5	64	63,5	63	62	61	60	58	55	51		
STH50/250A	22	30	90								88,8	87,7	86,1	84,5	82,7	80,5	75,2		

Tipo	Motor P2		l/min m³/h	0	800	1000	1200	1400	1600	1800	2000	2200	2400	2600	2800	3000	3300	3600	
	KW	HP		0	48	60	72	84	96	108	120	132	144	156	168	180	198	216	
STH65/125B	5,5	7,5	m.c.a.	20,3	18,8	18	16,8	15,3	13,7	11,7									
STH65/125A	7,5	10		22,5	21,4	20,6	19,5	18	16,7	15	12,8								
STH65/160B	11	15		36,5	35,8	35	34	33	30,9	28,8	26,5	23,5	20,2						
STH65/160A	15	20		42,5	41,5	41	40	39	38	36	34	32	27	25	22	16			
STH65/200C	15	20		44		43	42,5	40,5	39	36	34	30							
STH65/200B	19	25		47,5		49,3	48,5	47,3	45,5	43,5	41	38							
STH65/200A	22	30		56,5		56,5	55,7	54,7	53,3	51,6	49,6	47,1	44						
STH80/160D	11	15		27	26	25,8	25,5	24,7	23,6	22,7	21,8	20,6	19,5	18,1	16,2	14,3	10,9		
STH80/160C	15	20		32	31,8	31,6	31,5	31	30	29	28	27,5	26,8	25,5	24	21,5	19	15,5	
STH80/160B	19	25		37	37	36,5	36	35,5	35	34,5	33,3	32,6	31,2	31	29,7	28	25,7	23,4	
STH80/160A	22	30		39	39	38,8	38,6	38,5	38,3	38	37,2	36,6	35,7	34,5	33,2	32	30,2	27,4	

Dimensiones


Tipo	Dimensiones																Aspiración					Impulsión					kg
	a	b	h ₁	h ₂	c	m ₁	m ₂	n ₁	n ₂	d	e	f	i	k	l	p	ØASP	ØZ	ØU	N	Ø	ØASP	ØZ	ØU	N	Ø	
STH32/160C	80	373	132	160	50	100	70	240	190	14	—	—	—	—	—	—	50	125	165	4	18	32	100	140	4	18	43
STH32/160B	80	398	132	160	50	100	70	240	190	14	—	—	—	—	—	—	50	125	165	4	18	32	100	140	4	18	47
STH32/160A	80	416	132	160	50	100	70	240	190	14	—	—	—	—	—	—	50	125	165	4	18	32	100	140	4	18	57
STH32/200C	80	431	160	180	50	100	70	240	190	14	—	—	—	—	—	—	50	125	165	4	18	32	100	140	4	18	72
STH32/200B	80	482	160	180	50	100	70	240	190	14	280	230	12	70	290	216	50	125	165	4	18	32	100	140	4	18	94
STH32/200A	80	482	160	180	50	100	70	240	190	14	280	230	12	70	290	216	50	125	165	4	18	32	100	140	4	18	99
STH32/250B	100	511	180	225	65	125	95	320	250	14	320	270	12	70	290	216	50	125	165	4	18	32	100	140	4	18	133
STH32/250A	100	591	180	225	65	125	95	320	250	14	350	300	14	80	340	254	50	125	165	4	18	32	100	140	4	18	168
STH40/160B	80	416	132	160	50	100	70	240	190	14	—	—	—	—	—	—	65	145	185	4	18	40	110	150	4	18	59
STH40/160A	80	431	132	160	50	100	70	240	190	14	—	—	—	—	—	—	65	145	185	4	18	40	110	150	4	18	69
STH40/200B	100	482	160	180	50	100	70	265	212	14	280	230	12	70	290	216	65	145	185	4	18	40	110	150	4	18	97
STH40/200A	100	482	160	180	50	100	70	265	212	14	280	230	12	70	290	216	65	145	185	4	18	40	110	150	4	18	102
STH40/250B	100	511	180	225	65	125	95	320	250	14	320	270	12	70	290	216	65	145	185	4	18	40	110	150	4	18	133
STH40/250A	100	591	180	225	65	125	95	320	250	14	350	300	14	80	340	254	65	145	185	4	18	40	110	150	4	18	168
STH50/125C	100	398	132	160	50	100	70	240	190	14	—	—	—	—	—	—	65	145	185	4	18	50	125	165	4	18	49
STH50/125B	100	416	132	160	50	100	70	240	190	14	—	—	—	—	—	—	65	145	185	4	18	50	125	165	4	18	60
STH50/125A	100	431	132	160	50	100	70	240	190	14	—	—	—	—	—	—	65	145	185	4	18	50	125	165	4	18	70
STH50/160B	100	482	160	180	50	100	70	265	212	14	280	230	12	70	290	216	65	145	185	4	18	50	125	165	4	18	96
STH50/160A	100	482	160	180	50	100	70	265	212	14	280	230	12	70	290	216	65	145	185	4	18	50	125	165	4	18	101
STH50/200B	100	511	160	200	50	100	70	265	212	14	320	270	12	70	290	216	65	145	185	4	18	50	125	165	4	18	125
STH50/200A	100	591	160	200	50	100	70	265	212	14	270	210	15	70	330	254	65	145	185	4	18	50	125	165	4	18	160
STH50/250A	100	676	180	225	65	125	95	320	250	14	311	241	15	70	355	279	65	145	185	4	18	50	125	165	4	18	227
STH65/125B	100	482	160	200	65	125	95	280	212	14	280	230	12	70	290	216	80	160	200	8	18	65	145	185	4	18	98
STH65/125A	100	482	160	200	65	125	95	280	212	14	280	230	12	70	290	216	80	160	200	8	18	65	145	185	4	18	103
STH65/160B	100	511	160	200	65	125	95	280	212	14	320	270	12	70	290	216	80	160	200	8	18	65	145	185	4	18	120
STH65/160A	100	591	160	200	65	125	95	280	212	14	270	210	15	70	330	254	80	160	200	8	18	65	145	185	4	18	155
STH65/200C	100	591	180	225	65	125	95	320	250	14	350	300	14	80	340	254	80	160	200	8	18	65	145	185	4	18	166
STH65/200B	100	646	180	225	65	125	95	320	250	14	400	350	14	80	340	254	80	160	200	8	18	65	145	185	4	18	189
STH65/200A	100	676	180	225	65	125	95	320	250	14	311	241	15	70	355	279	80	160	200	8	18	65	145	185	4	18	221
STH80/160D	125	511	180	225	65	125	95	320	250	14	320	270	12	70	290	216	100	180	220	8	18	80	160	200	8	18	133
STH80/160C	125	591	180	225	65	125	95	320	250	14	350	300	14	80	340	254	100	180	220	8	18	80	160	200	8	18	168
STH80/160B	125	646	180	225	65	125	95	320	250	14	400	350	14	80	340	254	100	180	220	8	18	80	160	200	8	18	191
STH80/160A	125	676	180	225	65	125	95	320	250	14	311	241	15	70	355	279	100	180	220	8	18	80	160	200	8	18	223