

Electrobombas centrifugas monobloc biturbina

Aplicaciones

Para usos domésticos, así como para aplicaciones civiles, agrícolas e industriales. Para agua limpia sin elementos o aditivos que puedan perjudicar los materiales de la bomba. Temperatura máxima del líquido 90°C. Presión máxima de servicio 11 bar.

Construcción

Bomba. Cuerpo de bomba en hierro fundido; rodetes en aleación de latón.

Motor. A inducción de 2 polos, 50hz. (n=2900rpm)

Trifásico 230/400 V±10%. Hasta 7,5 CV
Monofásico 230 V±10%, con termoprotector.
Aislamiento en clase F. Protección IP 54.

Se puede suministrar con calderín 25-50 lts. Flumatic, Flucontrol y Variache según potencia y tensión.

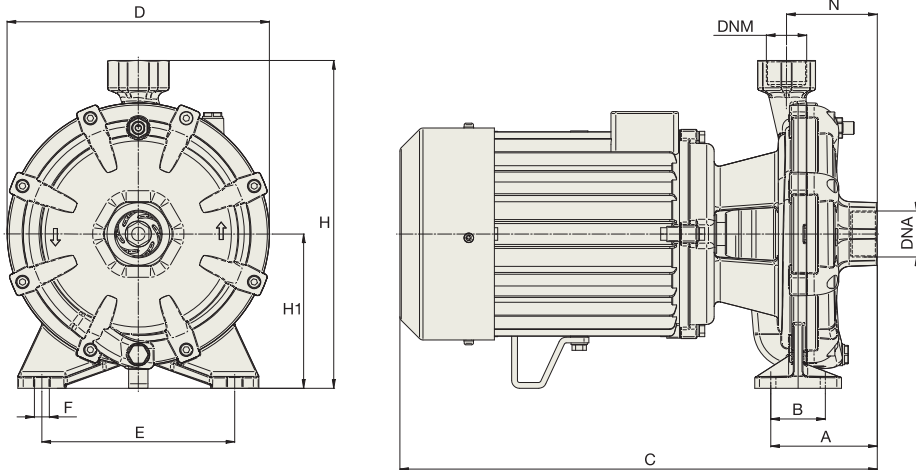

Prestaciones y características

Tipo	Motor P2		l/min m³/h	0	25	50	100	150	200	250	300	400	500
	Kw	HP		0	1,5	3	6	9	12	15	18	24	30
STD 100/1T	0,75	1	m.c.a.	44	41	37							
STD 100/1M	0,75	1		44	41	37							
STD 160T	1,10	1,5		55	52	49	35						
STD 160M	1,10	1,5		55	52	49	35						
STD 210T	1,5	2		58	56	54	40						
STD 210M	1,5	2		58	56	54	40						
STD 310T	2,20	3		64	62	60	54	45					

Tipo	Motor P2		l/min m³/h	0	25	50	100	150	200	250	300	400	500
	Kw	HP		0	1,5	3	6	9	12	15	18	24	30
STD 400T	3	4	m.c.a.	72	70	68	60	52	39				
STD 550T	4	5,5		88	86	84	77	68	56				

Tipo	Motor P2		l/min m³/h	0	25	50	100	150	200	250	300	400	500
	Kw	HP		0	1,5	3	6	9	12	15	18	24	30
STD 750T	5,5	7,5	m.c.a.	71	70,9	70,7	70,5	69	67	63,5	60	50	35
STD 1000T *	7,5	10		87	86	85,5	85	83	81	77,5	75	65	51
STD 1250T *	9,2	12,5		93,5	93,4	93,3	93	92	90	87	82	71	58
STD 1500T *	11	15		96	95,9	95,8	95,5	94,5	92,5	89,5	85,5	76,5	65

M: Monofásico T: Trifásico * Trifásico 400/690 V. Para 230/400 V bajo pedido

**Electrobombas centrifugas monobloc con dos rodetes contrapuestos
(empuje axial equilibrado)**

Dimensiones STD

Tipo	Dimensiones mm.												Peso kg.
	A	B	C	D	E	F	G	H	H1	N	DNA	DNM	
STD 100/1T	80	30	340	170	140	10	185	220	100	75	1"	1"	16
STD 160/M	95	50	400	208	168	10	222	265	120	85	1 1/4"	1"	23
STD 210M	95	50	432	208	168	10	222	265	120	85	1 1/4"	1"	25
STD 100/1T	80	30	340	170	140	10	185	220	100	75	1"	1"	16
STD 160T	95	50	400	208	168	10	222	265	120	85	1 1/4"	1"	23
STD 210T	95	50	432	208	168	10	222	265	120	85	1 1/4"	1"	25
STD 310T	108,5	46	440	230	190	12	246	290	132	92,5	1 1/4"	1"	26
STD 400T	108,5	46	440	230	190	12	246	290	132	92,5	1 1/4"	1"	41
STD 550T	120	60	495	250	200	15	272	340	160	94	1 1/2"	1 1/4"	53
STD 750T	126	60	580	280	225	15	300	375	160	116	2"	1 1/2"	73
STD 1000T	126	60	580	280	225	15	300	375	160	116	2"	1 1/2"	77
STD 1250T	126	60	580	280	225	15	300	375	160	116	2"	1 1/2"	85
STD 1500T	126	60	612	280	225	15	300	375	160	116	2"	1 1/2"	92