

NICE SPY

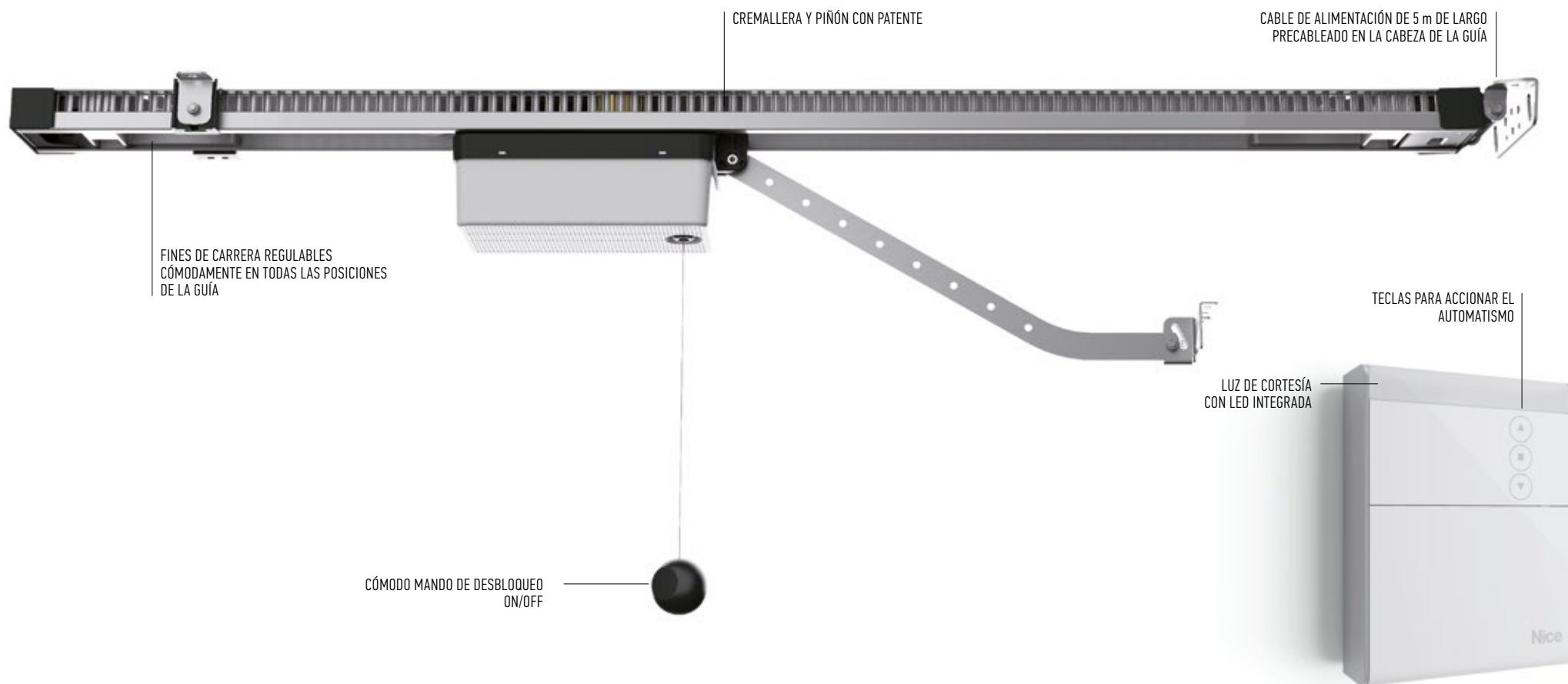
LA SOLUCIÓN PRÁCTICA E INTELIGENTE
PARA PUERTAS DE GARAJE.

The image shows a modern garage interior with a white, multi-paneled garage door partially open. The door is mounted on a sleek, dark metal track system. A white remote control is mounted on the left wall. The garage floor is paved with dark grey tiles. Outside, a green lawn and a hedge are visible. The rear of a silver car is parked on the right side of the garage. A blue square logo with the word "Nice" in white is located in the bottom right corner.

Nice

NICE SPY

LA GAMA DE MOTORES Y CENTRALES DE MANDO CON UN DISEÑO FUNCIONAL. IDEAL PARA MARCOS RESIDENCIALES.



EL PRIMER MOTOR NICE DE ARRASTRE CON CENTRAL SEPARADA

CENTRAL DE MANDO LUMINOSA, VERSÁTIL Y FÁCIL DE PROGRAMAR

EL MÁXIMO CUIDADO DE LOS DETALLES EN SOLUCIONES PRÁCTICAS Y FUNCIONALES



INSTALACIÓN RÁPIDA

El motor se desplaza por una guía con cremallera integrada, **sin instalar cadenas** u otros dispositivos ruidosos.

SEGURO

Alimentación a 24V.

Función de detección de obstáculos, que invierte inmediatamente el movimiento del motor en caso de impacto de la puerta de garaje con un obstáculo.

Sistema de desbloqueo ON/OFF, que permite desbloquear y bloquear el motor en todas las posiciones de la guía, únicamente con un simple gesto.

MANEJABLE

Central de mando separada con **luz de cortesía con LED integrada** y tres prácticas teclas para accionar el automatismo, siempre al alcance de la mano. Mayor comodidad y confort en las fases de programación y mantenimiento.

INTELIGENTE

Programación de base sencilla y rápida mediante el procedimiento de Quick Setup: al presionar el pulsador de apertura, la central detecta autónomamente todos los dispositivos asociados a ella y las posiciones de fin de carrera del motor.

Programación avanzada facilitada mediante el uso del 0-View.

SOLUCIONES EN KIT, COMPLETAS Y LISTAS PARA EL USO

Motor, central de mando y un transmisor de dos canales, disponibles cómodamente en un único kit.

Tres modelos disponibles: motor 550 N (SPY550KCE), motor 650 N con Nice BlueBus (SPY650KCE) y motor 800 N con Nice BlueBus (SPY800KCE).

Distintos tamaños de guía: sección única de 3,2 m o dos secciones de 1,6 m y una extensión de 0,8 m para facilitar el transporte y la instalación.

SPY 550

OPERA 24V

Para puertas seccionales de hasta 9 m² y basculantes (desbordantes y no desbordantes) de hasta 10,5 m².

Motorreductor electromecánico irreversible de 24 Vcc para uso residencial, **tracción con cremallera en la guía.**

Para uso con las guías SPYRAIL321, SPYRAIL162 y SPYRAIL081.

Funcional y de diseño: el motor es el único elemento que se desplaza por la guía, sin cadenas u otros elementos ruidosos. Ideal en todos los ambientes arquitectónicos.

Manejable: central de mando separada, para facilitar la instalación y el mantenimiento. Luz de cortesía con LED integrada. Tres botones prácticos para accionar el automatismo.

Instalación rápida: Guía modular con accesorios de montaje. Fines de carrera fácilmente posicionables en la guía. Sin el montaje de cadenas u otros mecanismos.

Programación sencilla: procedimiento de Quick Setup para una programación básica, rápida e intuitiva. Programación avanzada facilitada mediante el 0-View.

Sistema de desbloqueo ON/OFF: al tirar del mando de desbloqueo una vez, el motor se desbloquea; al tirar una segunda vez, el motor se bloquea de nuevo en una posición en la guía.

Ahorro y respeto hacia el medio ambiente: con la conexión a la red, en el modo standby, la central consume 1,5 W.

Seguro: detección de obstáculos, monitorización de la absorción del motor en la carrera, autodiagnóstico mediante la luz parpadeante y la luz de cortesía.

Aceleración y deceleración regulables al principio y al final de cada maniobra.

Predisposición para conectar los bordes sensibles resistivos de última generación 8,2 kOhm.

Logística optimizada

Distintos tamaños disponibles, para facilitar el transporte y la gestión de las guías: una sección única de 3,2 m, 2 guías de 1,6 m cada una y una extensión de 0,8 m, que se pueden añadir a las otras guías.

EL KIT CONTIENE

SPY550
1 MOTORREDUCTOR
SPY550, 550 N.



SPYBOX
1 CENTRAL DE MANDO
CON LUZ DE CORTESÍA CON LED
Y RECEPTOR INTEGRADOS.



FLO2RE
1 TRANSMISOR 433,92 MHz
DE 2 CANALES.



CÓDIGO	DESCRIPCIÓN
SPY550KCE	KIT PARA AUTOMATISMOS DE PUERTAS SECCIONALES Y PUERTAS BASCULANTES, 550 N, CON LA CENTRAL SPYBOX Y 1 TRANSMISOR FLO2RE. GUÍAS NO INCLUIDAS

GUÍA PARA SPY:

CÓDIGO	DESCRIPCIÓN
SPYRAIL321	1 GUÍA DE 3,2 m CON ACCESORIOS DE MONTAJE
SPYRAIL162	2 GUÍAS DE 1,6 m CON ACCESORIOS DE MONTAJE
SPYRAIL081	EXTENSIÓN DE 0,8 m CON ACCESORIOS DE MONTAJE (QUE AÑADIR A LAS OTRAS GUÍAS PARA LLEGAR A LOS 4 m)

CARACTERÍSTICAS TÉCNICAS

CÓDIGO	SPY550KCE
DATOS ELÉCTRICOS	
ALIMENTACIÓN (Vca 50/60 Hz)	230 ± 10%
ABSORCIÓN (A)	1.2
POTENCIA MÁXIMA (W)	200
POTENCIA EN STAND-BY (W)	1.5
PRESTACIONES	
VELOCIDAD MÁXIMA (M/S)	0.15
FUERZA MÁXIMA (N)	550
FUERZA NOMINAL (N)	180
CICLO DE FUNCIONAMIENTO (CICLOS/HORA)	20
CICLO DE FUNCIONAMIENTO (CICLOS/DÍA)	200
DATOS SOBRE MEDIDAS Y GENÉRICOS	
GRADO DE PROTECCIÓN (IP)	IP40
TEMP. DE FUNCIONAMIENTO (°C MÍN./MÁX.)	-20 ÷ +55
MEDIDAS DEL EMBALAJE (mm)	380x380x125
PESO (kg)	3,2

CARACTERÍSTICAS DE LAS GUÍAS

CÓDIGO	SPYRAIL321	SPYRAIL162	SPYRAIL081*
TIPOLOGÍA	3,2 m (perfil único)	3,2 m (2 uds. de 1,6 m)	0,8 m (extensión para llegar a los 4 m)
LARGO GUÍA MONTADA (mm)		3.270	4.075
CARRERA ÚTIL (mm)		2.710	3.515
PESO (kg)	7,5	8,35	3,3
MEDIDAS DEL EMBALAJE GUÍA (mm)	3.230x110x50	1.760x110x50	960x110x50
MEDIDAS DEL EMBALAJE ACCESORIOS (mm)		400x400x90	

*Se usa en combinación de las guías SPYRAIL321 y SPYRAIL162

SPY 650/800

SOLEMYO OPERA BLUEBUS 24V

Para puertas seccionales de hasta 10,5 m² (SPY650) y 12,5 m² (SPY800), para puertas basculantes, desbordantes y no desbordantes, de hasta 11,5 m² (SPY650) y 14 m² (SPY800).

Motorreductor electromecánico irreversible de 24 Vcc para uso residencial, **tracción con cremallera en la guía.**

Para uso con las guías SPYRAIL321, SPYRAIL162 y SPYRAIL081.

Funcional y de diseño: el motor es el único elemento que se desplaza por la guía, sin cadenas u otros elementos ruidosos. Ideal en todos los ambientes arquitectónicos.

Manejable: central de mando separada, para facilitar la instalación y el mantenimiento. Luz de cortesía con LED integrada. Tres botones prácticos para accionar el automatismo.

Instalación rápida: Guía modular con accesorios de montaje. Fines de carrera fácilmente posicionables en la guía. Sin el montaje de cadenas u otros mecanismos.

Sencilísimo mediante el sistema BlueBus, que permite conexiones de solamente dos hilos entre la central de mando y las parejas de fotocélulas y otros accesorios con la tecnología BlueBus.

Programación sencilla: procedimiento de Quick Setup para una programación básica, rápida e intuitiva. Programación avanzada facilitada mediante el 0-View.

Sistema de desbloqueo ON/OFF: al tirar del mando de desbloqueo una vez, el motor se desbloquea; al tirar una segunda vez, el motor se bloquea de nuevo en una posición en la guía.

Ahorro y respeto hacia el medio ambiente: con la conexión a la red, en el modo standby, la central consume apenas 0,5 W. Conectada a la batería o al Solemyo, el consumo en el modo standby se reduce a 0,1 W.

Ningún corte de energía: funcionamiento también sin corriente garantizado mediante la batería opcional auxiliar PS234.

Seguro: detección de obstáculos, monitorización de la absorción del motor en la carrera, autodiagnóstico mediante la luz parpadeante y la luz de cortesía.

Aceleración y deceleración regulables al principio y al final de cada maniobra.

Predisposición para conectar los bordes sensibles resistivos de última generación 8,2 kOhm.

Logística optimizada

Distintos tamaños disponibles, para facilitar el transporte y la gestión de las guías: una sección única de 3,2 m, 2 guías de 1,6 m cada una y una extensión de 0,8 m, que se pueden añadir a las otras guías.

CÓDIGO	DESCRIPCIÓN
SPY650KCE	KIT PARA AUTOMATISMOS DE PUERTAS SECCIONALES Y PUERTAS BASCULANTES, 650 N, CON LA CENTRAL SPYBOXB Y 1 TRANSMISOR FLO2RE. GUÍAS NO INCLUIDAS
SPY800KCE	KIT PARA AUTOMATISMOS DE PUERTAS SECCIONALES Y PUERTAS BASCULANTES, 800 N, CON LA CENTRAL SPYBOXB Y 1 TRANSMISOR FLO2RE. GUÍAS NO INCLUIDAS

GUÍA PARA SPY:

CÓDIGO	DESCRIPCIÓN
SPYRAIL321	1 GUÍA DE 3,2 m CON ACCESORIOS DE MONTAJE
SPYRAIL162	2 GUÍAS DE 1,6 m CON ACCESORIOS DE MONTAJE
SPYRAIL081	EXTENSIÓN DE 0,8 m CON ACCESORIOS DE MONTAJE (QUE AÑADIR A LAS OTRAS GUÍAS PARA LLEGAR A LOS 4 m)

CARACTERÍSTICAS TÉCNICAS

CÓDIGO	SPY650KCE	SPY800KCE
DATOS ELÉCTRICOS		
ALIMENTACIÓN (Vca 50/60 Hz)	230 ± 10%	
ABSORCIÓN (A)	1,4	1,6
POTENCIA MÁXIMA (W)	250	300
POTENCIA EN STAND-BY (W)	0,5	0,5
PRESTACIONES		
VELOCIDAD MÁXIMA (M/S)	0,15	0,14
FUERZA MÁXIMA (N)	650	800
FUERZA NOMINAL (N)	200	250
CICLO DE FUNCIONAMIENTO (CICLOS/HORA)	30	30
CICLO DE FUNCIONAMIENTO (CICLOS/DÍA)	300	300
DATOS SOBRE MEDIDAS Y GENÉRICOS		
GRADO DE PROTECCIÓN (IP)	IP40	
TEMP. DE FUNCIONAMIENTO (°C MÍN./MÁX.)	-20 ÷ +55	
MEDIDAS DEL EMBALAJE (mm)	380x380x125	
PESO (kg)	3,2	3,4

CARACTERÍSTICAS DE LAS GUÍAS

CÓDIGO	SPYRAIL321	SPYRAIL162	SPYRAIL081*
TIPOLOGÍA	3,2 m (perfil único)	3,2 m (2 uds. de 1,6 m)	0,8 m (extensión para llegar a los 4 m)
LARGO GUÍA MONTADA (mm)	3.270		4.075
CARRERA ÚTIL (mm)	2.710		3.515
PESO (kg)	7,5	8,35	3,3
MEDIDAS DEL EMBALAJE GUÍA (mm)	3.230x110x50	1.760x110x50	960x110x50
MEDIDAS DEL EMBALAJE ACCESORIOS (mm)	400x400x90		

*Se usa en combinación de las guías SPYRAIL321 y SPYRAIL162

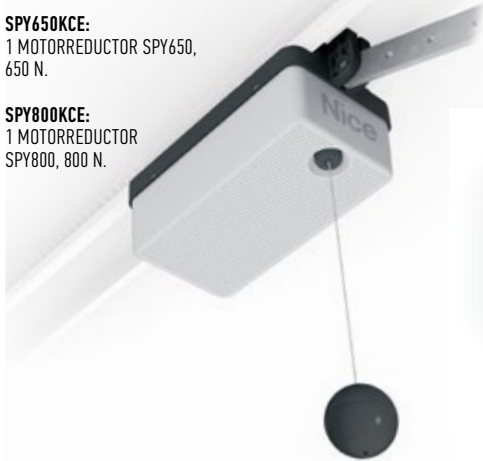
EL KIT CONTIENE

SPY650KCE:
1 MOTORREDUCTOR SPY650,
650 N.

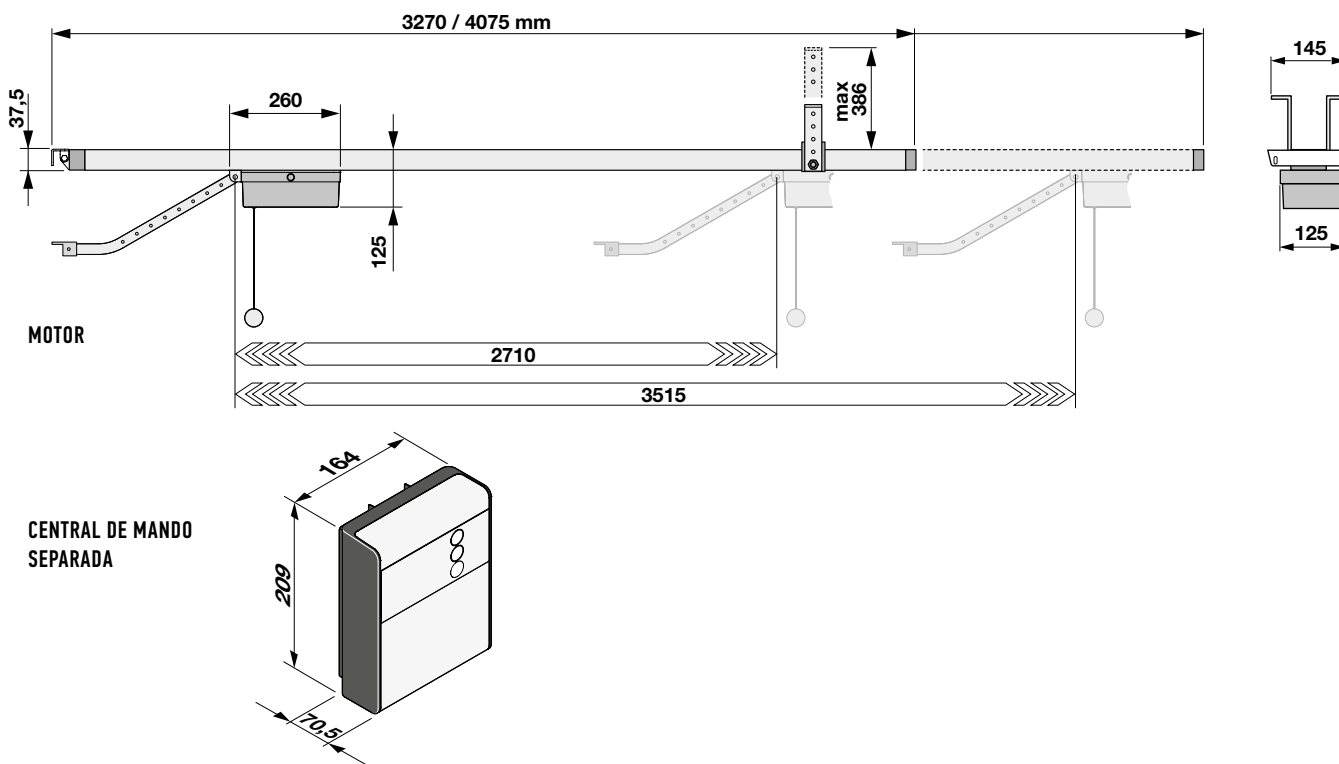
SPY800KCE:
1 MOTORREDUCTOR
SPY800, 800 N.

SPYBOXB
1 CENTRAL DE MANDO CON LUZ
DE CORTESÍA CON LED, RECEPTOR
INTEGRADO O DE ENCASTRE
OXI Y BATERÍAS AUXILIARES.

FLO2RE
1 TRANSMISOR 433,92 MHz
DE 2 CANALES.



DIMENSIONES



LÍMITES DE EMPLEO

Usando la carrera máxima

	BASCULANTE NO DESBORDANTE (CON ACCESORIO SPA5)		BASCULANTE DESBORDANTE (CON ACCESORIO SPA5) O CON MUELLES (SIN SPA5)		SECCIONAL	
	A	A	A	A	A	A
SPY550 CON GUÍA 3,2 m	2,3 m	3,5 m	2,8 m	3,5 m	2,5 m	3,6 m
SPY550 CON GUÍA 4 m	3,1 m	2,6 m	3,5 m	2,9 m	3,3 m	2,8 m
SPY650 CON GUÍA 3,2 m	2,3 m	4 m	2,8 m	4 m	2,5 m	4,2 m
SPY650 CON GUÍA 4 m	3,1 m	3 m	3,5 m	3,3 m	3,3 m	3,2 m
SPY800 CON GUÍA 3,2 m	2,3 m	5 m	2,8 m	5 m	2,5 m	5 m
SPY800 CON GUÍA 4 m	3,1 m	3,7 m	3,5 m	4 m	3,3 m	3,8 m

ESQUEMA DE INSTALACION

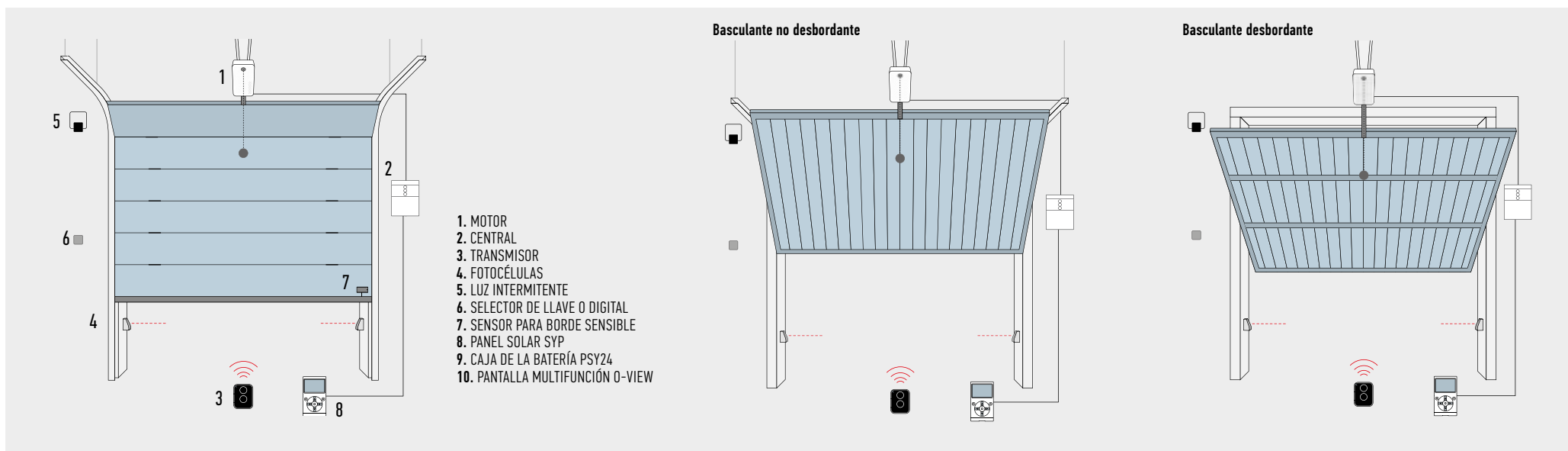


TABLA DE COMPATIBILIDAD SISTEMAS DE MANDO Y ACCESORIOS

CÓDIGO	RECEPTOR			TRANSMISORES				FOTOCÉLULAS								LUZ						
	Integrado*	SMXI	OXI	ERA INTI	ERA ONE**	ERA FLOR	NICEMAY	TTX4	EPS	EPM	EPL	EPSB	EPMB	EPLB	F210	F210	F210B	F210B	EL	EL24	ELB	WLT
SPYBOX	●			●	●	●	●	●	●	●	●				●	●	●	●		●	●	●
SPYBOXB	●	●	●	●	●	●	●	●	●	●	●	●	●	●	●	●	●	●	●	●	●	●

*Receptor radio no compatible con el sistema Opera

**Los mandos a distancia ERA ONE, usados con SPYBOX, funcionan como los ERA FLOR.

ACCESORIOS PARA SPY550



SPA5
BRAZO OSCILANTE CON DESLIZAMIENTO CON COJINETES Y GEOMETRÍA OPTIMADA PARA PUERTAS BASCULANTES DESBORDANTES.

UD./PAQ. 1



SPA6
BRAZO DE CONEXIÓN SOBREDIMENSIONADO, LONGITUD 585 mm.

UD./PAQ. 1



K11
KIT DE DESBLOQUEO DESDE EL EXTERIOR CON CUERDA DE METAL Y PESTILLO DE LLAVE.

UD./PAQ. 1



SPA2
KIT PARA EL DESBLOQUEO DESDE EL EXTERIOR TIRADOR CON CABLE METÁLICO.

UD./PAQ. 1



IBT4N
INTERFAZ PARA LA CONEXIÓN DE LA UNIDAD DE PROGRAMACIÓN 0-VIEW.

UD./PAQ. 1



TS
PLACA DE SEÑALIZACIÓN.

UD./PAQ. 1

ACCESORIOS PARA SPY650 Y SPY800



PS324
BATERÍA DE 24 V CON CARGADOR INTEGRADO.

UD./PAQ. 1



SPA5
BRAZO OSCILANTE CON DESLIZAMIENTO MEDIANTE RODAMIENTOS Y ESTRUCTURA OPTIMIZADA PARA PUERTAS BASCULANTES DESBORDANTES.

UD./PAQ. 1



SPA6
BRAZO DE CONEXIÓN SOBREDIMENSIONADO, LONGITUD 585 mm.

UD./PAQ. 1



K11
KIT DE DESBLOQUEO DESDE EL EXTERIOR CON CUERDA DE METAL Y PESTILLO DE LLAVE.

UD./PAQ. 1



SPA2
KIT PARA EL DESBLOQUEO DESDE EL EXTERIOR TIRADOR CON CABLE METÁLICO.

UD./PAQ. 1



IBT4N
INTERFAZ PARA LA CONEXIÓN DE LA UNIDAD DE PROGRAMACIÓN 0-VIEW.

UD./PAQ. 1



TS
PLACA DE SEÑALIZACIÓN.

UD./PAQ. 1

TECHNOLOGY AS SIMPLE AS A GESTURE



NICE, EASY SOLUTIONS FOR HOME AND BUILDING.

SISTEMAS DE AUTOMATISMOS Y MANDO PARA PUERTAS, PUERTAS DE GARAJE, CORTINAS, PERSIANAS Y SISTEMAS DE ALARMA, GESTIONADOS EN UN MODO INTEGRADO MEDIANTE INTERFACES INTELIGENTES E INTUITIVAS: SOLUCIONES PRÁCTICAS, FUNCIONALES Y ELEGANTES PARA DISFRUTAR MEJOR DE CADA ESPACIO.

Nice

Nice SpA
Oderzo TV Italia

www.niceforyou.com

