



ESTEHYNE, S.L.



RACORES INDUSTRIALES

TARIFA

AÑO 2024 OCT

WWW.hidraulicaneumatica.es

INDICE

RACORES INDUSTRIALES

KAMLOCK ALUMINIO
PAG 1

GUILLEMIN ALUMINIO
PAG 2

EXPRES LATON
PAG 3

GEKA LATON
PAG 3

BARCELONA ALUMINIO
PAG 4

TW LATON
PAG 5

**CHORRO DE ARENA
ALUMINIO**
PAG 5

STORZ ALUMINIO
PAG 6

VAPOR BOSS ACERO
PAG 6

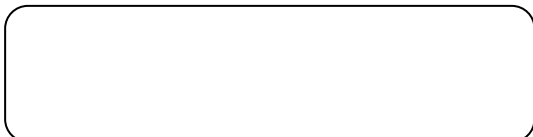
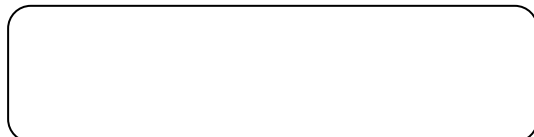
ABRAZADERAS
PAG 7

KAMLOCK INOX
PAG 8

GUILLEMIN INOX
PAG 9

TW INOX
PAG 9

RACORES 150 LBS INOX
PAG 10-12





						
EBKAMALA - pag.1	EBKAMALB - pag.1	EBKAMALC - pag.1	EBKAMALD - pag.1	EBKAMALE - pag.1	EBKAMALF - pag.1	EBKAMALDC - pag.1
						
EBKAMALDP - pag.1	EBGUIHEM - pag.2	EBGUIHEMCC - pag.2	EBGUIMAC - pag.2	EBGUIMACCC - pag.2	EBGUITAPSC - pag.2	EBGUITAP - pag.2
						
EBGUIMAN - Pag.2	EBGUIRED - Pag.2	EBGUIJ - Pag.2	EBEXPRLA - Pag.3	EBEXPRLA - Pag.3	EBEXPRLA - Pag.3	EBEXPRLA - Pag.3
						
EBGEKAHEM - Pag.2	EBGEKAMAC - Pag.3	EBGEKAMAN - Pag.3	EBGEKATAPONL - Pag.3	EBBARHEM - Pag.4	EBBARMAC - Pag.4	EBBARMAN - Pag.4
						
EBBARRED - Pag.4	EBBARTAP - Pag.4	EBTWMK - Pag.5	EBTWVK - Pag.5	EBTWMBB - Pag.5	EBTWVBB - Pag.5	EBTWMBBA - Pag.5
						
ALUMINIO EBTWVBA - Pag.5	EBCHAL01 - Pag.5	EBCHAL05 - Pag.5	EBCHAL07 - Pag.5	EBSTORZMAH - Pag.6	EBSTORZMAC - Pag.6	EBSTORZMAN - Pag.6
						
EBSTORZRED - Pag.6	EBSTORZTAP - Pag.6	EBBOSS - Pag.6	EBABR01 - Pag.7	EBABR03 - Pag.7	EBABR04 - Pag.7	EBABR05 - Pag.7
						
MABA - Pag.7	MABAGBS - Pag.7	INOX EBKAMLIMACHEM -8 -	INOX EBKAMLIHEMMAC -8 -	INOX EBKAMLIMANHEM -8 -	INOX EBKAMLIHEMHEM -8 -	INOX EBKAMLIMANMAC -8 -
						
INOX EBKAMLIMACMAC -8 -	INOX EBKAMLITAPHEM -8 -	INOX EBKAMLITAPMAC -8 -	INOX EBGUIZX01S - Pag.9	INOX EBGUIZX01C - Pag.9	INOX EBGUIZX02S - Pag.9	INOX EBGUIZX02C - Pag.9
						
INOX EBGUIZX05C - Pag.9	INOX EBGUIZX04C - Pag.9	INOX EBTWZXMK - Pag.9	INOX EBTWZXVK - Pag.9	INOX EBTWZXMBB - Pag.9	INOX EBTWZXVBB - Pag.9	



INOX
DIBFIG090 - Pag.10



INOX
DIBFIG092 - Pag.10



INOX
DIBFIG120 - Pag.10



INOX
DIBFIG130 - Pag.10



INOX
DIBFIG180 - Pag.10



INOX
DIBFIG240 - Pag.10



INOX
DIBFIG245 - Pag.11



INOX
DIBFIG270 - Pag.11



INOX
DIBFIG280 - Pag.11



INOX
DIBFIG301 - Pag.11



INOX
DIBFIG241 - Pag.11



INOX
DIBFIG290 - Pag.11



INOX
DIBFIG291 - Pag.11



INOX
DIBFIG300 - Pag.11



INOX
DIBFIG340 - Pag.12



INOX
DIBFIG341 - Pag.12



INOX
VAIBP2VHH - Pag.12



INOX
DIBFIG399 - Pag.12



INOX
DIBFIG531 - Pag.12



KAMLOCK - Aluminio

KAMLOCK TIPO A (Aluminio)

	Código	DENOM	Rosca	P.V.P.
Kamlock Macho				
Rosca Hembra	EBKAMALA008008	A-50	1/2	2,37
	EBKAMALA012012	A-75	3/4	2,47
	EBKAMALA016016	A-100	1"	3,21
	EBKAMALA020020	A-125	1,1/4"	4,42
	EBKAMALA024024	A-150	1,1/2"	5,20
	EBKAMALA032032	A-200	2"	5,75
	EBKAMALA040040	A-250	2,1/2"	10,19
	EBKAMALA048048	A-300	3"	9,76
	EBKAMALA064064	A-400	4"	16,46



KAMLOCK TIPO F (Aluminio)

	Código	DENOM	Rosca	P.V.P.
Kamlock Macho				
Rosca Macho	EBKAMALF008008	F-50	1/2	2,65
	EBKAMALF012012	F-75	3/4	2,65
	EBKAMALF016016	F-100	1"	3,89
	EBKAMALF020020	F-125	1,1/4"	5,75
	EBKAMALF024024	F-150	1,1/2"	6,74
	EBKAMALF032032	F-200	2"	8,52
	EBKAMALF040040	F-250	2,1/2"	12,91
	EBKAMALF048048	F-300	3"	14,29
	EBKAMALF064064	F-400	4"	23,83



KAMLOCK TIPO B (Aluminio)

	Código	DENOM	Rosca	P.V.P.
Kamlock Hembra				
Rosca Macho	EBKAMALB008008	B-50	1/2	5,44
	EBKAMALB012012	B-75	3/4	6,05
	EBKAMALB016016	B-100	1"	7,35
	EBKAMALB020020	B-125	1,1/4"	10,94
	EBKAMALB024024	B-150	1,1/2"	11,82
	EBKAMALB032032	B-200	2"	13,09
	EBKAMALB040040	B-250	2,1/2"	14,40
	EBKAMALB048048	B-300	3"	19,43
	EBKAMALB064064	B-400	4"	25,30



KAMLOCK TIPO DC (Aluminio)

	Código	DENOM	P.V.P.
Kamlock Tapon Hembra			
	EBKAMALDC008	DC-50	5,06
	EBKAMALDC012	DC-75	5,79
	EBKAMALDC016	DC-100	6,92
	EBKAMALDC020	DC-125	10,06
	EBKAMALDC024	DC-150	10,75
	EBKAMALDC032	DC-200	12,54
	EBKAMALDC040	DC-250	13,26
	EBKAMALDC048	DC-300	17,60
	EBKAMALDC064	DC-400	23,54



KAMLOCK TIPO C (Aluminio)

	Código	DENOM	Mang.Ø	P.V.P.
Kamlock Hembra				
Espiga para Manguera	EBKAMALC008013	C-50	13	5,44
	EBKAMALC012019	C-75	19	6,17
	EBKAMALC016025	C-100	25	7,60
	EBKAMALC020032	C-125	32	11,49
	EBKAMALC024038	C-150	38/40	12,66
	EBKAMALC032050	C-200	50	14,53
	EBKAMALC040063	C-250	63/65	16,69
	EBKAMALC048075	C-300	75	23,84
	EBKAMALC064100	C-400	100	29,61



KAMLOCK TIPO DP (Aluminio)

	Código	DENOM	P.V.P.
Kamlock Tapon Macho			
	EBKAMALDP008	DP-50	1,48
	EBKAMALDP012	DP-75	2,15
	EBKAMALDP016	DP-100	2,65
	EBKAMALDP020	DP-125	3,95
	EBKAMALDP024	DP-150	4,45
	EBKAMALDP032	DP-200	6,42
	EBKAMALDP040	DP-250	9,85
	EBKAMALDP048	DP-300	10,13
	EBKAMALDP064	DP-400	15,83



KAMLOCK TIPO D (Aluminio)

	Código	DENOM	Mang.Ø	P.V.P.
Kamlock Hembra				
Rosca Hembra	EBKAMALD008008	D-50	1/2	5,13
	EBKAMALD012012	D-75	3/4	6,11
	EBKAMALD016016	D-100	1"	7,70
	EBKAMALD020020	D-125	1,1/4"	11,30
	EBKAMALD024024	D-150	1,1/2"	12,05
	EBKAMALD032032	D-200	2"	13,23
	EBKAMALD040040	D-250	2,1/2"	15,88
	EBKAMALD050050	D-300	3"	20,23
	EBKAMALD064064	D-400	4"	27,53



KAMLOCK TIPO E (Aluminio)

	Código	DENOM	Mang.Ø	P.V.P.
Kamlock Macho				
Espiga para Manguera	EBKAMALE008013	E-50	13	2,41
	EBKAMALE012019	E-75	19	2,71
	EBKAMALE016025	E-100	25	3,65
	EBKAMALE020032	E-125	32	5,25
	EBKAMALE024038	E-150	38/40	6,24
	EBKAMALE032050	E-200	50	8,52
	EBKAMALE040063	E-250	63/65	13,77
	EBKAMALE048075	E-300	75	16,00
	EBKAMALE064100	E-400	100	24,11





GUILLEMIN - Aluminio

GUILLEMIN HEMBRA S/C (Aluminio)

Guillemin Hembra	Código	DN	Rosca	P.V.P.
Sin Cierre	EBGUIHEM020AL	20	3/4"	6,64
	EBGUIHEM025AL	25	1"	6,64
	EBGUIHEM032AL	32	1,1/4"	7,25
	EBGUIHEM040AL	40	1,1/2"	5,81
	EBGUIHEM050AL	50	2"	7,85
	EBGUIHEM065AL	65	2,1/2"	9,13
	EBGUIHEM080AL	80	3"	12,64
	EBGUIHEM100AL	100	4"	15,33



GUILLEMIN HEMBRA C/C (Aluminio)

Guillemin Hembra	Código	DN	Rosca	P.V.P.
Con Cierre	EBGUIHEMCC020AL	20	3/4"	7,06
	EBGUIHEMCC025AL	25	1"	10,21
	EBGUIHEMCC032AL	32	1,1/4"	12,23
	EBGUIHEMCC040AL	40	1,1/2"	14,93
	EBGUIHEMCC050AL	50	2"	20,73
	EBGUIHEMCC065AL	65	2,1/2"	24,47
	EBGUIHEMCC080AL	80	3"	26,19
	EBGUIHEMCC100AL	100	4"	46,24



GUILLEMIN MACHO S/C (Aluminio)

Guillemin Macho	Código	DN	Rosca	P.V.P.
Sin Cierre	EBGUIMAC020AL	20	3/4"	6,78
	EBGUIMAC025AL	25	1"	6,78
	EBGUIMAC032AL	32	1,1/4"	7,85
	EBGUIMAC040AL	40	1,1/2"	7,15
	EBGUIMAC050AL	50	2"	9,94
	EBGUIMAC065AL	65	2,1/2"	12,92
	EBGUIMAC080AL	80	3"	19,17
	EBGUIMAC100AL	100	4"	22,35



GUILLEMIN MACHO C/C (Aluminio)

Guillemin Macho	Código	DN	Rosca	P.V.P.
Sin Cierre	EBGUIMACCC020AL	20	3/4"	7,43
	EBGUIMACCC025AL	25	1"	7,43
	EBGUIMACCC032AL	32	1,1/4"	12,03
	EBGUIMACCC040AL	40	1,1/2"	10,36
	EBGUIMACCC050AL	50	2"	15,94
	EBGUIMACCC065AL	65	2,1/2"	16,42
	EBGUIMACCC080AL	80	3"	28,49
	EBGUIMACCC100AL	100	4"	28,87



GUILLEMIN TAPON S/C (Aluminio)

Tapon	Código	DN	Rosca	P.V.P.
Sin Cierre	EBGUITAPSC032	32	1,1/4"	9,76
	EBGUITAPSC040	40	1,1/2"	10,65
	EBGUITAPSC050	50	2"	9,91
	EBGUITAPSC065	65	2,1/2"	12,85
	EBGUITAPSC080	80	3"	14,58
	EBGUITAPSC100	100	4"	18,05



GUILLEMIN TAPON C/C (Aluminio)

Tapon	Código	DN	Rosca	P.V.P.
Con Cierre	EBGUITAP020	20	3/4"	8,55
	EBGUITAP025	25	1"	8,55
	EBGUITAP032	32	1,1/4"	8,66
	EBGUITAP040	40	1,1/2"	10,18
	EBGUITAP050	50	2"	13,58
	EBGUITAP065	65	2,1/2"	15,65
	EBGUITAP080	80	3"	22,22
	EBGUITAP100	100	4"	26,63



GUILLEMIN ESPIGA MANGERA C/C (Aluminio)

Espiga para Manguera	Código	DN	Ø.Int Man	P.V.P.
Con Cierre	EBGUIMAN040AL	40	40mm.	12,65
	EBGUIMAN050AL	50	50mm.	17,76
	EBGUIMAN065AL	65	65mm.	22,32
	EBGUIMAN08080AL	80	80mm.	48,98
	EBGUIMAN08090AL	80	90mm.	27,90
	EBGUIMAC100AL	100	100mm.	Consultar



GUILLEMIN REDUCTOR C/C (Aluminio)

Reductor	Código	DN	P.V.P.
Con Cierre	EBGUIRED040032	40 - 32	33,69
	EBGUIRED050040	50 - 40	24,35
	EBGUIRED065050	65 - 50	33,70
	EBGUIRED080065	80 - 65	45,34
	EBGUIRED100080	100 - 80	59,61



GUILLEMIN JUNTA

Guillemin Junta	Código	DN	Rosca	P.V.P.
Racores aluminio	EBGUIJ020	20	3/4"	0,34
	EBGUIJ025	25	1"	0,57
	EBGUIJ032	32	1,1/4"	0,68
	EBGUIJ040	40	1,1/2"	1,09
	EBGUIJ050	50	2"	1,11
	EBGUIJ065	65	2,1/2"	2,08
	EBGUIJ080	80	3"	2,36
	EBGUIJ100	100	4"	4,76





EXPRES - Laton

EXPRES HEMBRA (Laton)

Expres Hembra



Código	DN	Rosca	P.V.P.
EBEXPRLA0104		1/4"	4,98
EBEXPRLA0106		3/8"	5,02
EBEXPRLA0108		1/2"	5,72
EBEXPRLA0112		3/4"	5,62
EBEXPRLA0116		1"	5,85
EBEXPRLA0120		1,1/4"	8,22

EXPRES HEMBRA (Acero)

Expres Hembra



Código	DN	Rosca	P.V.P.
EBEXPRHEM08AC		1/2"	4,80
EBEXPRHEM12AC		3/4"	4,94
EBEXPRHEM16AC		1"	5,10

EXPRES MACHO (Laton)

Expres Macho



Código	DN	Rosca	P.V.P.
EBEXPRLA0204		1/4"	4,98
EBEXPRLA0206		3/8"	5,53
EBEXPRLA0208		1/2"	4,85
EBEXPRLA0212		3/4"	5,36
EBEXPRLA0216		1"	6,11
EBEXPRLA0220		1,1/4"	9,42

EXPRES MACHO (Acero)

Expres Macho



Código	DN	Rosca	P.V.P.
EBEXPRMAC08AC		1/2"	4,96
EBEXPRMAC12AC		3/4"	5,03
EBEXPRMAC16AC		1"	6,02

EXPRES PARA MANGUERA (Laton)

Expres Para Manguera



Código	Ø.Int.Man	P.V.P.
EBEXPRLA0508	8mm.	5,12
EBEXPRLA0510	10mm.	4,64
EBEXPRLA0513	13mm.	5,22
EBEXPRLA0519	19mm.	6,23
EBEXPRLA0525	25mm.	7,07
EBEXPRLA0532	32mm.	7,54

EXPRES PARA MANGUERA (Acero)

Expres Para Manguera



Código	Ø.Int.Man	P.V.P.
EBEXPRMAN12AC	12mm.	5,61
EBEXPRMAN15AC	15mm.	5,61
EBEXPRMAN19AC	19mm.	5,47
EBEXPRMAN25AC	25mm.	6,33

EXPRES TAPON (Laton)

Expres Tapon



Código	P.V.P.
EBEXPRLA04	5,12

EXPRES TAPON (Laton)

Expres Tapon



Código	P.V.P.
EBEXPRTAPAC	4,98

GEKA - Laton

GEKA HEMBRA (Laton)

Geka Hembra



Código	DN	Rosca	P.V.P.
EBGEKAHEM06L		3/8"	4,30
EBGEKAHEM08L		1/2"	4,53
EBGEKAHEM12L		3/4"	4,53
EBGEKAHEM16L		1"	4,67
EBGEKAHEM20L		1,1/4"	7,69
EBGEKAHEM24L		1,1/2"	7,49

GEKA PARA MANGUERA (Laton)

GEKA Para Manguera



Código	DN	Ø.Int.Man	P.V.P.
EBGEKAMAN09L		9	4,39
EBGEKAMAN12L		13	4,39
EBGEKAMAN15L		16	4,67
EBGEKAMAN19L		19	5,34
EBGEKAMAN25L		25	6,61
EBGEKAMAN32L		32	7,93
EBGEKAMAN38L		38	9,43

GEKA MACHO (Laton)

GEKA MACHO



Código	DN	Rosca	P.V.P.
EBGEKAMAC06L		3/8"	4,44
EBGEKAMAC08L		1/2"	4,51
EBGEKAMAC12L		3/4"	4,53
EBGEKAMAC16L		1"	5,50
EBGEKAMAC20L		1,1/4"	5,92
EBGEKAMAC24L		1,1/2"	7,26

GEKA TAPON (Laton)

GEKA Tapon



Código	P.V.P.
EBGEKATAPONL	4,44



BARCELONA - Aluminio

BARCELONA HEMBRA (Aluminio)

Barcelona Hembra



Código	DN	Rosca	P.V.P.
EBBARHEM025AL		1"	9,92
EBBARHEM045AL		1,1/2"	15,17
EBBARHEM070AL		2,1/2"	26,31

BARCELONA MACHO (Aluminio)

Barcelona Macho



Código	DN	Rosca	P.V.P.
EBBARMAC025AL		1"	10,04
EBBARMAC045AL		1,1/2"	15,57
EBBARMAC070AL		2,1/2"	30,26

BARCELONA PARA MANGUERA (Aluminio)

Barcelona Manguera



Código	DN	Rosca	P.V.P.
EBBARMAN025AL		1"	15,50
EBBARMAN045AL		1,1/2"	23,86
EBBARMAN070AL		2,1/2"	37,17

BARCELONA REDUCTOR (Aluminio)

Barcelona Reductor



Código	DN	Rosca	P.V.P.
EBBARRED4525AL	45-25		32,60
EBBARRED7045AL	70-45		38,64

BARCELONA TAPON (Aluminio)

Barcelona Tapon



Código	DN	Rosca	P.V.P.
EBBARTAP025AL	25		13,44
EBBARTAP045AL	45		16,81
EBBARTAP070AL	70		Consultar



TW - Laton , Aluminio

TW ACOPLE HEMBRA "MK" (Laton)

TW Hembra



Código	DN	Rosca H.	P.V.P.
EBTWMK05032	2"	2"	44,70
EBTWMK08048	3"	3"	81,26
EBTWMK10064	4"	4"	144,19

TW ACOPLE MACHO "VK" (Laton)

TW Macho



Código	DN	Rosca H.	P.V.P.
EBTWVK05032	2"	2"	26,40
EBTWVK08048	3"	3"	42,04
EBTWVK10064	4"	4"	85,18

TW TAPON ACOPLE HEMBRA "MB" (Laton)

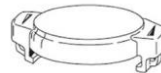
TW Tapon H.



Código	DN	Rosca H.	P.V.P.
EBTWMBB050	2"	2"	15,92
EBTWMBB080	3"	3"	39,79
EBTWMBB100	4"	4"	62,43

TW TAPON ACOPLE HEMBRA "MB" (Aluminio)

TW Tapon H.



Código	DN	Rosca H.	P.V.P.
EBTW MBA050	2"	2"	10,35
EBTW MBA080	3"	3"	19,21
EBTW MBA100	4"	4"	34,14

TW TAPON ACOPLE MACHO "VB" (Laton)

TW Tapon M.



Código	DN	Rosca H.	P.V.P.
EBTWVBB050	2"	2"	15,12
EBTWVBB080	3"	3"	37,29
EBTWVBB100	4"	4"	45,28

TW TAPON ACOPLE MACHO "VB" (Aluminio)

TW Tapon H.



Código	DN	Rosca H.	P.V.P.
EBTWVBA050	2"	2"	7,33
EBTWVBA080	3"	3"	13,03
EBTWVBA100	4"	4"	24,43

CHORRO DE ARENA - Aluminio

CHORRO ARENA ACOPLE A HEMBRA (Alum)

Chorro arena - hembra



Código	Rosca H.	P.V.P.
EBCHAL0120	1.1/4"	10,36
EBCHAL0124	1.1/2"	10,36

CHORRO ARENA ACOPLE A MANGUERA (Alum)

Chorro arena

Acople manguera



Código	Dn.	P.V.P.
EBCHAL0519	19	10,02
EBCHAL0525	25	10,02
EBCHAL0532	32	13,77
EBCHAL0538	38	19,64

CHORRO ARENA HEMBRA A MANGUERA (Alum)

Chorro arena

Hembra manguera



Código	Dn.	Rosca H.	P.V.P.
EBCHAL071219	19	3/4"	5,72
EBCHAL071625	25	1"	8,59
EBCHAL072032	32	1.1/4"	11,79
EBCHAL072438	38	1.1/2"	15,20



STORZ - Aluminio

STORZ HEMBRA (Aluminio)

Storz Hembra



Código	Dist.	Rosca H.	P.V.P.
EBSTORZMAH016	31mm	1"	14,61
EBSTORZMAH024	51mm	1.1/2"	15,68
EBSTORZMAH032	66mm	2"	14,11
EBSTORZMAH040	81mm	2.1/2"	27,53
EBSTORZMAH048	89mm	3"	23,02
EBSTORZMAH060	133mm	4"	49,91

STORZ MACHO (Aluminio)

Storz Macho



Código	Dist.	Rosca M.	P.V.P.
EBSTORZMAC016	31mm	1"	16,84
EBSTORZMAC024	51mm	1.1/2"	21,92
EBSTORZMAC032	66mm	2"	14,93
EBSTORZMAC040	81mm	2.1/2"	27,48
EBSTORZMAC048	89mm	3"	27,29
EBSTORZMAC060	133mm	4"	53,23

STORZ PARA MANGUERA (Aluminio)

Storz Macho



Código	Dist.	Ø Int. Mang.	P.V.P.
EBSTORZMAN025	31mm	25mm	11,45
EBSTORZMAN038	51mm	38mm	17,37
EBSTORZMAN052	66mm	52mm	17,22
EBSTORZMAN065	81mm	65mm	28,07
EBSTORZMAN075	89mm	75mm	23,76
EBSTORZMAN100	133mm	100mm	51,15

STORZ REDUCTOR (Aluminio)

Storz Reductor



Código	Dist.	P.V.P.
EBSTORZRED066031	66-31	36,99
EBSTORZRED089066	89-66	46,55
EBSTORZRED133089	133-89	98,15

STORZ TAPON (Aluminio)

Storz Tapon



Código	Dist.	P.V.P.
EBSTORZTAP0031	31mm	15,09
EBSTORZTAP0051	51mm	20,99
EBSTORZTAP0066	66mm	16,94
EBSTORZTAP0081	81mm	26,94
EBSTORZTAP0089	89mm	25,07
EBSTORZTAP0133	133mm	46,59

VAPOR TIPO BOSS - ACERO

VAPOR TIPO BOSS NPT (Acero)

Boss Rosca NPT



Código	Dn.	Rosca H.	P.V.P.
EBBOSS0813		1/2"	21,86
EBBOSS1219		3/4"	27,93
EBBOSS1625		1"	30,65
EBBOSS2032		1.1/4"	45,33
EBBOSS2438		1.1/2"	44,48
EBBOSS3251		2"	62,70



ABRAZADERAS

ABRAZADERA EN14420-3 (Aluminio)

Abrazadera Seguridad



Código	Øext.Man	P.V.P.
EBABR01034037	34-37mm	10,39
EBABR01036039	36-39mm	10,56
EBABR01041044	41-44mm	11,64
EBABR01047051	47-51mm	12,32
EBABR01060064	62-64mm	15,36
EBABR01063067	63-67mm	15,36
EBABR01074077	74-77mm	20,78
EBABR01084087	84-87mm	27,97
EBABR01087090	87-90mm	23,83
EBABR01089094	89-94mm	25,82
EBABR01114119	114-119mm	48,59

ABRAZADERA GRAN PRESION (Fleje en inox)

Abrazadera NORMA

GBS - INOX W2



Código	Øext.Man	P.V.P.
MABAGBS18151	17-19	1,98
MABAGBS20151	19-21	1,99
MABAGBS22151	21-23	2,04
MABAGBS24151	23-25	2,06
MABAGBS26151	25-27	2,32
MABAGBS28151	27-29	2,47
MABAGBS30151	29-31	2,85
MABAGBS33181	31-34	2,91
MABAGBS36151	34-37	3,00
MABAGBS39151	37-40	2,81
MABAGBS42151	40-43	3,12
MABAGBS45201	43-47	4,00
MABAGBS50151	47-51	4,17
MABAGBS54151	51-55	4,28
MABAGBS58151	55-59	4,33
MABAGBS59201	59-63	4,53
MABAGBS63201	63-68	4,68
MABAGBS70201	68-73	6,81
MABAGBS76251	73-79	6,90
MABAGBS82251	79-85	6,94
MABAGBS88251	85-91	7,11
MABAGBS94251	91-97	7,43
MABAGBSA101251	97-104	6,52
MABAGBSA108251	104-112	8,17
MABAGBSA117251	112-121	8,77
MABAGBSA126251	121-130	9,39
MABAGBSA135301	130-140	14,25
MABAGBSA145301	140-150	14,36
MABAGBSA156301	150-162	15,74
MABAGBSA168301	162-174	14,66
MABAGBSA181301	174-187	16,09
MABAGBSA194301	187-200	16,06

ABRAZADERA EXPRES CON UÑA (Acero)

Abrazadera expres

Con uña



Código	Øext.Man	P.V.P.
EBABR031921	19-21mm	1,12
EBABR032224	22-24mm	1,17
EBABR032527	25-27mm	1,22
EBABR032830	28-30mm	1,58
EBABR033133	31-33mm	1,78
EBABR033436	34-36mm	3,15
EBABR033739	37-39mm	3,98

ABRAZADERA EXPRES SIN UÑA (Acero)

Abrazadera expres

Sin uña - DIN 20039



Código	Øext.Man	P.V.P.
EBABR04022029	22-29mm	4,59
EBABR04028034	28-34mm	4,80
EBABR04032040	32-40mm	5,26

ABRAZADERA TIPO BOSS (Acero)

Abrazadera Tipo Boss



Código	Øext.Man	P.V.P.
EBABR05024027	24-27mm	4,30
EBABR05030033	30-33mm	7,14
EBABR05038043	38-43mm	13,47
EBABR05043049	43-49mm	14,74
EBABR05054060	54-60mm	19,58
EBABR05063071	63-71mm	24,25

ABRAZADERA STANDAR (Fleje en inox)

Abrazadera NORMA

TORRO - INOX W2



Código	Øext.Man	P.V.P.
MABA0816	08-16	0,73
MABA1222	12-22	0,75
MABA1625	16-25	1,86
MABA2032	20-32	2,00
MABA2540	25-40	2,08
MABA3045	30-45	2,12
MABA3550	35-50	2,17
MABA4060	40-60	2,42
MABA5070	50-70	2,70
MABA6080	60-80	2,96
MABA80100	80-100	3,39
MABA90110	90-110	3,68
MABA9100120	100-120	3,74
MABA9110130	110-130	4,05
MABA9120140	120-140	4,24
MABA9130150	130-150	4,41
MABA9140160	140-160	4,62
MABA9150170	150-170	5,39
MABA9160180	160-180	5,67
MABA9170190	170-190	6,17
MABA9180200	180-200	5,54



KAMLOCK - Inoxidable

KAMLOCK TIPO A (INOX)

Kamlock Macho
Rosca Hembra



A

Código	DENOM	Rosca	P.V.P.
EBKAMLIMACHEM008	A-50	1/2"	5,15
EBKAMLIMACHEM011	A-5075	1/2"	5,07
EBKAMLIMACHEM012	A-75	3/4"	7,92
EBKAMLIMACHEM016	A-100	1"	10,14
EBKAMLIMACHEM020	A-125	1,1/4"	13,20
EBKAMLIMACHEM024	A-150	1,1/2"	16,56
EBKAMLIMACHEM032	A-200	2"	22,24
EBKAMLIMACHEM040	A-250	2,1/2"	28,55
EBKAMLIMACHEM050	A-300	3"	36,82
EBKAMLIMACHEM060	A-400	4"	48,20

KAMLOCK TIPO F (INOX)

Kamlock Macho
Rosca Macho



F

Código	DENOM	Rosca	P.V.P.
EBKAMLIMACMAC008	F-50	1/2"	6,02
EBKAMLIMACMAC011	F-5075	1/2"	6,01
EBKAMLIMACMAC012	F-75	3/4"	7,47
EBKAMLIMACMAC016	F-100	1"	10,43
EBKAMLIMACMAC020	F-125	1,1/4"	12,91
EBKAMLIMACMAC024	F-150	1,1/2"	20,10
EBKAMLIMACMAC032	F-200	2"	23,46
EBKAMLIMACMAC040	F-250	2,1/2"	33,95
EBKAMLIMACMAC050	F-300	3"	44,27
EBKAMLIMACMAC060	F-400	4"	67,40

KAMLOCK TIPO B (INOX)

Kamlock Hembra
Rosca Macho



B

Código	DENOM	Rosca	P.V.P.
EBKAMLIHEMMAC008	B-50	1/2"	11,66
EBKAMLIHEMMAC011	B-5075	1/2"	11,66
EBKAMLIHEMMAC012	B-75	3/4"	12,26
EBKAMLIHEMMAC016	B-100	1"	15,86
EBKAMLIHEMMAC020	B-125	1,1/4"	23,48
EBKAMLIHEMMAC024	B-150	1,1/2"	23,90
EBKAMLIHEMMAC032	B-200	2"	31,11
EBKAMLIHEMMAC040	B-250	2,1/2"	40,03
EBKAMLIHEMMAC050	B-300	3"	53,72
EBKAMLIHEMMAC060	B-400	4"	76,38

KAMLOCK TIPO DC (INOX)

Kamlock Tapon Hembra



DC

Código	DENOM	P.V.P.
EBKAMLITAPHEM008	DC-50	10,12
EBKAMLITAPHEM012	DC-75	12,02
EBKAMLITAPHEM016	DC-100	15,07
EBKAMLITAPHEM020	DC-125	22,52
EBKAMLITAPHEM024	DC-150	22,97
EBKAMLITAPHEM032	DC-200	28,13
EBKAMLITAPHEM040	DC-250	34,83
EBKAMLITAPHEM050	DC-300	45,23
EBKAMLITAPHEM060	DC-400	61,19

KAMLOCK TIPO C (INOX)

Kamlock Hembra
Espiga para Manguera



C

Código	DENOM	Mang.Ø	P.V.P.
EBKAMLIMANHEM012	C-50	13	11,04
EBKAMLIMANHEM018	C-5075	13	10,91
EBKAMLIMANHEM019	C-75	19	13,41
EBKAMLIMANHEM025	C-100	25	16,96
EBKAMLIMANHEM032	C-125	32	24,85
EBKAMLIMANHEM040	C-150	38/40	25,09
EBKAMLIMANHEM050	C-200	50	32,11
EBKAMLIMANHEM065	C-250	63/65	43,09
EBKAMLIMANHEM075	C-300	75	68,16
EBKAMLIMANHEM100	C-400	100	84,21

KAMLOCK TIPO DP (INOX)

Kamlock Tapon Macho



DP

Código	DENOM	P.V.P.
EBKAMLITAPMAC008	DP-50	5,20
EBKAMLITAPMAC012	DP-75	6,36
EBKAMLITAPMAC016	DP-100	8,50
EBKAMLITAPMAC020	DP-125	12,63
EBKAMLITAPMAC024	DP-150	13,40
EBKAMLITAPMAC032	DP-200	19,43
EBKAMLITAPMAC040	DP-250	29,84
EBKAMLITAPMAC050	DP-300	36,48
EBKAMLITAPMAC060	DP-400	40,99

KAMLOCK TIPO D (INOX)

Kamlock Hembra
Rosca Hembra



D

Código	DENOM	Mang.Ø	P.V.P.
EBKAMLIHEMHHEM008	D-50	1/2"	11,39
EBKAMLIHEMHHEM011	D-5075	1/2"	11,29
EBKAMLIHEMHHEM012	D-75	3/4"	13,33
EBKAMLIHEMHHEM016	D-100	1"	16,98
EBKAMLIHEMHHEM020	D-125	1,1/4"	23,90
EBKAMLIHEMHHEM024	D-150	1,1/2"	23,92
EBKAMLIHEMHHEM032	D-200	2"	33,47
EBKAMLIHEMHHEM040	D-250	2,1/2"	40,68
EBKAMLIHEMHHEM050	D-300	3"	55,89
EBKAMLIHEMHHEM060	D-400	4"	79,83

KAMLOCK TIPO E (INOX)

Kamlock Macho
Espiga para Manguera



E

Código	DENOM	Mang.Ø	P.V.P.
EBKAMLIMANMAC012	E-50	13	5,25
EBKAMLIMANMAC018	E-5075	19	5,25
EBKAMLIMANMAC019	E-75	19	7,17
EBKAMLIMANMAC025	E-100	25	10,77
EBKAMLIMANMAC032	E-125	32	15,11
EBKAMLIMANMAC040	E-150	38/40	18,96
EBKAMLIMANMAC050	E-200	50	25,60
EBKAMLIMANMAC065	E-250	63/65	34,63
EBKAMLIMANMAC075	E-300	75	54,70
EBKAMLIMANMAC100	E-400	100	71,72



GUILLEMIN - Inoxidable

GUILLEMIN HEMBRA S/C (INOX)

Guillemin Hembra	Código	DN	Rosca	P.V.P.
Sin Cierre	EBGUIZX01S020	20	3/4"	14,63
	EBGUIZX01S025	25	1"	14,43
	EBGUIZX01S032	32	1,1/4"	17,41
	EBGUIZX01S040	40	1,1/2"	24,87
	EBGUIZX01S050	50	2"	25,44
	EBGUIZX01S065	65	2,1/2"	34,70
	EBGUIZX01S080	80	3"	55,26
	EBGUIZX01S100	100	4"	64,10



GUILLEMIN HEMBRA C/C (INOX)

Guillemin Hembra	Código	DN	Rosca	P.V.P.
Con Cierre	EBGUIZX01C020	20	3/4"	19,89
	EBGUIZX01C025	25	1"	26,75
	EBGUIZX01C032	32	1,1/4"	30,07
	EBGUIZX01C040	40	1,1/2"	46,41
	EBGUIZX01C050	50	2"	46,41
	EBGUIZX01C065	65	2,1/2"	67,95
	EBGUIZX01C080	80	3"	98,34
	EBGUIZX01C100	100	4"	161,34



GUILLEMIN MACHO S/C (INOX)

Guillemin Macho	Código	DN	Rosca	P.V.P.
Sin Cierre	EBGUIZX02S020	20	3/4"	12,78
	EBGUIZX02S025	25	1"	14,92
	EBGUIZX02S032	32	1,1/4"	19,15
	EBGUIZX02S040	40	1,1/2"	19,15
	EBGUIZX02S050	50	2"	30,07
	EBGUIZX02S065	65	2,1/2"	37,01
	EBGUIZX02S080	80	3"	69,51
	EBGUIZX02S100	100	4"	66,31



GUILLEMIN MACHO C/C (INOX)

Guillemin Macho	Código	DN	Rosca	P.V.P.
Sin Cierre	EBGUIZX02C020	20	3/4"	17,56
	EBGUIZX02C025	25	1"	17,41
	EBGUIZX02C032	32	1,1/4"	22,38
	EBGUIZX02C040	40	1,1/2"	30,07
	EBGUIZX02C050	50	2"	47,92
	EBGUIZX02C065	65	2,1/2"	64,10
	EBGUIZX02C080	80	3"	97,25
	EBGUIZX02C100	100	4"	117,14



GUILLEMIN ESPIGA MANGERA C/C (INOX)

Espiga para Manguera	Código	DN	Ø.Int Man	P.V.P.
Con Cierre	EBGUIZX05C040040	40	40mm.	27,27
	EBGUIZX05C050050	50	50mm.	50,84
	EBGUIZX05C065065	65	65mm.	68,52
	EBGUIZX05C080080	80	80mm.	126,12



GUILLEMIN TAPON C/C (INOX)

Tapon	Código	DN	Rosca	P.V.P.
Con Cierre	EBGUIZX04C020	20	3/4"	15,58
	EBGUIZX04C025	25	1"	14,92
	EBGUIZX04C032	32	1,1/4"	22,38
	EBGUIZX04C040	40	1,1/2"	29,28
	EBGUIZX04C050	50	2"	34,70
	EBGUIZX04C065	65	2,1/2"	46,26
	EBGUIZX04C080	80	3"	67,15
	EBGUIZX04C100	100	4"	110,76



TW - Inoxidable

TW ACOPLE HEMBRA "MK" (INOX)

TW Hembra	Código	DN	Rosca H.	P.V.P.
	EBTWZXMK05032		2"	51,84
	EBTWZXMK08048		3"	94,01
	EBTWZXMK10064		4"	188,26



TW TAPON ACOPLE HEMBRA "MB" (INOX)

TW Tapon H.	Código	DN	Rosca H.	P.V.P.
	EBTWZXMBB050		2"	24,93
	EBTWZXMBB080		3"	46,50
	EBTWZXMBB100		4"	0,00



TW ACOPLE MACHO "VK" (INOX)

TW Macho	Código	DN	Rosca H.	P.V.P.
	EBTWZXVK05032		2"	24,30
	EBTWZXVK08048		3"	49,13
	EBTWZXVK10064		4"	69,00



TW TAPON ACOPLE MACHO "VB" (INOX)

TW Tapon M.	Código	DN	Rosca H.	P.V.P.
	EBTWZXVBB050		2"	22,58
	EBTWZXVBB080		3"	36,24
	EBTWZXVBB100		4"	56,84





RACORES INOXIDABLE - Rosca gas , Baja Presion (150 Lbs)

CODO 90 H-H F.90 INOX.



Código	Rosca	P.V.P.
DIBFIG09002	1/8	1,65
DIBFIG09004	1/4	1,96
DIBFIG09006	3/8	3,00
DIBFIG09008	1/2	3,42
DIBFIG09012	3/4	5,49
DIBFIG09016	1"	7,97
DIBFIG09020	1.1/4"	12,07
DIBFIG09024	1.1/2"	13,26
DIBFIG09032	2"	20,60
DIBFIG09040	2.1/2"	45,46
DIBFIG09048	3"	66,42
DIBFIG09060	4"	116,66

CRUZ F.180 INOX.



Código	Rosca	P.V.P.
DIBFIG18002	1/8	4,25
DIBFIG18004	1/4	4,23
DIBFIG18006	3/8	5,29
DIBFIG18008	1/2	7,37
DIBFIG18012	3/4	11,08
DIBFIG18016	1"	14,95
DIBFIG18020	1.1/4"	33,19
DIBFIG18024	1.1/2"	35,73
DIBFIG18032	2"	51,17
DIBFIG18040	2.1/2"	74,56
DIBFIG18048	3"	159,62
DIBFIG18060	4"	187,87

CODO 90 M-H F.92 INOX.



Código	Rosca	P.V.P.
DIBFIG09202	1/8	2,84
DIBFIG09204	1/4	2,23
DIBFIG09206	3/8	2,70
DIBFIG09208	1/2	3,96
DIBFIG09212	3/4	5,24
DIBFIG09216	1"	8,79
DIBFIG09220	1.1/4"	11,86
DIBFIG09224	1.1/2"	14,86
DIBFIG09232	2"	24,18
DIBFIG09240	2.1/2"	47,43
DIBFIG09248	3"	72,48
DIBFIG09260	4"	138,48

MANGUITO RED. H-H F.240 INOX.



Código	Rosca	P.V.P.
DIBFIG2400402	1/4 1/8	2,69
DIBFIG2400602	3/8 1/8	3,11
DIBFIG2400604	3/8 1/4	2,53
DIBFIG2400802	1/2 1/8	3,73
DIBFIG2400804	1/2 1/4	3,78
DIBFIG2400806	1/2 3/8	3,63
DIBFIG2401204	3/4 1/4	4,72
DIBFIG2401206	3/4 3/8	4,72
DIBFIG2401208	3/4 1/2	5,04
DIBFIG2401604	1" 1/4	8,94
DIBFIG2401606	1" 3/8	8,05
DIBFIG2401608	1" 1/2	8,65
DIBFIG2401612	1" 3/4	9,52
DIBFIG2402008	1.1/4" 1/2	10,87
DIBFIG2402012	1.1/4" 3/4	10,88
DIBFIG2402016	1.1/4" 1"	12,08
DIBFIG2402404	1.1/2" 1/4	14,71
DIBFIG2402406	1.1/2" 3/8	13,50
DIBFIG2402408	1.1/2" 1/2	13,44
DIBFIG2402412	1.1/2" 3/4	13,44
DIBFIG2402416	1.1/2" 1"	14,07
DIBFIG2402420	1.1/2" 1.1/4"	16,94
DIBFIG2403216	2" 1"	19,41
DIBFIG2403220	2" 1.1/4"	20,25
DIBFIG2403224	2" 1.1/2"	21,29
DIBFIG2404016	2.1/2" 1"	36,05
DIBFIG2404020	2.1/2" 1.1/4"	37,28
DIBFIG2404024	2.1/2" 1.1/2"	37,62
DIBFIG2404032	2.1/2" 2"	30,39
DIBFIG2404840	3" 2.1/2"	52,98
DIBFIG2406032	4" 2"	58,08

CODO 45 H-H F.120 INOX.



Código	Rosca	P.V.P.
DIBFIG12002	1/8	2,87
DIBFIG12004	1/4	2,77
DIBFIG12006	3/8	3,47
DIBFIG12008	1/2	4,72
DIBFIG12012	3/4	7,52
DIBFIG12016	1"	10,79
DIBFIG12020	1.1/4"	18,88
DIBFIG12024	1.1/2"	22,10
DIBFIG12032	2"	30,63
DIBFIG12040	2.1/2"	50,39
DIBFIG12048	3"	67,75
DIBFIG12060	4"	112,70

TE H-H-H F.130 INOX.



Código	Rosca	P.V.P.
DIBFIG13002	1/8	2,15
DIBFIG13004	1/4	2,67
DIBFIG13006	3/8	3,64
DIBFIG13008	1/2	4,91
DIBFIG13012	3/4	6,91
DIBFIG13016	1"	9,64
DIBFIG13020	1.1/4"	13,45
DIBFIG13024	1.1/2"	17,63
DIBFIG13032	2"	29,54
DIBFIG13040	2.1/2"	58,36
DIBFIG13048	3"	83,42
DIBFIG13060	4"	157,84



ADAPTADOR M-M F.245 INOX



Código	Rosca	P.V.P.
DIBFIG2450402	1/4 1/8	1,46
DIBFIG2450602	3/8 1/8	3,67
DIBFIG2450604	3/8 1/4	2,69
DIBFIG2450802	1/2 1/8	4,30
DIBFIG2450804	1/2 1/4	3,76
DIBFIG2450806	1/2 3/8	3,72
DIBFIG2451204	3/4 1/4	5,20
DIBFIG2451206	3/4 3/8	4,91
DIBFIG2451208	3/4 1/2	5,57
DIBFIG2451604	1" 1/4	8,94
DIBFIG2451606	1" 3/8	6,44
DIBFIG2451608	1" 1/2	7,52
DIBFIG2451612	1" 3/4	7,99
DIBFIG2452008	1.1/4" 1/2	11,61
DIBFIG2452012	1.1/4" 3/4	10,39
DIBFIG2452016	1.1/4" 1"	12,03
DIBFIG2452406	1.1/2" 3/8	13,18
DIBFIG2452408	1.1/2" 1/2	13,30
DIBFIG2452412	1.1/2" 3/4	13,68
DIBFIG2452416	1.1/2" 1"	13,80
DIBFIG2452420	1.1/2" 1.1/4"	14,63
DIBFIG2453208	2" 1/2	19,74
DIBFIG2453212	2" 3/4	17,28
DIBFIG2453216	2" 1"	17,55
DIBFIG2453220	2" 1.1/4"	20,55
DIBFIG2453224	2" 1.1/2"	22,36
DIBFIG2454032	2.1/2" 2"	32,43
DIBFIG2454832	3" 2"	40,16
DIBFIG2454840	3" 2.1/2"	47,73

REDUCCION M. H. F.241 INOX



Código	Rosca	P.V.P.
DIBFIG2410402	1/4 1/8	1,44
DIBFIG2410602	3/8 1/8	2,85
DIBFIG2410604	3/8 1/4	1,61
DIBFIG2410802	1/2 1/8	3,28
DIBFIG2410804	1/2 1/4	2,24
DIBFIG2410806	1/2 3/8	2,17
DIBFIG2411204	3/4 1/4	4,37
DIBFIG2411206	3/4 3/8	4,42
DIBFIG2411208	3/4 1/2	2,97
DIBFIG2411604	1" 1/4	6,32
DIBFIG2411606	1" 3/8	6,55
DIBFIG2411608	1" 1/2	5,57
DIBFIG2411612	1" 3/4	4,78
DIBFIG2412008	1.1/4" 1/2	8,81
DIBFIG2412012	1.1/4" 3/4	9,08
DIBFIG2412016	1.1/4" 1"	7,42
DIBFIG2412406	1.1/2" 3/8	16,38
DIBFIG2412408	1.1/2" 1/2	17,15
DIBFIG2412412	1.1/2" 3/4	17,68
DIBFIG2412416	1.1/2" 1"	17,43
DIBFIG2412420	1.1/2" 1.1/4"	7,55
DIBFIG2413208	2" 1/2	20,85
DIBFIG2413212	2" 3/4	21,21
DIBFIG2413216	2" 1"	18,21
DIBFIG2413220	2" 1.1/4"	19,07
DIBFIG2413224	2" 1.1/2"	13,59
DIBFIG2414016	2.1/2" 1"	30,85
DIBFIG2414024	2.1/2" 1.1/2"	31,88
DIBFIG2414032	2.1/2" 2"	31,95
DIBFIG2414824	3" 1.1/2"	52,30
DIBFIG2414832	3" 2"	40,83
DIBFIG2414840	3" 2.1/2"	36,69
DIBFIG2416432	4" 2"	56,95
DIBFIG2416440	4" 2.1/2"	58,17
DIBFIG2416448	4" 3"	55,27

MANGUITO H-H F.270 INOX.



Código	Rosca	P.V.P.
DIBFIG27004	1/4	2,11
DIBFIG27006	3/8	2,20
DIBFIG27008	1/2	3,51
DIBFIG27012	3/4	4,42
DIBFIG27016	1"	7,38
DIBFIG27020	1.1/4"	10,10
DIBFIG27024	1.1/2"	12,08
DIBFIG27032	2"	16,57
DIBFIG27040	2.1/2"	29,88
DIBFIG27048	3"	29,67
DIBFIG27060	4"	59,46

TAPON M.HEX. F.290 INOX



Código	Rosca	P.V.P.
DIBFIG29002	1/8	1,31
DIBFIG29004	1/4	1,26
DIBFIG29006	3/8	1,50
DIBFIG29008	1/2	1,92
DIBFIG29012	3/4	2,78
DIBFIG29016	1"	4,12
DIBFIG29020	1.1/4"	6,93
DIBFIG29024	1.1/2"	8,37
DIBFIG29032	2"	15,32
DIBFIG29040	2.1/2"	27,30
DIBFIG29048	3"	33,47
DIBFIG29060	4"	50,27

ADAPTADOR M-M F.280 INOX



Código	Rosca	P.V.P.
DIBFIG28004	1/4	1,49
DIBFIG28006	3/8	1,79
DIBFIG28008	1/2	2,51
DIBFIG28012	3/4	3,80
DIBFIG28016	1"	5,34
DIBFIG28020	1.1/4"	8,68
DIBFIG28024	1.1/2"	10,73
DIBFIG28032	2"	14,97
DIBFIG28040	2.1/2"	26,58
DIBFIG28048	3"	30,89
DIBFIG28060	4"	51,40

TUBO ROSCADO F.531 INOX



Código	Rosca	long.	Tarifa
DIBFIG53104	1/4	18mm	2,43
DIBFIG53106	3/8	22mm	3,50
DIBFIG53108	1/2	25mm	3,53
DIBFIG53112	3/4	30mm	4,21
DIBFIG53116	1"	35mm	6,07
DIBFIG53120	1.1/4"	38mm	8,50
DIBFIG53124	1.1/2"	38mm	9,80
DIBFIG53132	2"	45mm	14,38



TAPON H.HEX F.301 INOX



Código	Rosca	P.V.P.
DIBFIG30102	1/8	2,26
DIBFIG30104	1/4	1,97
DIBFIG30106	3/8	2,20
DIBFIG30108	1/2	0,00
DIBFIG30112	3/4	4,56
DIBFIG30116	1"	7,39
DIBFIG30120	1.1/4"	10,62
DIBFIG30124	1.1/2"	13,07
DIBFIG30132	2"	18,81
DIBFIG30140	2.1/2"	30,93
DIBFIG30148	3"	39,03
DIBFIG30160	4"	56,49

TAPON M.CUADRADO F.291 INOX



Código	Rosca	P.V.P.
DIBFIG29102	1/8	2,07
DIBFIG29104	1/4	2,12
DIBFIG29106	3/8	2,18
DIBFIG29108	1/2	2,75
DIBFIG29112	3/4	4,00
DIBFIG29116	1"	5,45
DIBFIG29120	1.1/4"	8,81
DIBFIG29124	1.1/2"	10,50
DIBFIG29132	2"	20,47
DIBFIG29140	2.1/2"	25,34
DIBFIG29148	3"	30,23
DIBFIG29160	4"	52,08

TUERCA UNION H-H FIG.340 INOX



Código	Rosca	P.V.P.
DIBFIG34002	1/8	5,57
DIBFIG34004	1/4	5,50
DIBFIG34006	3/8	6,53
DIBFIG34008	1/2	8,29
DIBFIG34012	3/4	10,05
DIBFIG34016	1"	15,76
DIBFIG34020	1.1/4"	22,11
DIBFIG34024	1.1/2"	27,61
DIBFIG34032	2"	34,25
DIBFIG34040	2.1/2"	57,84
DIBFIG34048	3"	86,33
DIBFIG34060	4"	142,30

TAPON H.HEX F.300 INOX



Código	Rosca	P.V.P.
DIBFIG30002	1/8	1,27
DIBFIG30004	1/4	1,37
DIBFIG30006	3/8	1,84
DIBFIG30008	1/2	2,51
DIBFIG30012	3/4	3,87
DIBFIG30016	1"	5,73
DIBFIG30020	1.1/4"	8,08
DIBFIG30024	1.1/2"	10,48
DIBFIG30032	2"	15,72
DIBFIG30040	2.1/2"	23,43
DIBFIG30048	3"	29,88
DIBFIG30060	4"	47,48

TUERCA UNION M-H F.341 INOX



Código	Rosca	P.V.P.
DIBFIG34104	1/4	8,56
DIBFIG34106	3/8	9,98
DIBFIG34108	1/2	8,95
DIBFIG34112	3/4	11,61
DIBFIG34116	1"	17,79
DIBFIG34120	1.1/4"	24,00
DIBFIG34124	1.1/2"	28,28
DIBFIG34132	2"	38,36
DIBFIG34140	2.1/2"	78,23
DIBFIG34148	3"	95,17
DIBFIG34160	4"	261,13

ESPIGA MACHO GAS

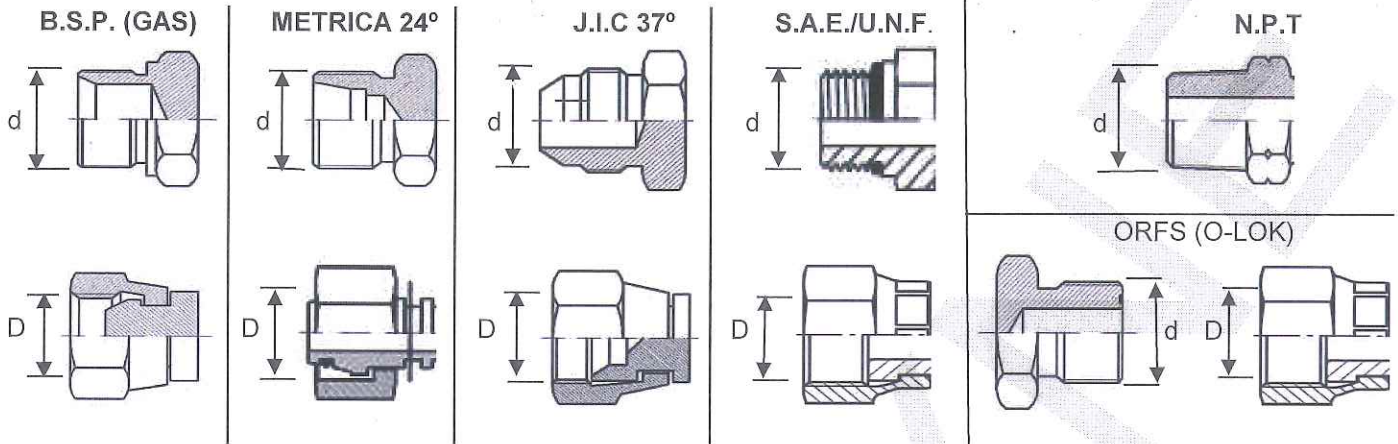


Código	Manguera Diam.int	Rosca	Tarifa
DIBFIG3990804	8	1/4	2,76
DIBFIG3991006	10	3/8	3,41
DIBFIG3991408	14	1/2	4,83
DIBFIG3991812	18	3/4	7,41
DIBFIG3992516	25	1"	10,62
DIBFIG3993020	30	1.1/4"	16,26
DIBFIG3993824	38	1.1/2"	21,24
DIBFIG3995032	50	2"	29,34

ESPIGA MACHO GAS CONICA 140 BAR



Código	Manguera Diam.int	Rosca	Tarifa
DIBFIG3990502CO	5	1/8	7,89
DIBFIG3990602CO	6	1/8	7,89
DIBFIG3990604CO	6	1/4	9,61
DIBFIG3990704CO	7	1/4	9,61
DIBFIG3990804CO	8	1/4	9,61
DIBFIG3990806CO	8	3/8	12,48
DIBFIG3990808CO	8	1/2	18,66
DIBFIG3991004CO	10	1/4	9,61
DIBFIG3991006CO	10	3/8	12,48
DIBFIG3991008CO	10	1/2	18,66
DIBFIG3991206CO	12	3/8	12,28
DIBFIG3991208CO	12	1/2	18,66
DIBFIG3991408CO	14	1/2	18,66
DIBFIG3991608CO	16	1/2	18,66
DIBFIG3991612CO	16	3/4	26,79
DIBFIG3991808CO	18	1/2	18,66
DIBFIG3991812CO	18	3/4	26,79



mm.	MACHO d	HEMBRA D
6,9		METRICA 8x1
8	METRICA 8x1	
8,4		JIC/SAE 3/8"-24
8,5		BSP 1/8"
8,9		METRICA 10x1
9,4	JIC/SAE 3/8"-24	
9,7	BSP 1/8"	
9,8		JIC/SAE 7/16"-20
10	METRICA 10x1	
10,2	NPT 1/8" -27	
10,3		METRICA 12x1,5
11	JIC/SAE 7/16-20	
11,4		BSP 1/4"
11,4		JIC/SAE 1/2"-20
12	METRICA 12x1,5	
12,3		METRICA 14x1,5
12,6	JIC/SAE 1/2"-20	
12,8		JIC/SAE 9/16"-18
13,1	BSP 1/4"	
13,7	NPT 1/4"-18	
14	METRICA 14x1,5	
14,2	JIC/SAE 9/16"-18	
14,3		METRICA 16X1,5
14,9		BSP 3/8"
15,8		JIC/SAE 11/16"-16
16	METRICA 16x1,5	
16,3		METRICA 18x1,5
16,6	BSP 3/8"	
17,2	NPT 3/8"-18	
17,4	JIC/SAE 11/16"-16	JIC/SAE 3/4"-16
18	METRICA 18x1,5	
18,3		METRICA 20x1,5
18,6		BSP 1/2"
19	JIC/SAE 3/4"16	JIC/SAE 13/16"-16
20	METRICA 20x1,5	
20,3		METRICA 22x1,5

mm.	MACHO d	HEMBRA D
20,4		JIC/SAE 7/8-16
20,5	JIC/SAE 13/16"-16	BSP 5/8"
20,9	BSP 1/2"	
21,3	NPT 1/2"-14	
22	METRICA 22x1,5	
22,1	JIC/SAE 7/8"-14	
22,3		METRICA 24x1,5
22,9	BSP 5/8"	
23,5		JIC/SAE 1"-14
24	METRICA 24x1,5	
24,1		BSP 3/4"
24,3		METRICA 26x1,5
24,8		JIC/SAE 1"1/16-12
25,3	JIC/SAE 1"-14	METRICA 27x1,5
26	METRICA 26x1,5	
26,4	BSP 3/4"	
26,6	NPT 3/4"-14	
26,9	JIC/SAE 1"1/16-12	
27	METRICA 27x1,5	
27,8		METRICA 30x2
28,1		JIC/SAE 1"3/16-12
28,3		METRICA 30x1,5
30	METRICA 30x1,5	
30	METRICA 30x2	
30,1	JIC/SAE 1"3/16-12	
30,2		BSP 1"
30,3		METRICA 32x1,5
31,2		JIC/SAE 1"5/16-12
31,3		METRICA 33x1,5
32	METRICA 32x1,5	
33	METRICA 33x1,5	
33,2	JIC/SAE 1"5/16-12	
33,2	BSP 1"	
33,4	NPT 1"-11,5	
33,8		METRICA 36s2
34,3		METRICA 36x1,5

mm.	MACHO d	HEMBRA D
34,4		JIC/SAE 1"7/16-12
36	METRICA 36x1,5	
36	METRICA 36x2	
36,3	JIC/SAE 1"7/16-12	METRICA 38x1,5
38	METRICA 38x1,5	
38,9		BSP 1"1/4
39,2		JIC/SAE 1"5/8-12
39,8		METRICA 42x2
40,7		JIC/SAE 1"11/16-12
41,2	JIC/SAE 1"5/8-12	
41,9	BSP 1"1/4	
42	METRICA 42x2	
42,1	NPT 1"1/4-11.5	
42,8	JIC/SAE 1"11/16-12	METRICA 45x2
43,3		METRICA 45x1,5
44,8		BSP 1"1/2
45	METRICA 45x1,5	
45	METRICA 45x2	
45,5		JIC/SAE 1"7/8-12
47,5	JIC/SAE 1"7/8-12	
47,8	BSP 1"1/2	
48,2	NPT 1"1/2-11.5	
48,7		JIC/SAE 2"-12
49,8		METRICA 52x2
50,3		METRICA 52x1,5
50,7	JIC/SAE 2"-12	
52	METRICA 52x1,5	
52	METRICA 52x2	
56,6		BSP 2"
59,6	BSP 2"	
60,3	NPT 2"-11.5	
61,4		JIC/SAE 2"1/2-12
62,8		METRICA 65x2
63,4	JIC/SAE 2"1/2-12	
65	METRICA 65x2	