

ACTUADOR ROTATIVO
HYDRAULIC ROTARY ACTUATOR

CILINDROS HIDRÁULICOS | HYDRAULIC CYLINDERS

ÍNDICE/ ÍNDEX:

CODIFICACIÓN DE CILINDROS/ COMPOSITION OF AHR CYLINDER CODE

Descripción/Description.....	2
Designación Cilindros/Model code for AHR cylinders.....	2
Características/Specifications.....	3

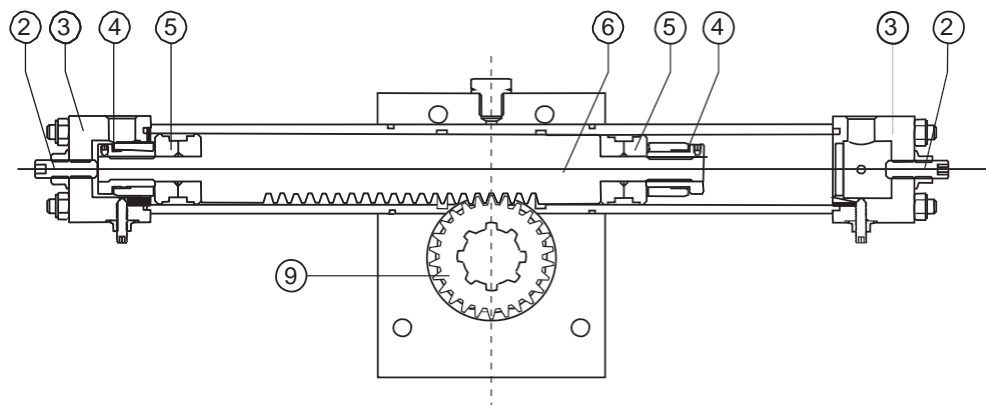
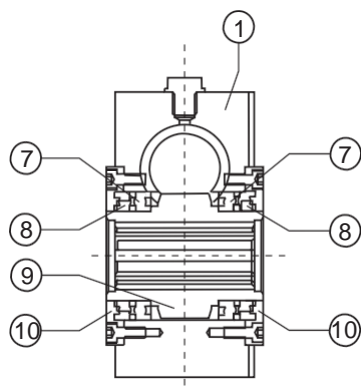
TIPO CILINDROS/ AHR CYLINDERS TYPES

AHR 32/32.....	3
AHR 40/70.....	4
AHR 63/96.....	4

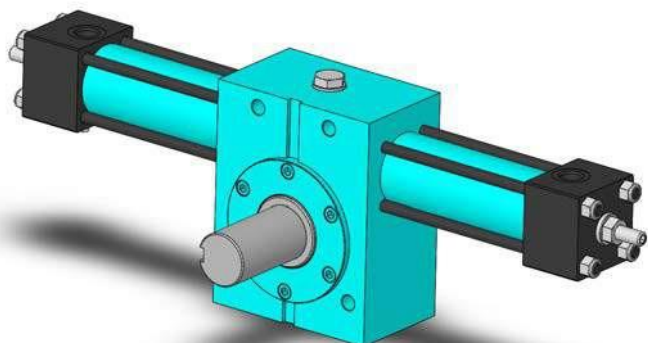
CILINDROS HIDRÁULICOS HYDRAULIC CYLINDERS

SERIE AHR

ACTUADOR ROTATIVO
-HYDRAULIC ROTARY
ACTUATOR-



DESCRIPCIÓN / DESCRIPTION



Ref./Ref.	Descripción / Description
1	Cuerpo / Body
2	Ajustador de carrera / Stroke adjuster
3	Tapa / End cap
4	Amortiguación / Cushioning
5	Pistón / Piston
6	Cremallera / Rack-rail
7	Cojinete / Ball bearing
8	Junta retén / Seal
9	Rueda dentada / Toothed wheel
10	Brida trasera / Closing flange

DESIGNACIÓN CILINDROS AHR / MODEL CODE FOR AHR CYLINDERS

AHR		-	40 / 70	-	K	-	180	-	R	-	S
Tipo Type	Pistón Piston	Diámetro de piñón Pinion diameter		Amortiguación Cushioning		Angulo de rotación Angle of rotation		Límite de ajuste de carrera Stroke adjustment		Juntas Seals	
	32	32		K	Amort.Doble Front and rear C.	Standard 180°				S	Standard
	40	70				(A demandar otro ángulo)				V	Viton
	63	96				(Other angle on demand)					

CILINDROS HIDRÁULICOS HYDRAULIC CYLINDERS

SERIE AHR

ACTUADOR ROTATIVO
-HYDRAULIC ROTARY
ACTUATOR-

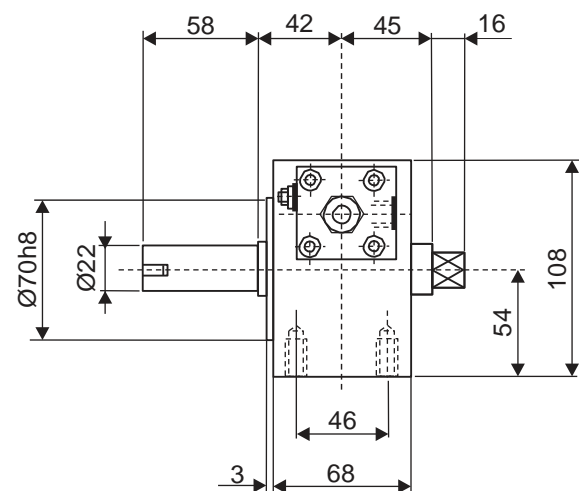
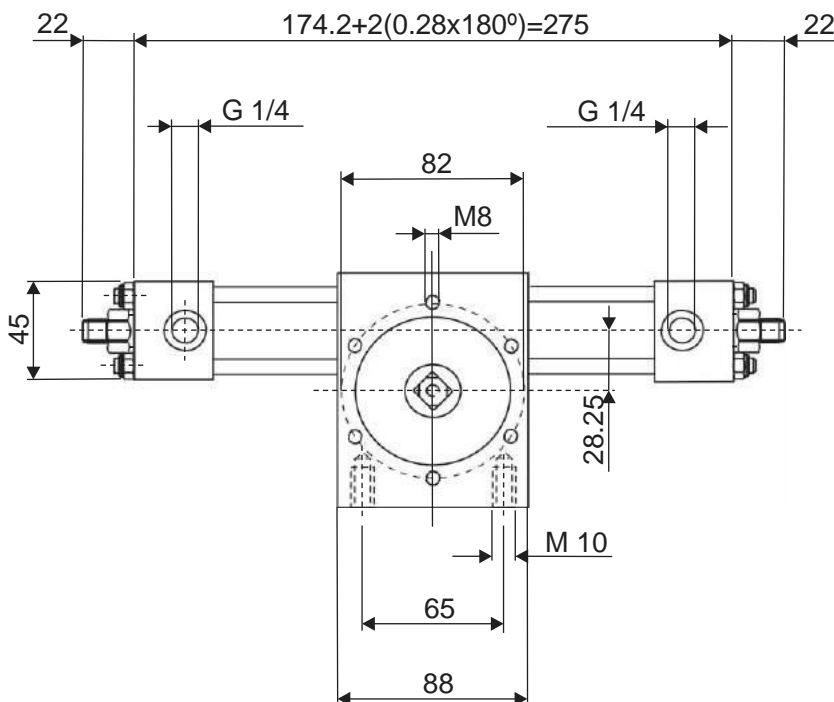
CARACTERÍSTICAS / SPECIFICATIONS

CARACTERÍSTICAS TÉCNICAS / SPECIFICATIONS				
		AHR 32/32	AHR 40/70	AHR 63/96
Tensión específica Specific torque	Nm/bar	1,2	4	12
Presión de operación Operating pressure	bar	50	100	100
Presión máxima Peak pressure	bar	80	140	140
Velocidad máx.rotación Max.speed rotation	rad/sec	30	14	10
Carrera específica Specific stroke	(1)	0,28	0,61	0,83
Peso Weight (180°)	kg	4,80	12,5	43

(1) Carrera específica para cada ángulo de rotación. Por ejemplo AHR 40/70-180° carrera (0.61x180)=110.

(1) Specific stroke for every rotaion angle. For example AHR 40/70-180° stroke (0.61x180)=110.

AHR 32 / 32

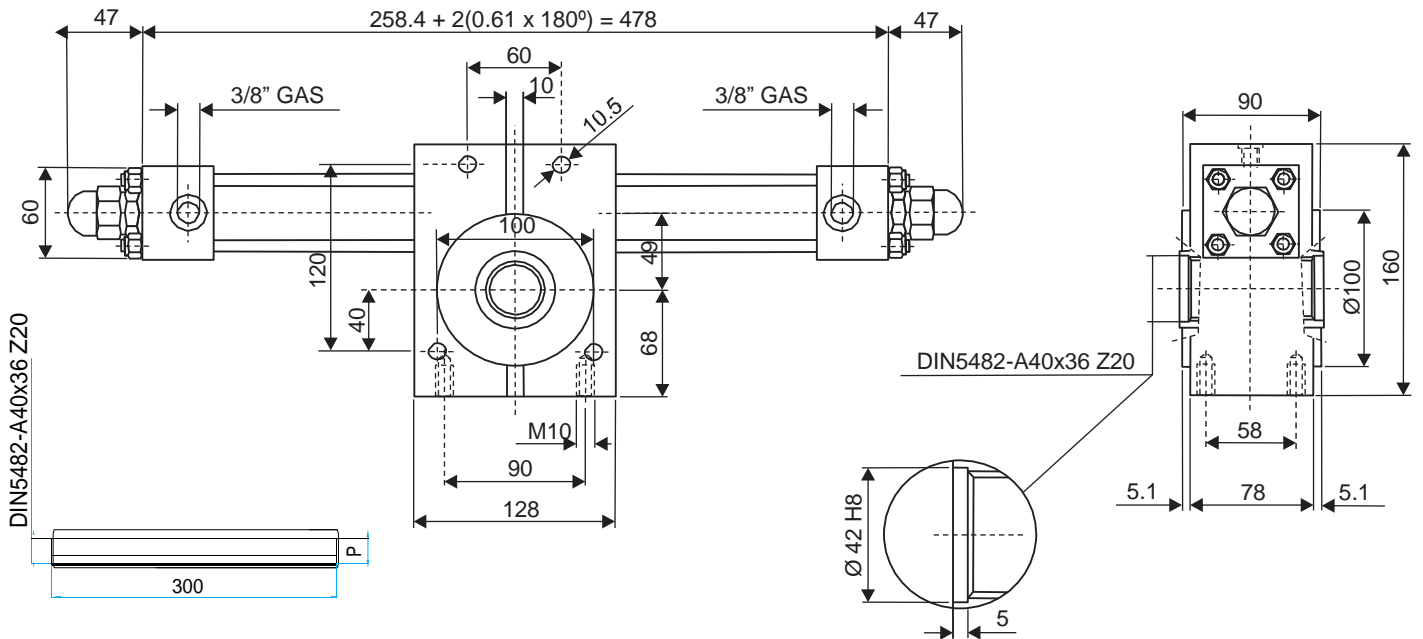


CILINDROS HIDRÁULICOS HYDRAULIC CYLINDERS

SERIE AHR

ACTUADOR ROTATIVO
-HYDRAULIC ROTARY
ACTUATOR-

AHR 40 / 70



AHR 63 / 96

