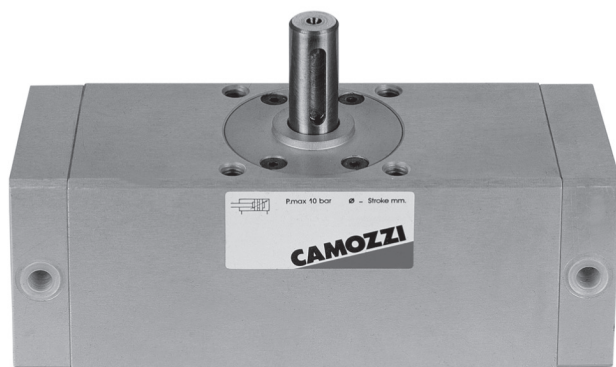


Cilindros rotativos Serie 30

1

MOVIMIENTO

No magnético, amortiguados y no amortiguados
 ø 50 - 63 - 80 - 100 mm
 Ángulos de rotación: 90° y 180°



Los cilindros rotativos de la Serie 30 han sido realizados utilizando un perfil de aluminio especial.

Sus dimensiones muy reducidas y su esmerado diseño hacen de estos productos unas piezas estéticamente agradables.

Gracias a un patín guía antidesgaste, estos cilindros tienen una vida muy prolongada.

Están previstos unos registros de posicionamiento para los ángulos operativos.

En los cabezales viene montado un tornillo que permite ajustar la rotación y limitando la misma en $\pm 5^\circ$.

CARACTERÍSTICAS GENERALES

Tipo de construcción	de perfil
Funcionamiento	doble efecto
Materiales	cabezales y tubo AL - juntas NBR - otros acero cementado
Sujeción	por medio de agujeros en el cuerpo
Diámetro	ø 50, 63, 80, 100
Posición de montaje	a elección
Temperatura de trabajo	0°C + 50°C (con aire seco -20°C)
Giros standard	90° - 180°
Presión de trabajo	0.5 ÷ 10 bar
Fluido	aire filtrado lubricado y no

TABLA DE TRABAJO DESARROLLADA EN Nm (TEÓRICO)

Ø	1 bar	2 bar	3 bar	4 bar	5 bar	6 bar	7 bar	8 bar	9 bar	10 bar
50	2,08	4,16	6,24	8,32	10,40	12,48	14,55	16,63	18,71	20,79
63	4,40	8,80	13,20	17,61	22,01	26,41	30,81	35,21	39,61	44,01
80	7,10	14,19	21,29	28,39	35,49	42,58	49,68	56,78	63,87	70,97
100	16,63	33,27	49,90	66,54	83,17	99,80	116,44	133,07	149,07	166,34

EJEMPLO DE CODIFICACIÓN

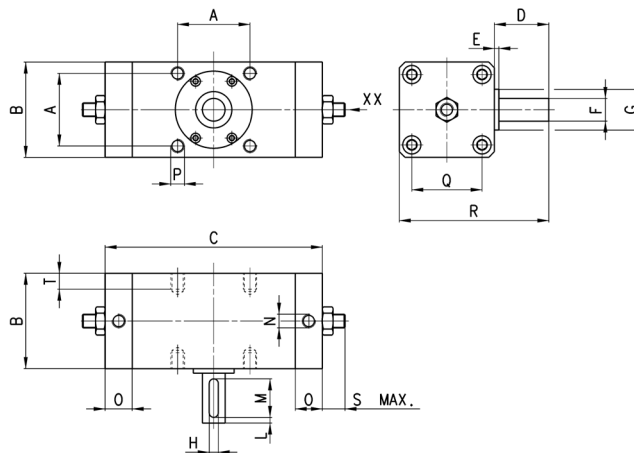
30	-	050	/	090	-	3
30	SERIE		SÍMBOLOS NEUMÁTICOS CD17			
050	DIÁMETRO: 050 = 50 mm 063 = 63 mm 080 = 80 mm 100 = 100 mm					
090	ROTACIÓN: 090 = 90° 180 = 180°					
3	VERSION: = amortiguado 3 = no amortiguado					

SÍMBOLOS NEUMÁTICOS

En seguida están ilustrados los símbolos neumáticos indicados en el EJEMPLO DE CODIFICACIÓN.



Cilindros rotativos Serie 30 - mortiguados

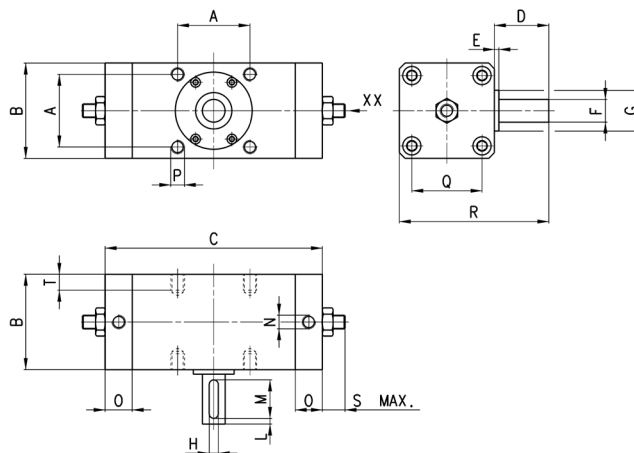


XX = Tornillo de regulación de la carrera

DIMENSIONES

Mod.	A	B	C	D	E	F ^{h7}	G	H	L	M	N	O	P	Q	R	S	T
30-050/090	48	62	162	36	2.5	15	25	5	5	25	G1/8	23	M8 x 1.25	46	98	8	8
30-063/090	60	76	186	41	2.5	17	30	6	5	30	G1/8	24	M10 x 1.5	57	117	8	12
30-080/090	72	92	195	50	3	20	35	6	5	35	G1/4	23,5	M12 x 1.75	70	142	9	13
30-100/090	85	112	247	60	4	25	40	8	5	40	G3/8	26	M12 x 1.75	85	172	9	14
30-050/180	48	62	199	36	2.5	15	25	5	5	25	G1/8	26	M8 x 1.25	46	98	8	8
30-063/180	60	76	237	41	2.5	17	30	6	5	30	G1/8	24	M10 x 1.5	57	117	8	12
30-080/180	72	92	245	50	3	20	35	6	5	35	G1/4	23,5	M12 x 1.75	70	142	9	13
30-100/180	85	112	313	60	4	25	40	8	5	40	G3/8	26	M12 x 1.75	85	172	9	14

Cilindros rotativos Serie 30 - no amortiguados



XX = Tornillo de regulación de la carrera

DIMENSIONES

Mod	A	B	C	D	E	F ^{h7}	G	H	L	M	N	O	P	Q	R	S	T
30-050/090-3	48	62	150	36	2.5	15	25	5	5	25	G1/8	17	M8 x 1.25	46	98	8	8
30-063/090-3	60	76	172	41	2.5	17	32	6	5	30	G1/8	17	M10 x 1.5	57	117	8	12
30-080/090-3	72	92	191	50	3	20	35	6	5	35	G1/4	21,5	M12 x 1.75	70	142	9	13
30-100/090-3	85	112	245	60	4	25	40	8	5	40	G3/8	25	M12 x 1.75	85	172	9	14
30-050/180-3	48	62	187	36	2.5	15	25	5	5	25	G1/8	17	M8 x 1.25	46	98	8	8
30-063/180-3	60	76	233	41	2.5	17	32	6	5	30	G1/8	17	M10 x 1.5	57	117	8	12
30-080/180-3	72	92	241	50	3	20	35	6	5	35	G1/4	21,5	M12 x 1.75	70	142	9	13
30-100/180-3	85	112	311	60	4	25	40	8	5	40	G3/8	25	M12 x 1.75	85	172	9	14