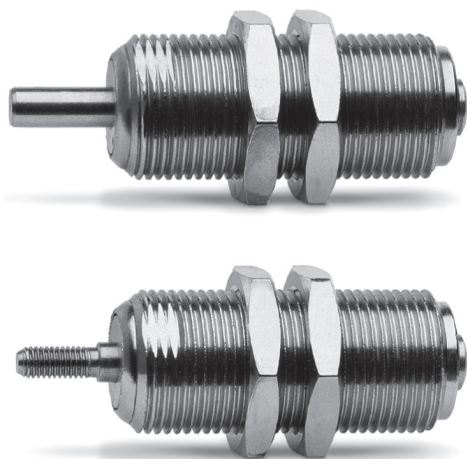


Minicilindros compactos Serie 14

Simple efecto

Ø 6, 10, 16 - Carreras 5, 10, 15 mm

Con racor super-rápido incorporado Ø4 y M5



- » Diseño compacto
- » Con vástago roscado o bien no roscado
- » Cuerpo roscado

Los minicilindros compactos de la Serie 14, de simple efecto, han sido realizados para ser instalados en reducidísimos espacios. Su geometría favorece su ensamble en bloques roscados incorporados en la máquina o en placas, sujetos con tuercas a los orificios (suministrados).

Todos los minicilindros disponen de un racor super-rápido incorporado para un tubo Ø4 o con rosca M5. Están disponibles en dos versiones, con vástago roscado (B) o bien no roscado (A).

CARACTERÍSTICAS GENERALES

Tipo de construcción	compacto, no magnético
Funcionamiento	de simple efecto
Materiales	cuerpo latón - juntas NBR - otros inox
Presión de trabajo	P. min 2,5 bar - P. max 8 bar
Temperatura de trabajo	0°C + 80°C (con aire seco -20°C)
Fluido	aire filtrado, sin lubricación, en el caso de usar aire lubricado recomendamos utilizar aceite ISOVG32 y no interrumpir la lubricación.
Diámetro	Ø 6, 10, 16
Carreras	ver tabla
Sujeción	por medio de rosca en el cuerpo

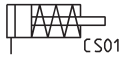
EJEMPLO DE CODIFICACIÓN

14	N	1	A	06	A	05
----	---	---	---	----	---	----

14	SERIE	
N	VERSIÓN N = no magnético	
1	FUNCIONAMIENTO 1 = simple efecto	SÍMBOLOS NEUMÁTICOS CS01
A	CONEXIÓN A = tubo Ø 4 M = rosca M5	
06	DIÁMETRO 06 = 6 mm - 10 = 10 mm - 16 = 16 mm	
A	TIPO CONSTRUCTIVO A = vástago bien no roscado B = vástago roscado	
05	CARRERA 05 = 5 mm - 10 = 10 mm - 15 = 15 mm	

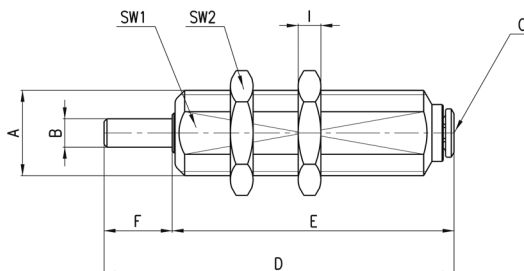
SÍMBOLOS NEUMÁTICOS

En seguida están ilustrados los símbolos neumáticos indicados en el EJEMPLO DE CODIFICACIÓN.



Minicilindros compactos con vástago no roscado Mod. 14N1A

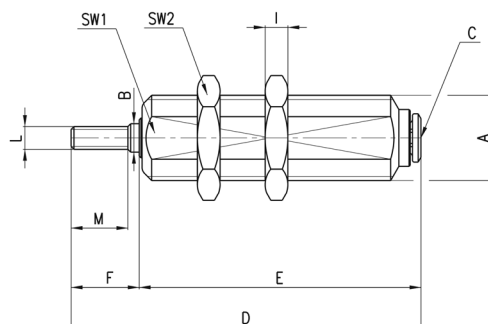
Racor super-rápido incorporado.


DIMENSIONES

Mod.	Ø	CARRERA	A	B	C	D	E	F	SW1	SW2	I
14N1A06A05	6	5	M10x1	3	4½	34	29	5	9	12	3
14N1A06A10	6	10	M10x1	3	4½	42	37	5	9	12	3
14N1A06A15	6	15	M10x1	3	4½	47	42	5	9	12	3
14N1A10A05	10	5	M15x1,5	5	4½	50	38	12	13	19	4
14N1A10A10	10	10	M15x1,5	5	4½	57	45	12	13	19	4
14N1A10A15	10	15	M15x1,5	5	4½	62	50	12	13	19	4
14N1A16A05	16	5	M22x1,5	6	4½	53,5	39,5	14	20	27	5
14N1A16A10	16	10	M22x1,5	6	4½	62	48	14	20	27	5
14N1A16A15	16	15	M22x1,5	6	4½	67	53	14	20	27	5

Minicilindros compactos con vástago roscado Mod. 14N1A

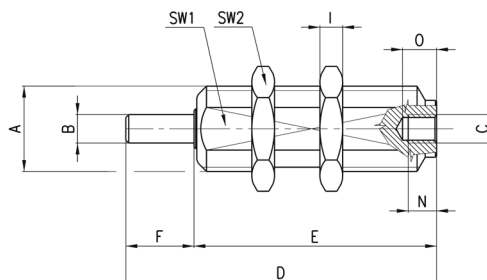
Racor super-rápido incorporado.


DIMENSIONES

Mod.	Ø	CARRERA	A	B	C	D	E	F	SW1	SW2	I	L	M
14N1A06B05	6	5	M10x1	3	4½	38	29	9	9	12	3	M3x0,5	7
14N1A06B10	6	10	M10x1	3	4½	46	37	9	9	12	3	M3x0,5	7
14N1A06B15	6	15	M10x1	3	4½	51	42	9	9	12	3	M3x0,5	7
14N1A10B05	10	5	M15x1,5	5	4½	50	38	12	13	19	4	M4x0,7	10
14N1A10B10	10	10	M15x1,5	5	4½	57	45	12	13	19	4	M4x0,7	10
14N1A10B15	10	15	M15x1,5	5	4½	62	50	12	13	19	4	M4x0,7	10
14N1A16B05	16	5	M22x1,5	6	4½	53,5	39,5	14	20	27	5	M5x0,8	12
14N1A16B10	16	10	M22x1,5	6	4½	62	48	14	20	27	5	M5x0,8	12
14N1A16B15	16	15	M22x1,5	6	4½	67	53	14	20	27	5	M5x0,8	12

Minicilindros compactos con vástago no roscado Mod. 14N1M

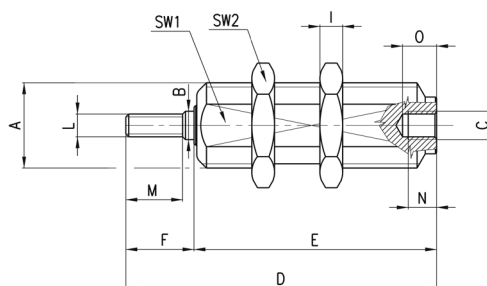
Entrada roscada.



DIMENSIONES													
Mod.	Ø	CARRERA	A	B	C	D	E	F	SW1	SW2	I	N	O
14N1M06A05	6	5	M10x1	3	M5	28	23	5	9	12	3	5	6
14N1M06A10	6	10	M10x1	3	M5	36	31	5	9	12	3	5	6
14N1M06A15	6	15	M10x1	3	M5	41	36	5	9	12	3	5	6
14N1M10A05	10	5	M15x1,5	5	M5	43	31	12	13	19	4	5	6
14N1M10A10	10	10	M15x1,5	5	M5	50	38	12	13	19	4	5	6
14N1M10A15	10	15	M15x1,5	5	M5	55	43	12	13	19	4	5	6
14N1M16A05	16	5	M22x1,5	6	M5	46,5	32,5	14	20	27	5	5	6
14N1M16A10	16	10	M22x1,5	6	M5	55,5	41,5	14	20	27	5	5	6
14N1M16A15	16	15	M22x1,5	6	M5	60,5	46,5	14	20	27	5	5	6

Minicilindros compactos con vástago roscado Mod. 14N1M

Entrada roscada.



DIMENSIONES															
Mod.	Ø	CARRERA	A	B	C	D	E	F	SW1	SW2	I	L	M	N	O
14N1M06B05	6	5	M10x1	3	M5	32	23	9	9	12	3	M3x0,5	7	5	6
14N1M06B10	6	10	M10x1	3	M5	40	31	9	9	12	3	M3x0,5	7	5	6
14N1M06B15	6	15	M10x1	3	M5	45	36	9	9	12	3	M3x0,5	7	5	6
14N1M10B05	10	5	M15x1,5	5	M5	43	31	12	13	19	4	M4x0,7	10	5	6
14N1M10B10	10	10	M15x1,5	5	M5	50	38	12	13	19	4	M4x0,7	10	5	6
14N1M10B15	10	15	M15x1,5	5	M5	55	43	12	13	19	4	M4x0,7	10	5	6
14N1M16B05	16	5	M22x1,5	6	M5	46,5	32,5	14	20	27	5	M5x0,8	12	5	6
14N1M16B10	16	10	M22x1,5	6	M5	55,5	41,5	14	20	27	5	M5x0,8	12	5	6
14N1M16B15	16	15	M22x1,5	6	M5	60,5	46,5	14	20	27	5	M5x0,8	12	5	6