

# Cilindros compactos versión Tandem y multiposición Serie 31

Doble efecto, magnéticos

∅12, 16, 20, 25, 32, 40, 50, 63, 80, 100 mm

- » Diseño compacto
- » Disponible en distintos diámetros y carreras
- » Estándar magnético



Los cilindros Serie 31 son, gracias a sus dimensiones, especialmente aptos para la instalación en pequeños espacios. Las particulares soluciones constructivas permiten la utilización de estos cilindros con sujeciones tipo bridas, pies o basculantes.

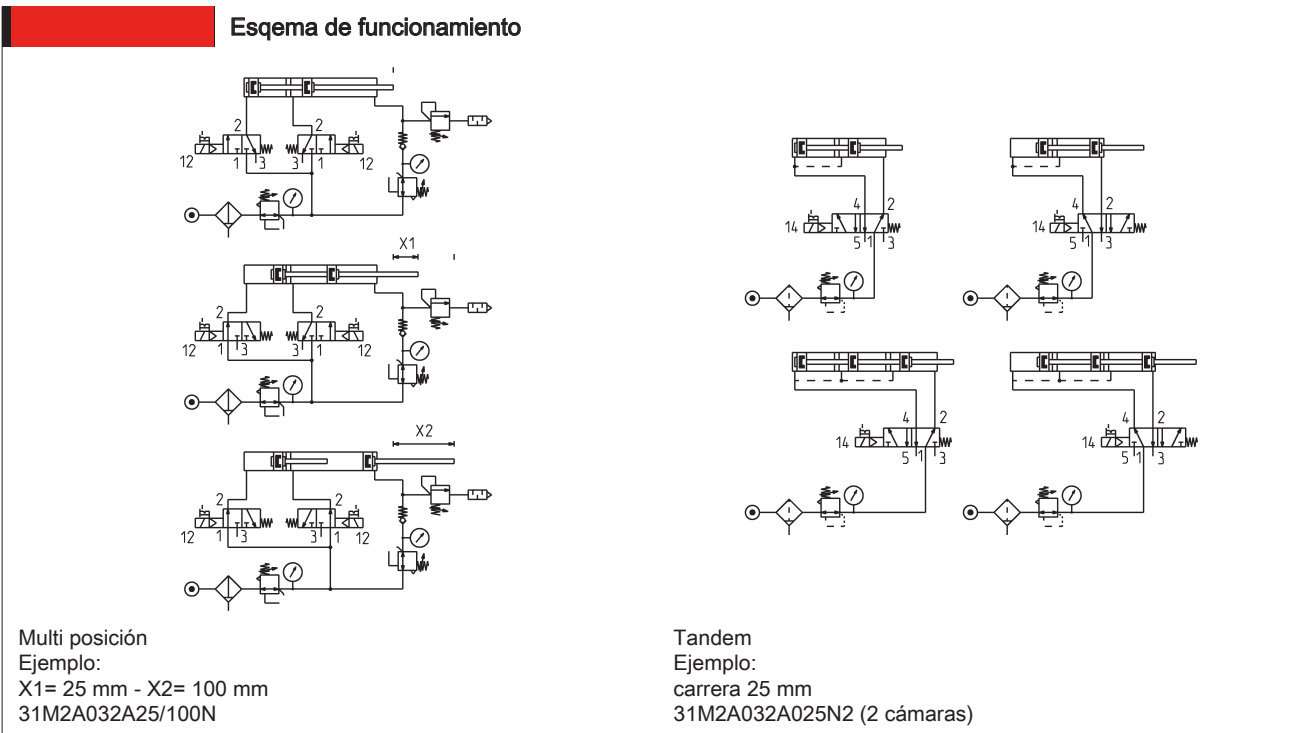
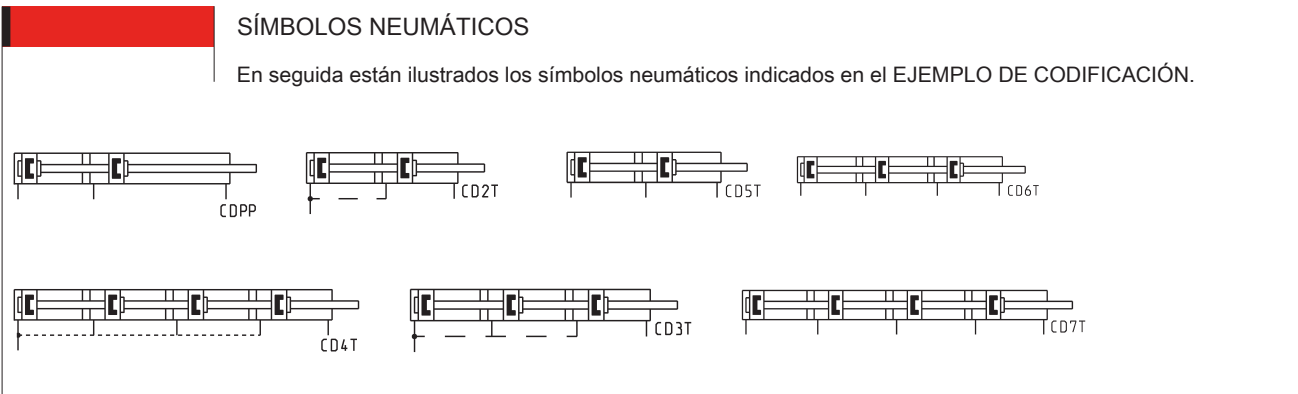
Para completar la serie de cilindros compactos se han introducido dos nuevas versiones: tandem y multi posición.

La versión tandem a 2, 3 o 4 cámaras permite tener una fuerza de empuje de 2, 3 o 4 veces la fuerza de empuje superior del cilindro estándar. La versión multiposición permite obtener hasta 3 cotas diferentes. Las cotas están determinada por las carreras de los cilindros utilizados.

## CARACTERÍSTICAS GENERALES

Tipo de construcción	perfil compacto
Funcionamiento	doble efecto
Materiales	cabezales y tubo AL - vástago inox AISI 303 rolado - pistón AL - juntas vástago y pistón en PU
Tipos de sujeción	brida - patas - charnela
Carreras min y max para tandem 31M y 31F	∅12+25 = 1+80 mm ∅32+100 = 1+100 mm
Carreras min y max para multi-posición 31M y 31F	∅12+25 = cota para X2 max 200 mm ∅32+63 = cota para X2 max 300 mm ∅80+100 = cota para X2 max 400 mm
Temperatura de trabajo	0°C + 80°C (con aire seco - 20°C)

EJEMPLO DE CODIFICACIÓN								
<b>31</b>	<b>M</b>	<b>2</b>	<b>A</b>	<b>032</b>	<b>A</b>	<b>050</b>	<b>N</b>	<b>2</b>
<b>31</b>	SERIE							
<b>M</b>	VERSIÓN M = rosca vástago macho - F = rosca vástago hembra							
<b>2</b>	FUNCIONAMIENTO: 2 = doble efecto					SÍMBOLOS NEUMÁTICOS CD2T - CD3T - CD4T - CDPP		
<b>A</b>	MATERIALES: A = vástago inox AISI 303 rolado - tubo perfil AL							
<b>032</b>	DIÁMETRO: 012 = 12 mm - 016 = 16 mm - 020 = 20 mm - 025 = 25 mm - 032 = 32 mm 040 = 40 mm - 050 = 50 mm - 063 = 63 mm - 080 = 80 mm - 100 = 100 mm							
<b>A</b>	TIPO CONSTRUCTIVO: A = estándar							
<b>050</b>	CARRERAS: - tandem = carrera (mm) - multiposición = X1/X2 (mm). Incluir carrera sin el 0 inicial (ver esquema de funcionamiento).							
<b>N</b>	TANDEM Y MULTI POSICIÓN							
<b>2</b>	CÁMARAS: (sólo para tandem) 2 = 2 cámaras - 3 = 3 cámaras - 4 = 4 cámaras							



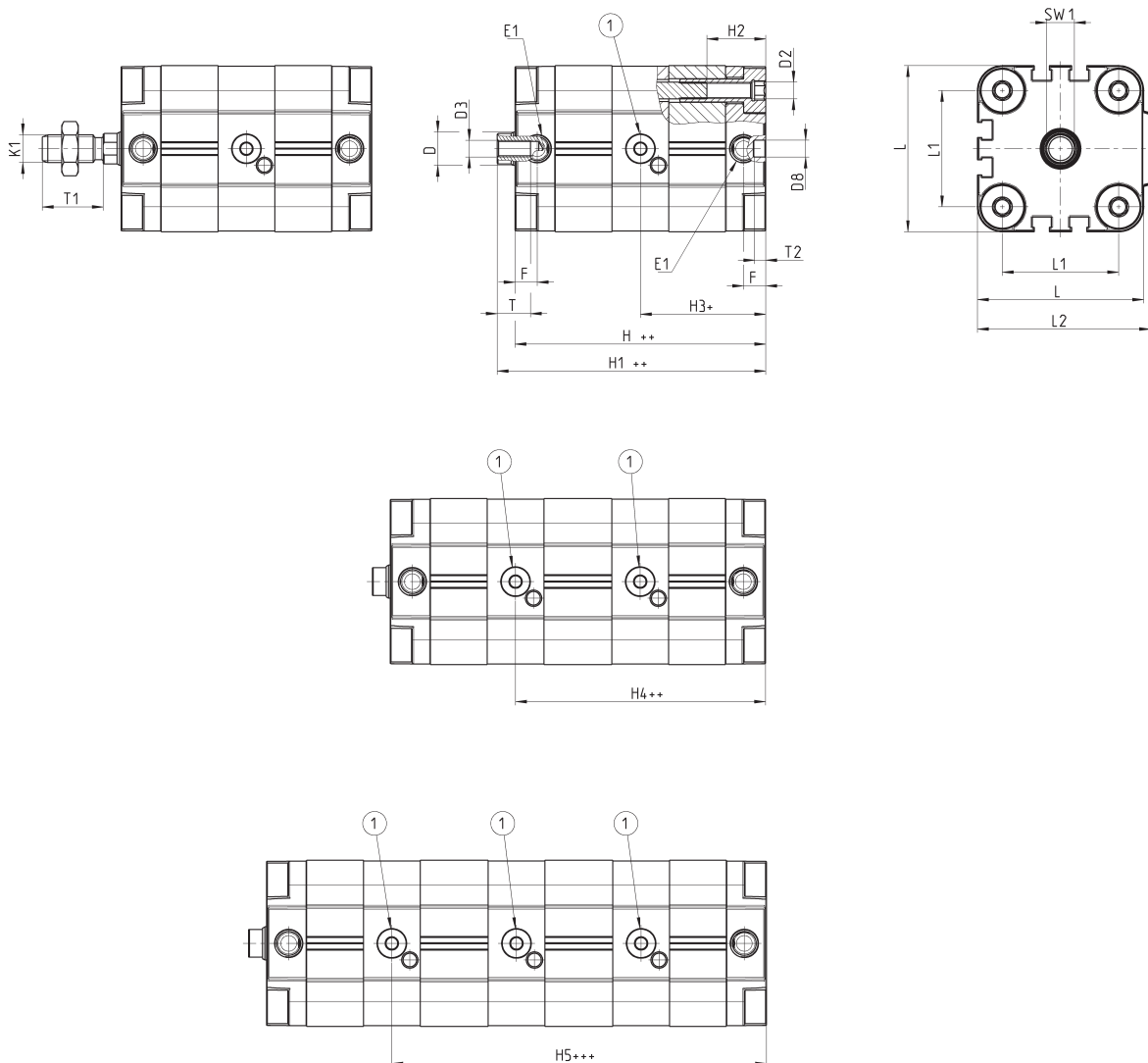
## Cilindros Serie 31 - Tandem

Mod. 31F2A...N...

Mod. 31M2A...N...



+ = significa sumar la carrera  
 ++ = significa sumar la carrera dos veces  
 +++ = significa sumar la carrera tres veces  
 ++++ = significa sumar la carrera cuatro veces  
 ⊙ = conexión presión cilindros ø12, 16, 20, 25



## DIMENSIONES

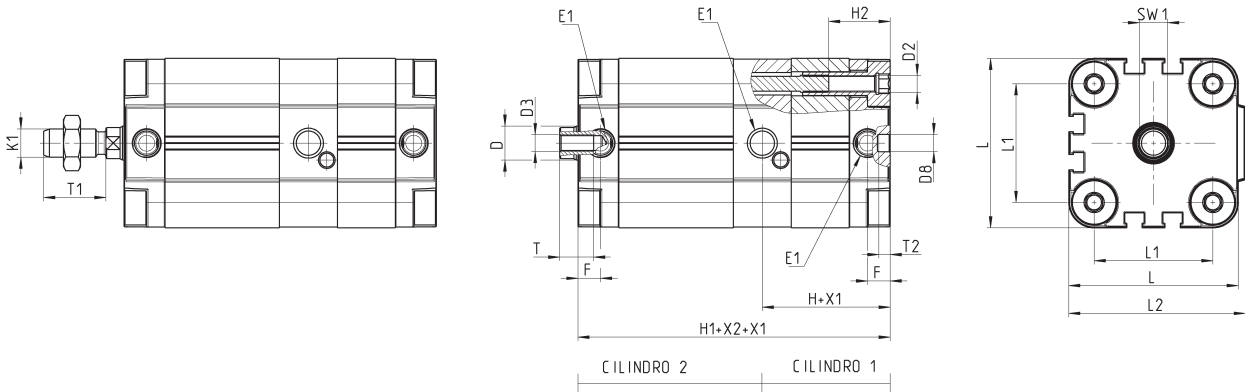
Ø	øD	D2	D3	øD8	E1	F	H++	H1++	H2	H3+	H4++	H5+++	K1	L	L1	L2	T	T1	T2	SW1	3ST <sub>-H1+++</sub>	3ST <sub>-H1++++</sub>	4ST <sub>-H1++++</sub>	4ST <sub>-H1++++</sub>
12	6	M4	M3	6	M5	8	63,5	68	12,5	34,5	60	85,5	M6	29	18	30	6	16	4	5	89	93,5	114,5	119
16	8	M4	M4	6	M5	8	63,5	68	12,5	34,5	60,5	86,5	M8	29	18	30	8	20	4	7	89,5	94	115,5	120
20	10	M5	M5	6	M5	8	78	82,5	17	43,5	83,5	123,5	M10x1,25	36	22	37,5	10	22	4	8	118	122,5	158	162,5
25	10	M5	M5	6	M5	8	78	83,5	17	39,1	78,1	117,1	M10x1,25	40	26	41,5	10	22	4	8	117	122,5	156	161,5
32	12	M6	M6	6	G1/8	8	90,5	96,5	21,5	46,5	92,6	138,7	M10x1,25	50	32	52	12	22	4	10	136,5	142,5	182,5	188,5
40	12	M6	M6	6	G1/8	8	90,5	97	21,5	46,5	90,2	135,2	M10x1,25	60	42	62,5	12	22	4	10	135,5	142	180,5	187
50	16	M8	M8	6	G1/8	8	90,5	98	18	47,5	92,5	137,5	M12x1,25	68	50	71	12	24	4	13	135,5	143	180	188
63	16	M10	M8	8	G1/8	8	100,5	108	26	50,2	100,7	151,2	M12x1,25	87	62	91	12	24	4	13	151	158,5	201,5	209
80	20	M10	M10	8	G1/8	8,5	112	120	26,5	59	115	171	M16x1,5	107	82	111	16	32	4	17	168	176	224	232
100	25	M10	M12	8	G1/4	10,5	135,5	145,5	26,5	71,3	140,4	209,5	M20x1,5	128	103	133	20	40	4	22	204,5	214,5	237,5	283,5

Cilindros Serie 31 - multi posición

Mod. 31F2A...X1-X2N  
Mod. 31M2A...X1-X2N



X1 = carrera parcial  
X2 = carrera total da esquema de funcionamento  
+ = sumar la carrera



DIMENSIONES

Ø	øD	D2	D3	øD8	E1	F	H+x1	H1+x2+x1	H2	K1	L	L1	L2	T	T1	T2	SW1
12	6	M4	M3	6	M5	8	34,5	63,5	12,5	M6	29	18	30	6	16	4	5
16	8	M4	M4	6	M5	8	34,5	63,5	12,5	M8	29	18	30	8	20	4	7
20	10	M5	M5	6	M5	8	43,5	78	17	M10x1,25	36	22	37,5	10	22	4	8
25	10	M5	M5	6	M5	8	39,1	78	17	M10x1,25	40	26	41,5	10	22	4	8
32	12	M6	M6	6	G1/8	8	46,5	90,5	21,5	M10x1,25	50	32	52	12	22	4	10
40	12	M6	M6	6	G1/8	8	45	90,5	21,5	M10x1,25	60	42	62,5	12	22	4	10
50	16	M8	M8	6	G1/8	8	47	90,5	18	M12x1,25	68	50	71	12	24	4	13
63	16	M10	M8	8	G1/8	8	50	100,5	26	M12x1,25	87	62	91	12	24	4	13
80	20	M10	M10	8	G1/8	8,5	59	112	26,5	M16x1,5	107	82	111	16	32	4	17
100	25	M10	M12	8	G1/4	10,5	71	135,5	26,5	M20x1,5	128	103	133	20	40	4	22