

Válvulas con descarga regulable Mod. VMR 1/8-B10

Conexiones: G1/8

2

CONTROL



» Mantenimiento constante de la presión al valor programado con descarga de la superpresión en exceso

Las válvulas regulables Mod. VMR 1/8-B10 permiten el mantenimiento de depósitos/capacidad con un valor de presión constante, permitiendo una rápida descarga en atmósfera a una posible superpresión que se ha creado adentro.

CARACTERÍSTICAS GENERALES

Grupo válvulas	válvulas automáticas
Construcción	de membrana
Materiales	cuerpo en latón - muelle en acero zincado - juntas en NBR
Montaje	en cualquier posición
Conexiones	G1/8
Temperatura de trabajo	-5°C + 50°C (con punto de rocío del fluido más bajo que 2°C al min. Temperatura de trabajo)
Fluido	Aire filtrado, sin lubricación. En caso de usar aire lubricado, recomendamos utilizar aceite ISO VG32 y no interrumpir la lubricación.

DIAGRAMA DE CAUDAL y ESQUEMAS DE FUNCIONAMIENTO

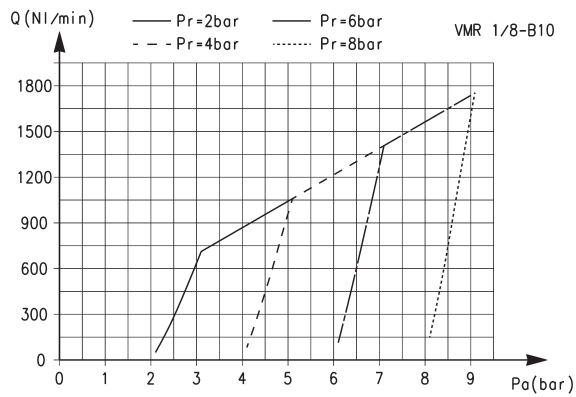
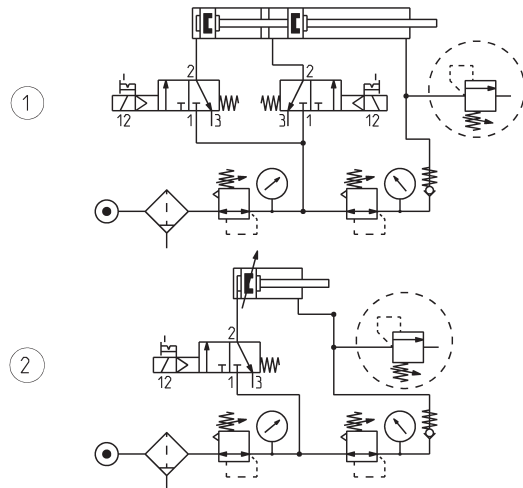


DIAGRAMA DE CAUDAL

Pa = Presión de entrada
Pr = Presión regulada
Q = Caudal



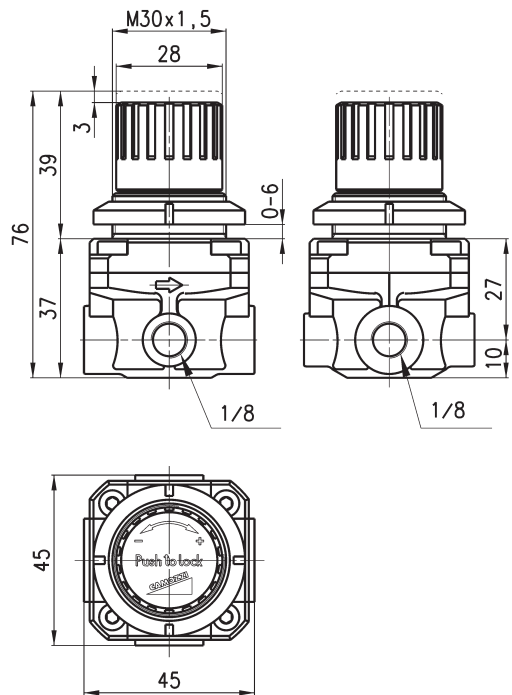
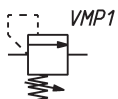
ESQUEMA DE FUNCIONAMIENTO 1: descarga de la superpresión en la cámara de un cilindro o en un depósito cuando sea superado el valor programado.

ESQUEMA DE FUNCIONAMIENTO 2: la válvula de máxima presión regulable VMR permite a la presión en la cámara de un cilindro o en un depósito descargarse en atmósfera cada vez que sea superado el valor de regulación programado.

2

CONTROL

Válvula de presión máxima regulable Mod. VMR 1/8-B10



Mod.	Presión de trabajo (bar)
VMR 1/8-B10	1 ÷ 8