

Válvulas de descarga rápida Serie VSC - VSO

Conexiones Serie VSO: M5, G1/8, cartucho \varnothing 4

Conexiones Serie VSC: G1/8, G1/4, G1/2



Las válvulas de descarga rápida Serie VSC/VSO se utilizan normalmente para aumentar la velocidad de los cilindros o despresurizar rápidamente depósitos de aire comprimido.

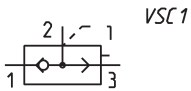
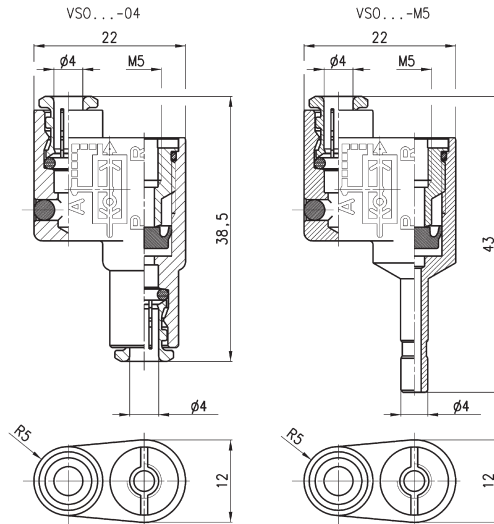
Los modelos VSO 425-M5 y VSO 426-04 son especialmente aptos para ser montado en válvulas o electroválvulas con cartucho \varnothing 4 incorporado.

Los modelos VSC están especialmente diseñados para ser montados directamente sobre la conexión del cilindro mediante un nipple. En el orificio de descarga se aconseja montar un silenciador.

CARACTERÍSTICAS GENERALES

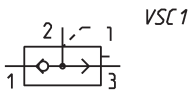
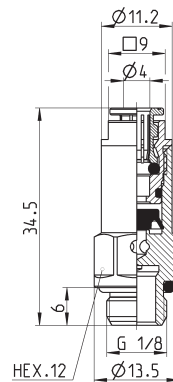
Grupo válvulas	válvulas automáticas
Tipo de construcción	de obturador
Materiales	Serie VSO: cuerpo en latón - junta en NBR Serie VSC: cuerpo en latón - junta en Desmopan
Montaje	en cualquier posición
Conexiones	Serie VSO: M5, G1/8, cartucho \varnothing 4 Serie VSC: G1/8, G1/4, G1/2
Temperatura de trabajo	0°C + 80°C (con aire seco - 20°C)
Fluido	Aire filtrado, sin lubricación. En caso de usar aire lubricado, recomendamos utilizar aceite ISO VG32 y no interrumpir la lubricación.

Válvulas de descarga rápida Mod. VSO 425-M5, VSO 426-04



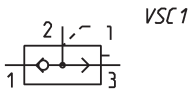
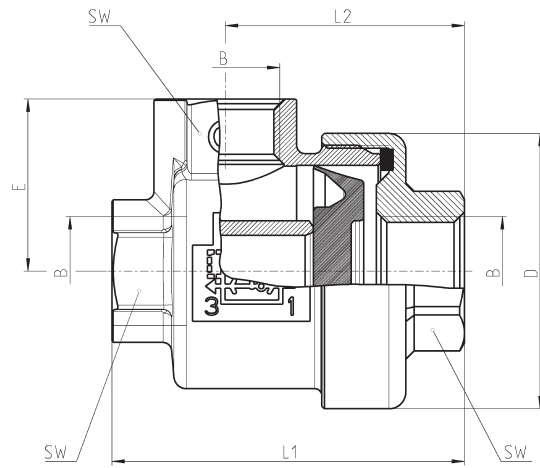
Mod.		Caudal 1 > 2 (NI/min)	Caudal 2 > 3 (NI/min)	Presión mínima de accionamiento (bar)	Presion máx de trabajo (bar)
VSO 425-M5	M5	50 ($\Delta P = 1$ bar)	100 ($\Delta P = 1$ bar)	1	16
VSO 426-04		50 ($\Delta P = 1$ bar)	100 ($\Delta P = 1$ bar)	1	16

Válvulas de descarga rápida Mod. VSO 4-1/8



Mod.		Caudal 1 > 2 (NI/min)	Caudal 2 > 3 (NI/min)	Presión mínima de accionamiento (bar)	Presion máx de trabajo (bar)
VSO 4-1/8	G1/8	50 ($\Delta P = 1$ bar)	330	0.5	16

Válvulas de descarga rápida Serie VSC



2

CONTROL

Mod.	B	D	E	L1	L2	SW	Caudal 1 > 2 [caudal a 6 bar, ΔP 1 bar] (NI/min)	Caudal 2 > 3 [caudal a 6 bar, ΔP 1 bar] (NI/min)	Presión mínima de accionamiento (bar)	Presion máx de trabajo (bar)	
VSC 588-1/8	1/8	28	17.5	36.5	25	14	G1/8	630	940	0.5	12
VSC 544-1/4	1/4	33	20.5	42	28.5	17	G1/4	860	1600	0.3	12
VSC 522-1/2	1/2	43	27	57.5	39.5	24	G1/2	4700	6250	0.2	12