

Pedal neumático y eléctrico Serie 3 - neumático Serie 2

Serie 3: G1/4 de 5/2 vías - contactos eléctricos NC / NO

Serie 2: M5; Tubo de 4/2; 3/2 vías NC

2

CONTROL



El pedal está disponible tanto en versión neumática como eléctrica. En la versión neumática está disponible con una válvula 5/2 vías y 3/2 NC con conexiones de M5; G1/4 y tubo 4/2.

Las conexiones neumáticas frontales, facilitan el montaje de racores y silenciadores. La versión eléctrica en la serie 3 está disponible con un microinterruptor con contactos unipolares, la salida del cable es frontal (PG9).

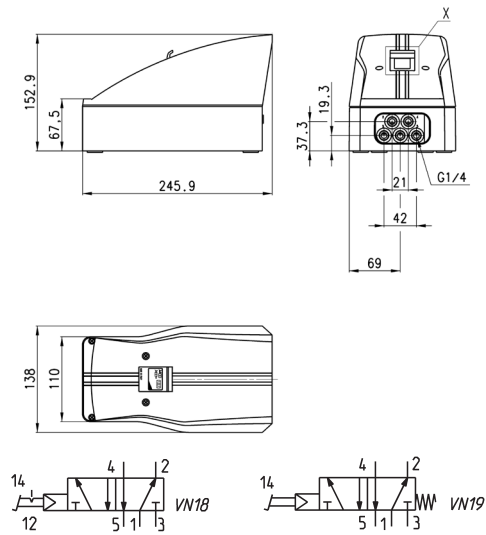
El pedal de la serie 3 se puede utilizar con función biestable o monoestable, posicionando el selector que se encuentra debajo de la tapa roja, como se indica en el detalle (X).

CARACTERÍSTICAS GENERALES

Construcción	corredera (servopilotada); obturador
Grupo válvula	Vías/Pos. 5/2; 3/2 NC
Materiales	- Serie 3: cuerpo en AL - corredera en inox - juntas en NBR - carcasa en tecnopolímero - Serie 2: cuerpo en AL - obturador en latón - juntas en NBR.
Conexiones	- Serie 3: G1/4 gas - Serie 2: M5; Tubo 4/2.
Temperatura ambiente	0°C + 50 °C (con aire seco - 10°C)
Temperatura fluido	0°C + 50 °C
Construcción	contactos unipolares
Conexiones	cable con prensaestopa "PG9"
Clase de protección	IP20
Fluido	Aire filtrado, sin lubricación. En caso de usar aire lubricado, recomendamos utilizar aceite ISOVG32 y no interrumpir la lubricación.

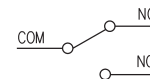
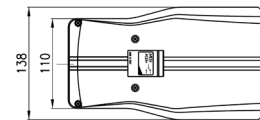
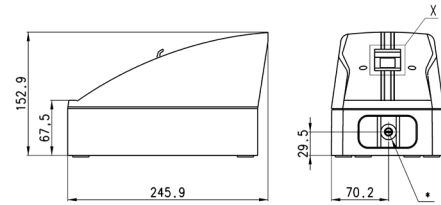
Pedal neumático Serie 3

Presión de trabajo = 2,5 ÷ 8 bar
 Caudal = 650NI/min.
 Fuerza de accionamiento con 6 bar = 17N



Mod.	Símbolo
354N-925	VN18 - VN19

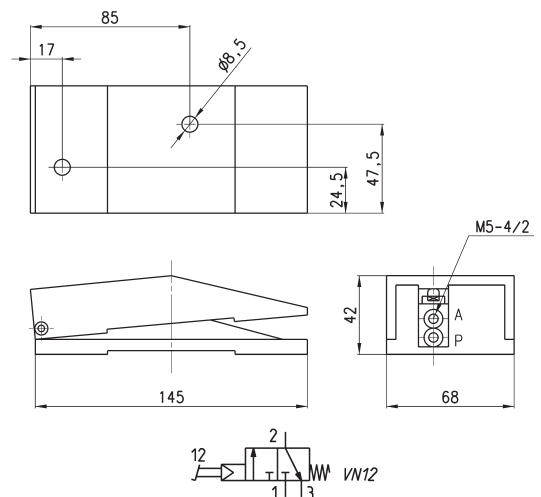
Pedal eléctrico Serie 3



Mod.
3E2-925

Pedal neumático Serie 2

Presión de trabajo = 2 ÷ 8 bar
 Caudal = 60 NI/min.



Mod.
234-925
235-925