

# Módulos de derivación Serie MX

Conexiones MX2: G1/2 - Conexiones MX3: G1 Modular



- » Diseño compacto
- » Disponible con o sin VNR (válvula anti-retorno)
- » Interruptores de presión disponibles bajo pedido

La serie MX ha sido realizada para ofrecer soluciones multi-sector que garantizan el ahorro en términos de tiempo de instalación, espacio y costos. En la website <http://catalogue.camozzi.com> (ver Configuradores) está disponible un configurador que permite al cliente elegir la solución más apropiada para cada aplicación, seleccionando componentes individuales o por configuración de ensamble de FRLs.

Cuando los bloques de separación vienen equipados con válvula sin retorno, pueden ser usados para expulsar aire no lubricado.

## CARACTERÍSTICAS GENERALES

<b>Construcción</b>	modular, compacto, tipo diafragma
<b>Materiales</b>	ver TABLA DE MATERIALES (pág. 3/1.45.02)
<b>Conexiones</b>	MX2: G1/2 MX3: G1
<b>Conexiones de derivación</b>	MX2: G1/2 MX3: G1
<b>Montaje</b>	en línea montaje a pared (a través de sujetadores)
<b>Temperatura de operación</b>	-5°C + 50°C hasta 16 bar (con punto de rocío por debajo de 2°C al min. Temperatura de trabajo) 50°C + 60°C hasta 10 bar (con punto de rocío por debajo de 2°C al min. Temperatura de trabajo)
<b>Presión de operación</b>	0 + 16 bar
<b>Caudal nominal 6 bar con <math>\Delta p = 1</math> bar</b>	MX2-1/2-B00 = 6800 NI/min MX2-1/2-B01 = 5700 NI/min MX3-1-B00 = 14500 NI/min MX3-1-B01 = 10500 NI/min
<b>Fluido</b>	aire comprimido

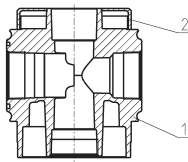
**EJEMPLO DE CODIFICACIÓN**

<b>MX</b>	<b>2</b>	<b>-</b>	<b>1/2</b>	<b>-</b>	<b>B</b>	<b>00</b>	<b>-</b>	<b>LH</b>
-----------	----------	----------	------------	----------	----------	-----------	----------	-----------

<b>MX</b>	SERIE
<b>2</b>	TAMAÑO: 2 = G1/2 3 = G1
<b>1/2</b>	CONEXIONES: 1/2 = G1/2 1 = G1
<b>B</b>	MODULO DE DERIVACIÓN
<b>00</b>	TIPO DE CONSTRUCCIÓN: 00 = sin válvula anti-retorno [ VNR ] (estándar) 01 = con válvula anti-retorno [ VNR ] 02 = sin válvula anti-retorno [ VNR ] con doble asiento O-ring
<b>LH</b>	DIRECCION DE FLUJO: = de derecha a izquierda (estándar) LH = de izquierda a derecha

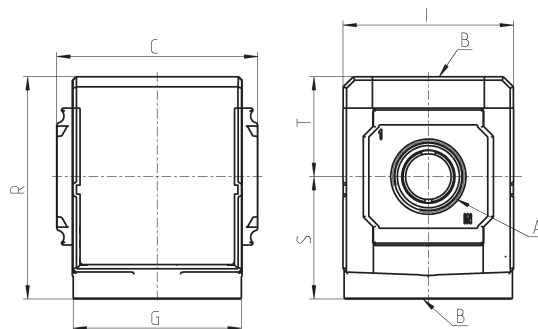
Para el ensamble de un componente individual con bridas fijas o montaje en pared, ver la sección "Ensamble de FRL Serie MX" (pág. 3/1.50.01).

**Módulos de derivación Serie MX - materiales**



PARTES	MATERIALES
<b>1 = Cuerpo</b>	Aluminio
<b>2 = Cubierta</b>	Poliacetal
<b>Juntas</b>	NBR

## Módulos de derivación Serie MX - dimensiones



BL01

BL01 = módulo de derivación



BL02

BL02 = módulo de derivación con VNR

Mod.	A	B	C	G	I	R	S	T	Peso (Kg)
<b>MX2-1/2-B*</b>	G1/2	G1/2	70	65	68	86	47,5	38,5	0.4
<b>MX3-1-B*</b>	G1	G1	89,5	75	76	99	54,5	44,5	0.6

3

TRATAMIENTO

