

Filtros-reguladores Serie MD

Puertos con cartuchos intercambiables: roscados (1/8, 1/4, 3/8) o integrados con racores súper rápidos para manguera Ø 6, 8, 10 mm

Ensamble modular

Vaso con cubierta de tecnopolímero y montaje tipo bayoneta



- » Filtrado entre 25 µm o 5 µm
- » Mínima caída de presión
- » Perilla con bloqueo de posición
- » Sistema a prueba de manipulación (se asegura con candado)
- » El sistema de bloqueo del vaso reduce el riesgo de accidentes

Los filtros-reguladores de la Serie MD integran el filtro y el regulador de presión en una unidad, reduciendo de esta manera su tamaño. La válvula de escape rápido permite la liberación rápida del aire en el equipo. Los diferentes resortes del regulador permiten un ajuste más preciso de la presión.

Gracias a la solución adoptada por la conexión neumática, es posible equipar al mismo elemento con cartuchos intercambiables los cuales pueden ser roscados o con un racor super rápido integrado, ambos en diferentes tamaños. Cartuchos intermedios pueden ser también integrados para unir varias funciones o con derivación para derivar aire a otra salida.

3

TRATAMIENTO

CARACTERÍSTICAS GENERALES

| | |
|----------------------------------------------------------------------|----------------------------------------------------------------------------------------------------------------------------------------|
| Construcción | módular, compacto con elemento filtrante en HDPE |
| Materiales | ver TABLA DE MATERIALES (pág. 3/0.30.02) |
| Puertos | con cartuchos intercambiables: 1/8, 1/4 y 3/8 roscados o integrados con racores súper rápidos para manguera Ø 6, 8 and 10 mm |
| Capacidad de condensado | 24 cc |
| Montaje | vertical en línea montaje en pared por medio de agujeros que atraviesan el cuerpo o con un soporte de montaje montaje en tablero |
| Temperatura de operación | -5°C + 50°C hasta 16 bar (con el punto de condensación del fluido menor que 2°C a la temperatura mínima de trabajo) |
| Descarga del condensado | semiautomática-manual; despresurización, protegido; sin descarga con puerto G1/8 |
| Calidad del aire entregado de acuerdo a norma ISO 8573-1 2010 | Clase 6.8.4 con elemento filtrante de 5 µm Clase 7.8.4 con elemento filtrante de 25 µm |
| Presión de operación | 0,3 + 16 bar |
| Caudal nominal | ver DIAGRAMAS DE CAUDAL (pág. 3/0.30.03) |
| Fluido | aire comprimido |

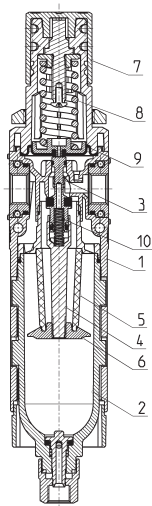
EJEMPLO DE CODIFICACIÓN

| | | | | | | | | | |
|----|---|---|----|---|---|---|---|---|-----|
| MD | 1 | - | FR | 0 | 0 | 0 | 0 | - | 1/8 |
|----|---|---|----|---|---|---|---|---|-----|

| | |
|------------|-----------------------------------------------------------------------------------------------------------------------------------------------------------------------------------------------------------------------------------------------------------------------------------------------------------------------------------------------------------------------------------------------------------------------------------------|
| MD | SERIE |
| 1 | TAMAÑO: 1 = 42 mm |
| FR | FILTRO-REGULADOR |
| 0 | ELEMENTO FILTRANTE CON DISEÑO TIPO: 0 = 25 µm con liberación 1 = 5 µm con liberación 2 = 25 µm sin liberación * 3 = 5 µm sin liberación * 4 = 25 µm con liberación y valvula di by-pass 5 = 5 µm con liberación y valvula di by-pass 6 = 25 µm sin liberación, con valvula di by-pass * 7 = 5 µm sin liberación, con valvula di by-pass * * opción disponible sólo con la descarga semiautomática-manual |
| 0 | DESCARGA DE CONDENSACIÓN: 0 = semi-automática manual 5 = despresurización, protegida 8 = sin descarga, con puerto G1/8 |
| 0 | PRESION DE OPERACION (1 bar = 14,5 psi): 0 = 0,5 + 10 bar 2 = 0 + 2 bar 4 = 0 + 4 bar 7 = 0,5 + 7 bar |
| 0 | MANOMETRO: 0 = sin manómetro (con puerto 1/8) |
| 1/8 | PUERTOS (ENTRADA - SALIDA)*: = sin cartuchos 1/8 = G1/8 1/4 = G1/4 3/8 = G3/8 6 = manguera Ø6 8 = manguera Ø8 10 = manguera Ø10 ** NOTA: si el puerto de entrada (IN) es diferente del puerto de salida (OUT), ambos valores deben ser indicados. Ejemplo: MD1-FR0000-1/4-1/8 |

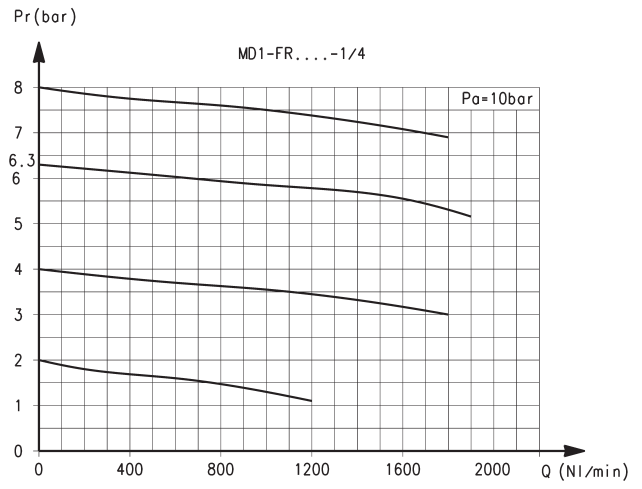
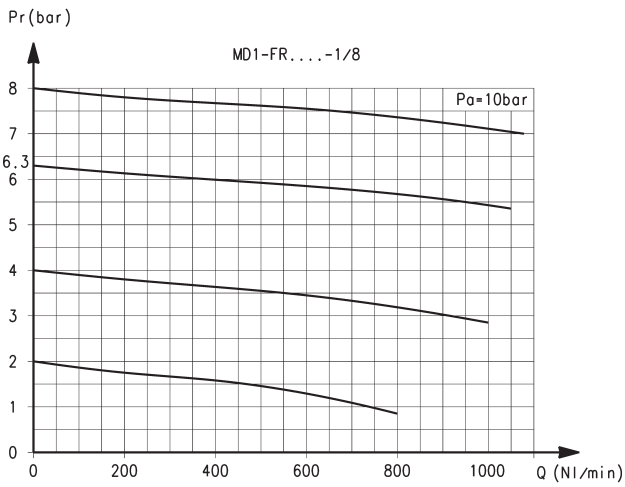
3

TRATAMIENTO

Filtros-reguladores Serie MD - materiales


| PARTES | MATERIALES |
|-----------------------------|------------------|
| 1 = Cuerpo | Poliamida |
| 2 = Vaso | Policarbonato |
| 3 = Asiento | Latón |
| 4 = Guía de válvula | Poliacetal |
| 5 = Elemento filtrante | Poliétileno |
| 6 = Deflector de separación | Poliacetal |
| 7 = Perilla | Poliamida |
| 8 = Resorte superior | Acero zincadol |
| 9 = Diafragma | NBR |
| 10 = Resorte inferior | Acero inoxidable |
| Sellos | NBR |

DIAGRAMAS DE CAUDAL



Puertos con cartuchos roscados intercambiables G1/8

Pr = Presión regulada
Q = Caudal

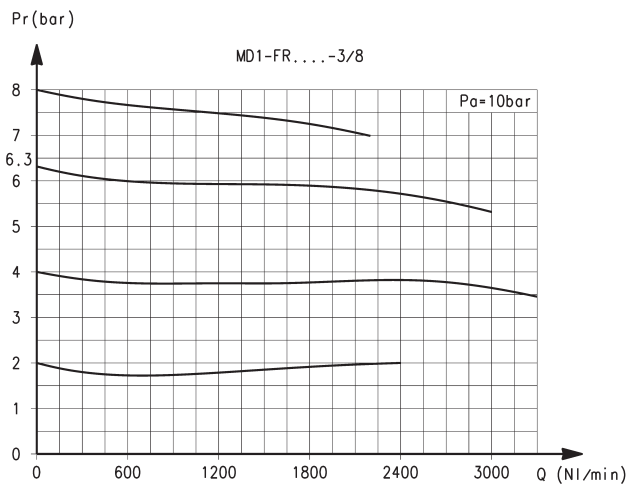
Pa = Presión de entrada

Puertos con cartuchos roscados intercambiables G1/4

Pr = Presión regulada
Q = Caudal

Pa = Presión de entrada

DIAGRAMAS DE CAUDAL

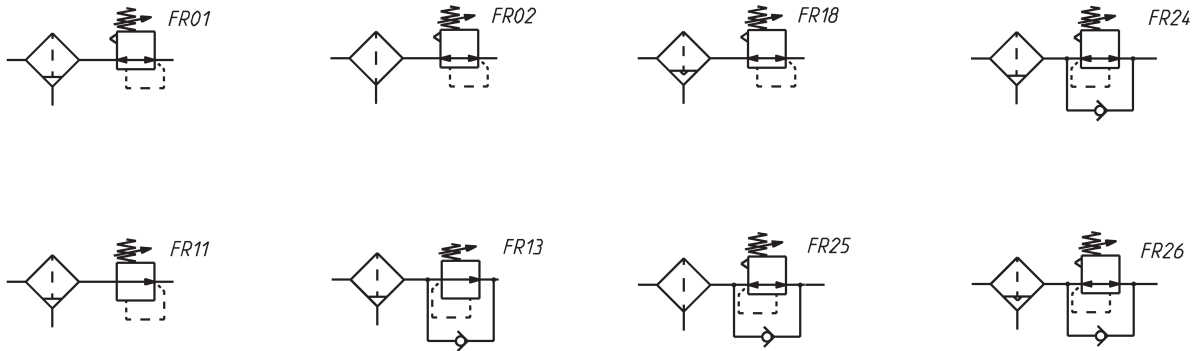


Puertos con cartuchos roscados intercambiables G3/8

Pr = Presión regulada
Q = Caudal

Pa = Presión de entrada

SIMBOLOS NEUMATICOS



FR01 = filtro-regulador con liberación y descarga semiautomática-manual

FR02 = filtro-regulador con liberación y puerto G1/8

FR11 = filtro-regulador sin liberación, con descarga semiautomática-manual

FR13 = filtro-regulador sin liberación, con válvula de escape rápido y descarga semiautomática-manual

FR18 = filtro-regulador con liberación y descarga semiautomática/despresurización

FR24 = filtro-regulador con liberación, con válvula de escape rápido y descarga semiautomática-manual

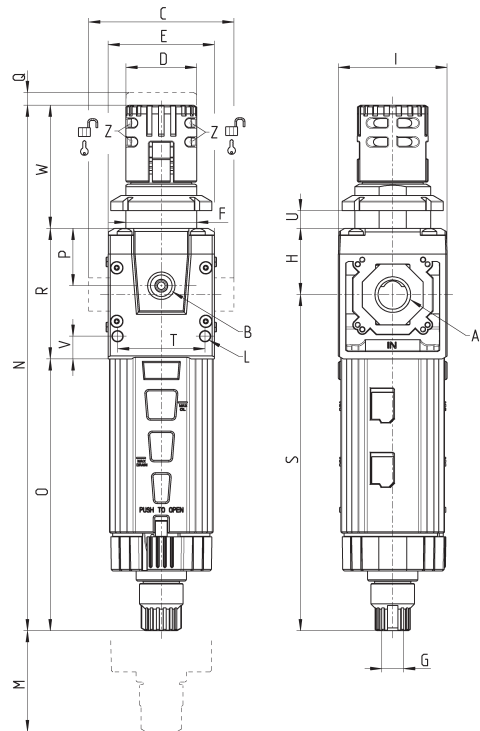
FR25 = filtro-regulador con liberación, con válvula de escape rápido y puerto G1/8

FR26 = filtro-regulador con liberación, con válvula de escape rápido y descarga automática/despresurización

3

TRATAMIENTO

Filtros-reguladores Serie MD - dimensiones



| Mod. | A | B | C | D | E | F | G | H | I | L | M | N | O | P | Q | R | S | T | U | V | W | Z | Peso (Kg) |
|----------------|------|------|----|-----|----|---------|------|------|----|----|-----|-------|-------|------|---|------|-------|------|--------|---|------|------|-----------|
| MD1-FR0000 | - | G1/8 | 42 | Ø28 | 42 | M28X1,5 | G1/8 | 26.2 | 43 | Ø4 | 110 | 208.2 | 107.7 | 22.7 | 4 | 51.7 | 133.2 | 34.6 | 0 + 11 | 9 | 48.8 | Ø3.2 | 0.2 |
| MD1-FR0000-1/8 | G1/8 | G1/8 | 42 | Ø28 | 42 | M28X1,5 | G1/8 | 26.2 | 43 | Ø4 | 110 | 208.2 | 107.7 | 22.7 | 4 | 51.7 | 133.2 | 34.6 | 0 + 11 | 9 | 48.8 | Ø3.2 | 0.2 |
| MD1-FR0000-1/4 | G1/4 | G1/8 | 42 | Ø28 | 42 | M28X1,5 | G1/8 | 26.2 | 43 | Ø4 | 110 | 208.2 | 107.7 | 22.7 | 4 | 51.7 | 133.2 | 34.6 | 0 + 11 | 9 | 48.8 | Ø3.2 | 0.2 |
| MD1-FR0000-3/8 | G3/8 | G1/8 | 42 | Ø28 | 42 | M28X1,5 | G1/8 | 26.2 | 43 | Ø4 | 110 | 208.2 | 107.7 | 22.7 | 4 | 51.7 | 133.2 | 34.6 | 0 + 11 | 9 | 48.8 | Ø3.2 | 0.2 |
| MD1-FR0000-6 | Ø6 | G1/8 | 47 | Ø28 | 42 | M28X1,5 | G1/8 | 26.2 | 43 | Ø4 | 110 | 208.2 | 107.7 | 22.7 | 4 | 51.7 | 133.2 | 34.6 | 0 + 11 | 9 | 48.8 | Ø3.2 | 0.2 |
| MD1-FR0000-8 | Ø8 | G1/8 | 62 | Ø28 | 42 | M28X1,5 | G1/8 | 26.2 | 43 | Ø4 | 110 | 208.2 | 107.7 | 22.7 | 4 | 51.7 | 133.2 | 34.6 | 0 + 11 | 9 | 48.8 | Ø3.2 | 0.2 |
| MD1-FR0000-10 | Ø10 | G1/8 | 67 | Ø28 | 42 | M28X1,5 | G1/8 | 26.2 | 43 | Ø4 | 110 | 208.2 | 107.7 | 22.7 | 4 | 51.7 | 133.2 | 34.6 | 0 + 11 | 9 | 48.8 | Ø3.2 | 0.2 |