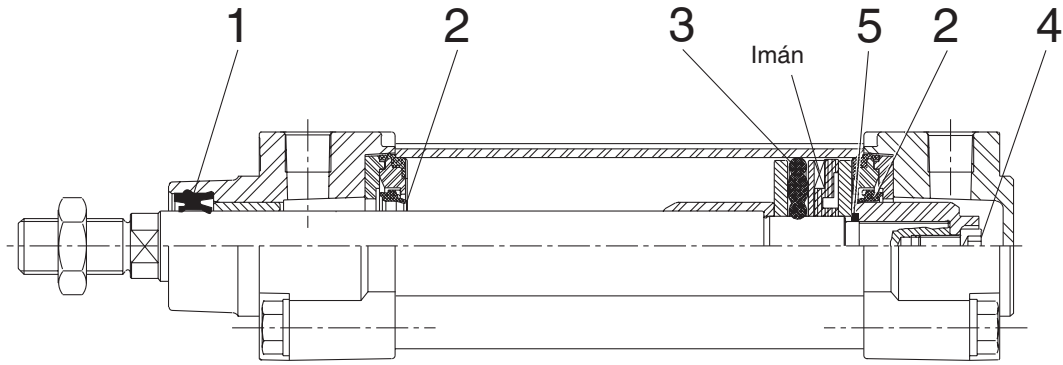
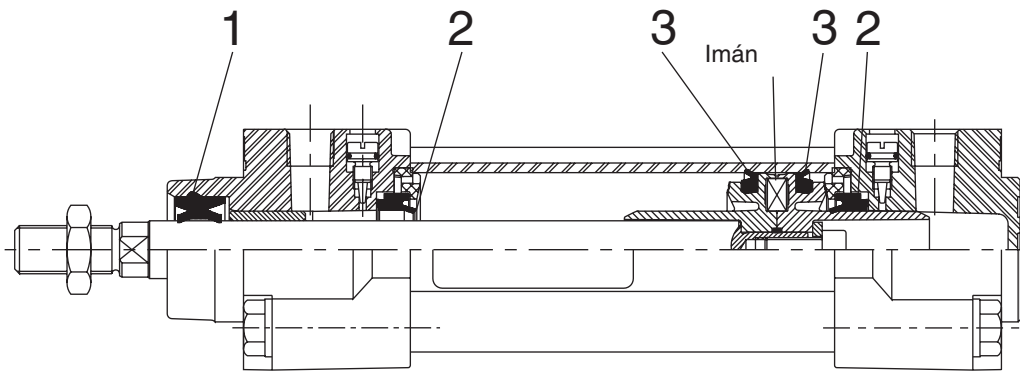


**CONSTRUCCIÓN I**



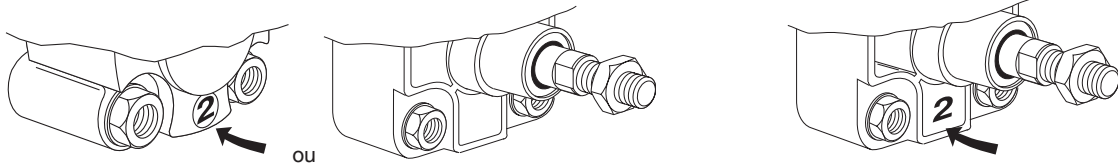
**CONSTRUCCIÓN II**



Identificación de la construcción 2

PES Ø 32 ... 80 mm

PES Ø 100 ... 200 mm



Ø	tipo de cilindro	construcción I (juntas : 1 a 5)	construcción II (juntas : 1 a 3)
32	previsto para detector	consultar	97802343
40	previsto para detector		97802344
50	previsto para detector		97802345
63	previsto para detector		97802346
80	previsto para detector		97802347
100	previsto para detector		97801661
125	previsto para detector	97801662	97802260
160	previsto para detector	97801878	97802261
200	previsto para detector	97801886	97802262
250	consultar		

NOTA : Para obtener un funcionamiento óptimo se recomienda utilizar la grasa provista en cada bolsa. Tubo suplementario (11 cm<sup>3</sup>) bajo demanda, código : 97802100

