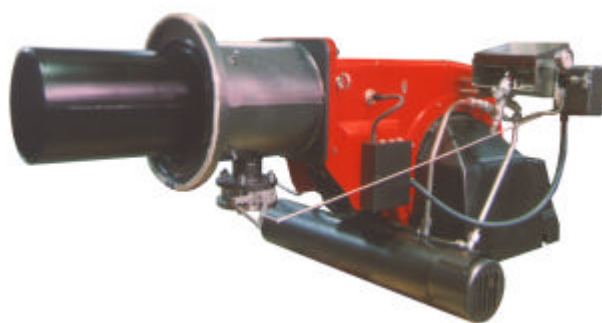


DCM 89/392 CEE Directiva Comunitaria de Máquinas  
Fabricación bajo Norma UNE - EN 267 + 298

**Descripción Técnica**

- Quemador monobloc combinado aceite/gas, totalmente automático, para funcionamiento a dos marchas o modulante.
- La motobomba va separada del motor y no trabaja durante el funcionamiento con gas.
- Vigilancia de llama por detector UV/Célula fotorresistente.
- Totalmente montados para su funcionamiento con aceite o gas.

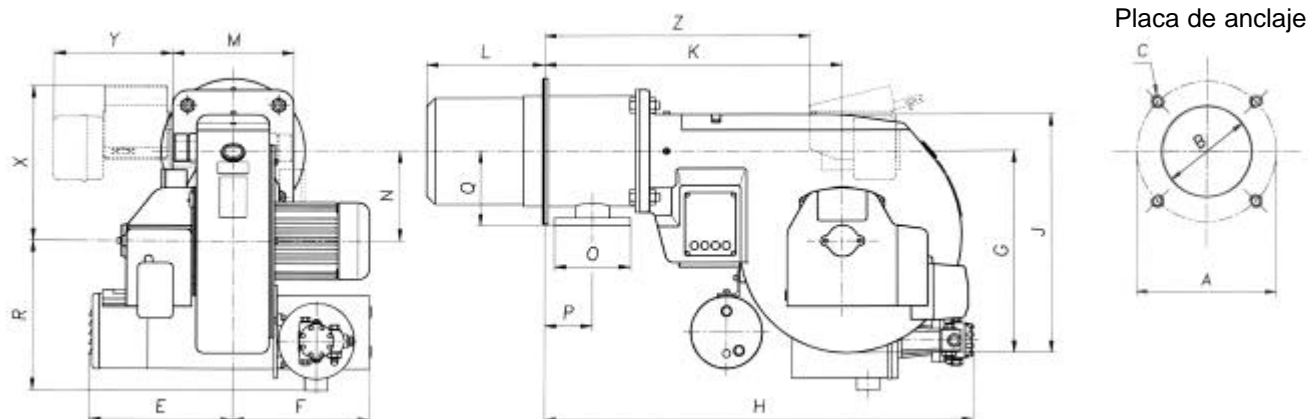


**Servicio 1 caja**

- quemador completo.

**Dimensiones del quemador**

COMBINADO FUEL/G.N.



NOTA: La conexión de gas se puede ejecutar por los laterales, por la parte superior o por la inferior.

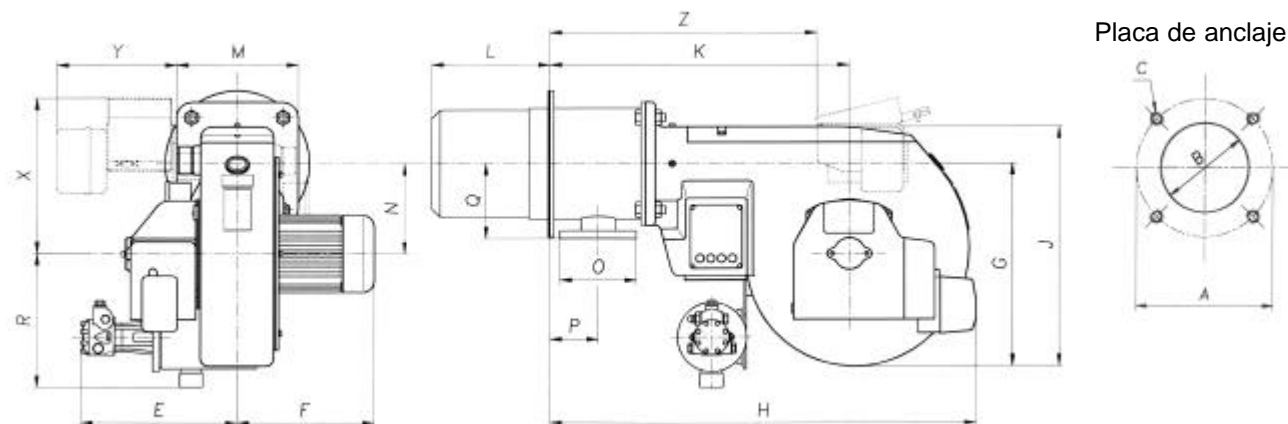
**Dimensiones OE 120/150/180 KS**

Dimensionado en mm

Sólo modulantes

Tipo	A	B	C	E	F	G	H	J	K	L	M	N	O	P	Q	R	X	Y	Z
OE 120	255	210	M 14	230	290	424	1.035	490	690	230/330/430/530	240	189	DN 40 / PN 16	111	175	325	355	322	603
OE 150	325	247	M 14	260	470	472	1.045	553	700	220/320/420/520	270	213	DN 50 / PN 16	111	210	315	379	322	614
OE 180	340	298	M 20	260	470	525	1.125	621	782	320/420/520/620	320	234	DN 65 / PN 16	126	190	320	400	312	695

COMBINADO GASOLEO/G.N.



NOTA: La conexión de gas se puede ejecutar por los laterales, por la parte superior o por la inferior.

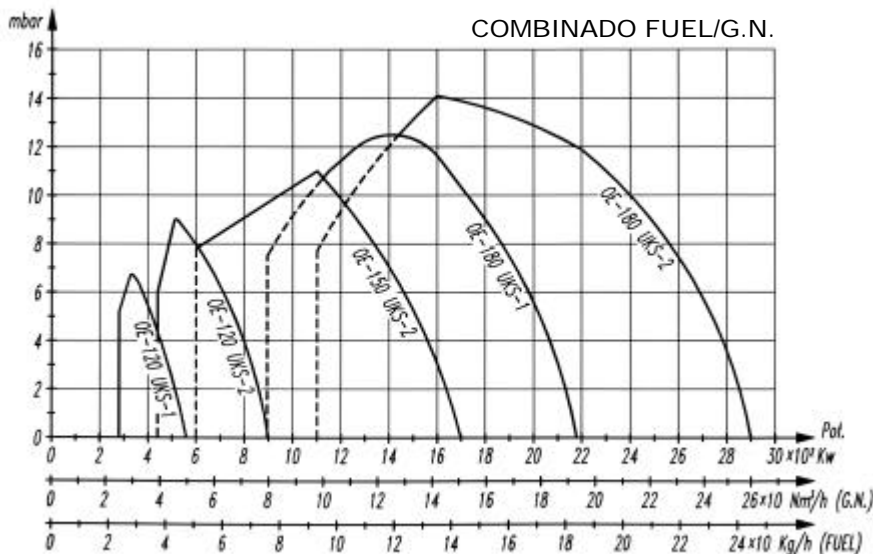
**Dimensiones OE 120/150/180 KL**

Dimensionado en mm

Sólo modulantes

Tipo	A	B	C	E	F	G	H	J	K	L	M	N	O	P	Q	R	X	Y	Z
OE 120	255	210	M 14	365	180	424	1.025	490	690	230/330/430/530	240	189	DN 40 / PN 16	111	175	310	355	322	603
OE 150	325	247	M 14	380	220	472	1.035	553	700	220/320/420/520	270	213	DN 50 / PN 16	111	210	300	379	322	614
OE 180	340	298	M 20	395	360	525	1.115	621	782	320/420/520/620	320	234	DN 65 / PN 16	126	190	305	400	312	695

**Curvas de potencia**



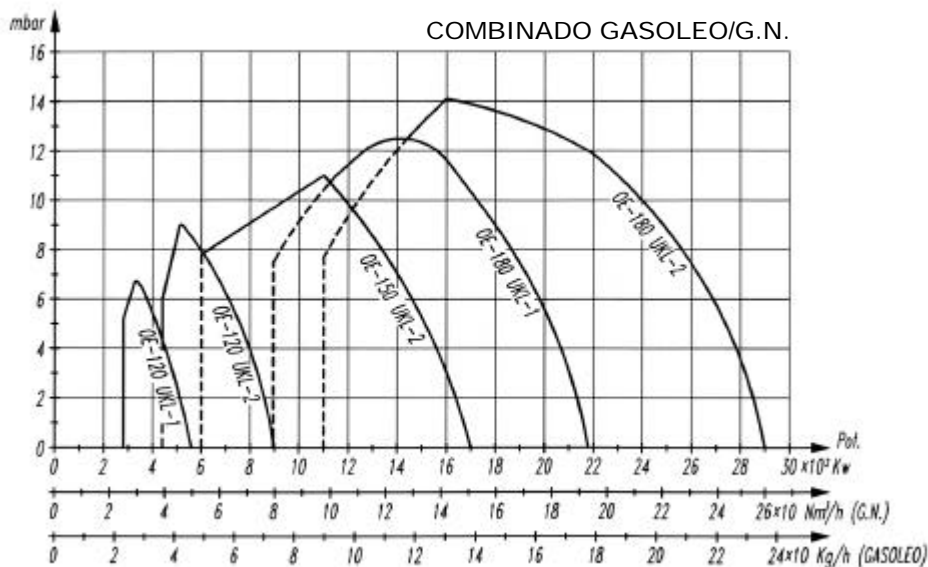
**Funcionamiento 2 marchas ( Z ) o modulante ( M )**

Tipo	Potencia kW (*)	Consumos		Motor kW	Tensión	Peso Kg	Clase de Gas
		G.N. Nm³/h (*)	Fuelóleo Kg/h (1)				
OE 120 UKS - 1Z/M	287 / 330 - 560	26 / 30 - 51	25 ÷ 49	1,1 / 0,75	3x220/380 V 50 Hz	125	G.N.
OE 120 UKS - 2Z/M	440 / 512 - 950	39 / 46 - 85	38 ÷ 83	1,1 / 0,75		125	
OE 150 UKS - 2Z/M	550 / 1.014 - 1.730	49 / 91 - 155	48 ÷ 151	2,2 / 0,75	3x220/380 V 50 Hz	140	G.L.P.
OE 180 UKS - 1Z/M	895 / 1.250 - 2.180	80 / 112 - 195	78 ÷ 195	3 / 1,1		150	
OE 180 UKS - 2Z/M	1.100 / 1.540 - 2.900	98 / 138 - 260	96 ÷ 260	4 / 1,5		160	Biogas

(\*) Mín. Llama pequeña / Mín. Llama grande - Máx. Llama grande

(1) Viscosidad: 60° E a 50° C

Poder Calorífico: G.N. = 10,7 kWh/Nm³ (9.200 kcal/Nm³) / Fuelóleo = 11,04 kWh/Kg (9.500 kcal/Kg)



**Funcionamiento 2 marchas ( Z ) o modulante ( M )**

Tipo	Potencia kW (*)	Consumos		Motor kW	Tensión	Peso Kg	Clase de Gas
		G.N. Nm³/h (*)	Gasóleo Kg/h (1)				
OE 120 UKL - 1Z/M	287 / 330 - 560	26 / 30 - 51	24 ÷ 47	1,1 / 0,75	3x220/380 V 50 Hz	115	G.N.
OE 120 UKL - 2Z/M	440 / 512 - 950	39 / 46 - 85	37 ÷ 79	1,1 / 0,75		115	
OE 150 UKL - 2Z/M	550 / 1.014 - 1.730	49 / 91 - 155	46 ÷ 145	2,2 / 0,75	3x220/380 V 50 Hz	125	G.L.P.
OE 180 UKL - 1Z/M	895 / 1.250 - 2.180	80 / 112 - 195	75 ÷ 182	3 / 1,1		135	
OE 180 UKL - 2Z/M	1.100 / 1.540 - 2.900	98 / 138 - 260	92 ÷ 243	4 / 1,5		135	Biogas

(\*) Mín. Llama pequeña / Mín. Llama grande - Máx. Llama grande

(1) Viscosidad: 1,7° E a 20° C

Poder Calorífico: G.N. = 10,7 kWh/Nm³ (9.200 kcal/Nm³) / Gasóleo = 11,86 kWh/Kg (10.200 kcal/Kg)