



Aplicaciones

Bomba de rodete multicanal recomendada para una gran altura manométrica. Garantiza excelentes resultados para la construcción de fuentes de agua ornamentales. También para uso en agricultura, riego, lavado de vehículos, parques acuáticos y piscifactorías y en general en las instalaciones que requieran una gran presión de agua.

Especificaciones de uso

Temperatura máx. de uso 40°C.
Ph del líquido 6 + 14.
Sumergencia max. 20 m.
Densidad del líquido max. 1 kg/dm³.
Viscosidad del líquido max. 1 mm²/s.
Presión acústica máx. > 70db.
Arranques hora max. 30.



Rodete Multicanal

Construcción bomba

Cuerpo de bomba y rodete en hierro fundido.
Rodete multicanal abierto.
Asa transporte y manejo reforzada.
Eje bomba AISI 431.
Dos sellos mecánicos carburo de silicio en cámara aceite.
Tornillería en acero inox. A2.
Pintura epoxi bicomponente de elevada resistencia a corrosión.
Colador de acero inox. AISI 304.

Construcción motor

Motores trifásicos 400 v.
Carcasa exterior en hierro fundido.
Aislamiento clase H.
Protección IP 68.
Protecciones térmicas integradas en estator.

Datos de servicio

TIPO	CV	l/min m ³ /h	0	60	120	180	240	300	360	420	480	540	600
			0	3,6	7,2	10,8	14,4	18	21,6	25,2	28,8	32,4	36
APG 250 / 2 / G40H	2,5	m.c.a.	26	25,7	24,6	23,3	21,6	19,2	16,2	12,3			
APG 300 / 2 / G50H	3		29,2	28,2	27	25,6	24,1	22,5	20,4	17,6			
APG 400 / 2 / G50H	4		32,2	31,4	29,9	28,5	27,2	25,9	24,4				
APG 550 / 2 / G50H	5,5		38,6	37,6	36,1	34,5	32,9	31,3	29,6	27,7	25,4		
APG 750 / 2 / G50H	7,5		45,8	44,5	43,5	42,2	40,7	38,9	36,8	34,5	31,8	28,6	24,2
APG 1000 / 2 / G50H	10		53	51,8	50,7	49,4	48	46,3	44,3	42	39,2	35,8	31,2

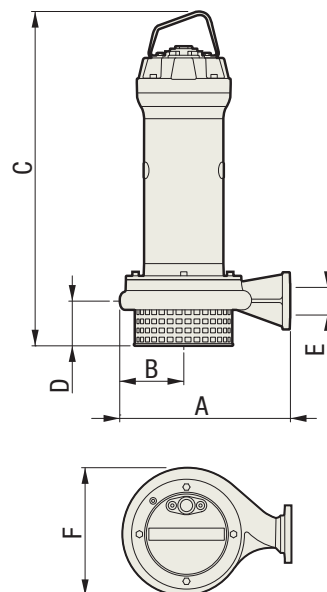
Datos técnicos

TIPO	CV	V	kW		A	RPM	ARRANQUE	CABLE	mm PASO
			P1	P2					
APG 250 / 2 / G40H	2,5	400	2,19	1,8	3,7	2900	DIRECTO	4 G1	10
APG 300 / 2 / G50H	3	400	2,76	2,2	4,62	2900	DIRECTO	4G1,5 + 3x1	8
APG 400 / 2 / G50H	4	400	3,68	3	6,36	2900	DIRECTO	4G1,5 + 3x1	8
APG 550 / 2 / G50H	5,5	400	4,66	4	7,73	2900	DIRECTO	4G1,5 + 3x1	8
APG 750 / 2 / G50H	7,5	400	6,32	5,5	10,8	2900	DIRECTO *	4G1,5 + 3x1	10
APG 1000 / 2 / G50H	10	400	8,51	7,5	13,7	2900	DIRECTO *	4G1,5 + 3x1	10

* Bajo demanda estrella/triángulo

Dimensiones (en mm.)

TIPO	A	B	C	D	E (impulsión)		F	PESO kg
					ROSCA	BRIDA		
APG 250 / 2 / G40H	267	107	523	78	GAS 1-1/2"	DN32	215	37
APG 300 / 2 / G50H	305	110	550	79	GAS 2"	DN32	225	61,2
APG 400 / 2 / G50H	352	132	613	76	GAS 2"	DN32	263	64,6
APG 550 / 2 / G50H	352	132	670	76	GAS 2"	DN32	263	70,6
APG 750 / 2 / G50H	352	128	669	76	GAS 2"	DN32	263	73,3
APG 1000 / 2 / G50H	352	128	744	76	GAS 2"	DN32	263	82,3



BASE DE APOYO TIPO "A" de 2,5 a 10 CV

