



Aplicaciones

Bomba con rodete VORTEX de amplio paso libre recomendada para la extracción de aguas residuales, tanto civiles como industriales, plantas de tratamiento de aguas, fosas sépticas e instalaciones ganaderas.

Especificaciones de uso

Temperatura máx. de uso 40 °C.
 pH del líquido 6 + 14.
 Sumergencia máx. 20 m.
 Densidad del líquido máx. 1,1 kg/dm³.
 Presión acústica máx <70 dB.
 Arranques/hora máx. 20 (<10kW) 15 (<10kW).
 Rodete tipo Vortex de gran paso.



Rodete Vortex

Construcción bomba

Cuerpo de bomba y rodete en hierro fundido.
 Rodete VORTEX de paso integral.
 Asa de transporte y manejo reforzada.
 Prensaestopos especial reforzado.
 Eje bomba AISI 431.
 DOS cierres mecánicos carburo silicio en cámara aceite.
 Tornillería en acero inox. A2.
 Amplio paso libre.
 Pintura Epoxi de elevada resistencia a la corrosión.

Construcción motor

Motores trifásicos 400 V.
 Carcasa exterior hierro fundido.
 Aislamiento Clase F (155°C)/H (180°C).
 Protección IP 68.
 Protecciones térmicas integradas en el estator.

Datos de servicio

TIPO	CV	l/min m ³ /h	0	120	240	360	480	600	720	840	960	1080	1200	1320	1440	1560
			0	7,2	14,4	21,6	28,8	36	43,2	50,4	57,6	64,8	72	79,2	86,4	93,6
DGG 250 / 2 / 65	2,5	m.c.a.	13	11,3	9	6,9	5,2	3,8	2,7	16						
DGG 300 / 2 / 65	3		15,1	13,4	11	9,1	7,4	5,6	3,9	2,6						
DGG 400 / 2 / 65	4		17,7	16,4	14,5	12,2	9,9	7,7	5,8	4,2	2,9					
DGG 550 / 2 / 65	5,5		19,5	18,4	17	15,4	13,6	11,7	9,8	7,9	6,1	4,4	2,9			
DGG 750 / 2 / 65	7,5		22,3	21,2	19,9	18,6	17	15,3	13,5	11,6	9,8	7,9	6,2	4,7		
DGG 1000 / 2 / 65	10		26,1	24,4	23,3	22,4	21,4	20,2	18,7	17	15,3	13,5	11,8	10,3	8,7	6,8

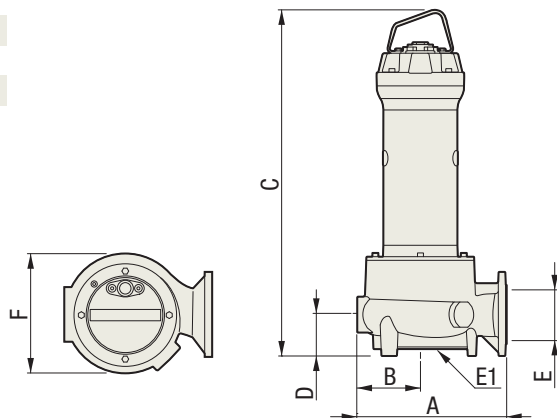
Datos técnicos

TIPO	CV	V	kW		A	RPM	ARRANQUE	CABLE	PASO SOLIDOS
			P1	P2					
DGG 250 / 2 / 65	2,5	400	2,19	1,8	3,7	2900	DIRECTO	4 G1	65 mm.
DGG 300 / 2 / 65	3	400	2,76	2,2	4,62	2900	DIRECTO	4G1,5 + 3x1	65 mm.
DGG 400 / 2 / 65	4	400	3,68	3	6,36	2900	DIRECTO	4G1,5 + 3x1	65 mm.
DGG 550 / 2 / 65	5,5	400	4,66	4	7,73	2900	DIRECTO	4G1,5 + 3x1	65 mm.
DGG 750 / 2 / 65	7,5	400	6,32	5,5	10,8	2900	DIRECTO *	4G1,5 + 3x1	65 mm.
DGG 1000 / 2 / 65	10	400	8,51	7,5	13,7	2900	DIRECTO *	4G1,5 + 3x1	65 mm.

* Bajo demanda estrella/trángulo

Dimensiones (en mm.)

TIPO	A	B	C	D	E	E1	F	PESO kg
DGG 250 / 2 / 65	301	119	553	70	DN 65	65	218	37
DGG 300 / 2 / 65	301	119	576	70	DN 65	65	218	61,2
DGG 400 / 2 / 65	301	119	626	70	DN 65	65	218	64,6
DGG 550 / 2 / 65	301	119	733	90	DN 65	65	222	70,6
DGG 750 / 2 / 65	301	119	733	90	DN 65	65	222	73,3
DGG 1000 / 2 / 65	301	119	808	90	DN 65	65	222	82,3



Base de apoyo tipo "A" de 2,5 a 4 CV



Base de apoyo tipo "D" de 5,5 a 10 CV

