

Electrobomba sumergible de achique INOX. AISI 316



Aplicaciones

Bombas con una construcción muy robusta. Particularmente indicadas para aguas residuales agresivas, industria química, farmaceutica, alimentaria, aguas acidas ó particularmente alcalinas, textil, metalurgicas, aguas salinas, etc.

Construcción

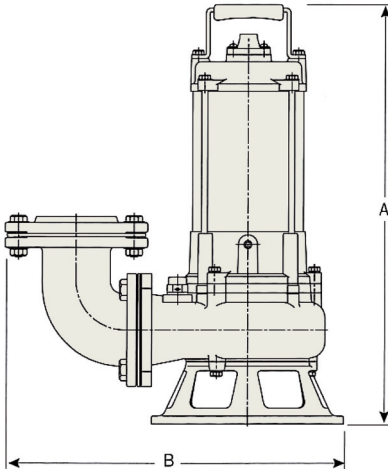
Bomba

Carcasa externa en acero inoxidable AISI 316.
Tapa motor acero inoxidable AISI 316.
Cuerpo de bomba acero inoxidable AISI 316.
Rodete VORTEX de acero inoxidable AISI 316.
Eje de acero inoxidable.
Doble cierre mecanico en carburo de silicio en camara de aceite.
Juntas en VITON.

Motor

Protección IP 68.
Aislamiento clase F.
Inmersión máx. de la bomba 30 mts.
Temperatura máxima del liquido 50° C.
PH: de 3 a - 14.
Densidad máxima permitida 1100 Kgs/m3.

10 metros de cable alimentación H07RNF



Dimensiones

Tipo	CV	A	B	Peso Kg.
VORTEX 100 AISI 316	1	427	237	16
VORTEX 200 AISI 316	2	521	465	29
VORTEX 300 AISI 316	3	521	465	32
VORTEX 500 AISI 316	5	568	495	43

Datos de servicio

Tipo	CV	VOLT.		l/min m³/h	m.c.a.													AMP	IMP DN	Paso Solid.						
		I	II		0	100	200	350	400	600	800	1000	1200	1315	0	6	12				21	24	36	48	60	72
VORTEX 100 AISI 316	1	230	-	m.c.a.	12	11,5	6,8	2															5,3	2"	35	
VORTEX 200 AISI 316	2	-	400		16	15	14	12,7	11	8	5													3,6	DN 80	35
VORTEX 300 AISI 316	3	-	400		20	19	17	16,5	16	13	9	7												5,1	DN 80	35
VORTEX 500 AISI 316	5	-	400		28	27	26	25	24	21	18	13,7	8	2										8,4	DN 80	35