

**Equipos de presión con electrobombas H multicelulares horizontales**

**H 2H 101T**
**Aplicaciones**

Para la distribución automática del agua a presión en grandes instalaciones, edificios de viviendas, apartamentos, urbanizaciones, hoteles, etc.

**Construcción**

**Control mediante presostatos y depósito de membrana o galvanizado.**

Estos equipos llevan un presostato por bomba, (en configuración estándar se fabrican con una, dos o tres bombas)

Las bombas arrancan alternativamente y en cascada a medida que baja la presión y se accionan los presostatos.

También disponibles con variador de frecuencia H-Var, H-Var+Rot y Multimaster.

**UNA BOMBA EN SERVICIO**

El caudal nominal del equipo es el indicado en las tablas de selección. La bomba única aporta el 100% del caudal nominal del equipo.

**Equipos simples con una bomba**

Tipo	Motor P2		l/min m³/h	15	30	45	60	75	90	120	150	Cald. Mem. Litros (1)
	KW	HP		0,9	1,8	2,7	3,6	4,5	5,4	7,2	9	
H 1H 81T	0,6	0,8	m.c.a.	39	36	31	24	15	4			50
H 1H 101T	0,75	1		52	48	42	34	23	10			80
H 1H 121T	0,9	1,2		64,5	60	52	42	28	10			80
H 1H 150T	1,1	1,5		56,2	55	53	50	46	42	32	20	150
H 1H 200T	1,5	2		68,5	67	64	61	57	52	40	24,7	200
H 1H 300T	2,2	3		81,5	79	76	73	68	64	49	30	200

**DOS BOMBAS EN SERVICIO**

El caudal nominal del equipo es el indicado en las tablas de selección. La bomba aporta el 50% del caudal nominal del equipo.

**Equipos dobles con dos bombas**

Tipo	Motor P2		l/min m³/h	30	60	90	120	150	180	240	300	Cald. Mem. Litros (1)
	KW	HP		1,8	3,6	5,4	7,2	9	10,8	14,4	18	
H 2H 81T	2x0,6	2x0,8	m.c.a.	39	36	31	24	15	4			50
H 2H 101T	2x0,75	2x1		52	48	42	34	23	10			80
H 2H 121T	2x0,9	2x1,2		64,5	60	52	42	28	10			80
H 2H 150T	2x1,1	2x1,5		56,2	55	53	50	46	42	32	20	150
H 2H 200T	2x1,5	2x2		68,5	67	64	61	57	52	40	24,7	200
H 2H 300T	2x2,2	2x3		81,5	79	76	73	68	64	49	30	200

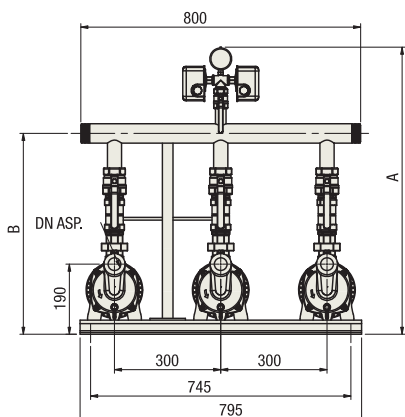
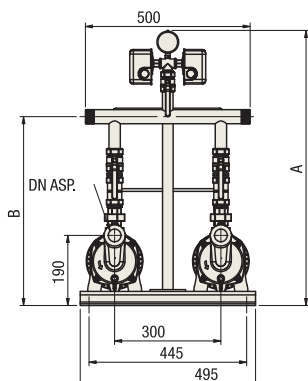
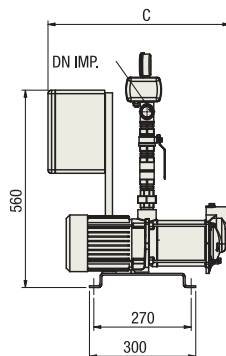
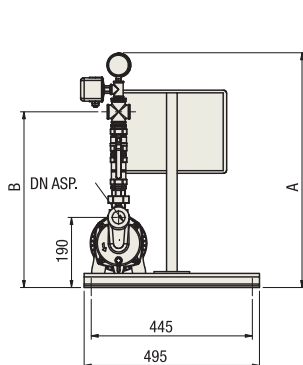
**TRES BOMBAS EN SERVICIO**

El caudal nominal del equipo es el indicado en las tablas de selección. Cada bomba aporta el 33% del caudal nominal del equipo.

**Equipos triples con tres bombas**

Tipo	Motor P2		l/min m³/h	45	90	135	180	225	270	360	450	Cald. Mem. Litros (1)
	KW	HP		2,7	5,4	8,1	10,8	13,5	16,2	21,6	27	
H 3H 81T	3x0,6	3x0,8	m.c.a.	39	36	31	24	15	4			50
H 3H 101T	3x0,75	3x1		52	48	42	34	23	10			80
H 3H 121T	3x0,9	3x1,2		64,5	60	52	42	28	10			80
H 3H 150T	3x1,1	3x1,5		56,2	55	53	50	46	42	32	20	150
H 3H 200T	3x1,5	3x2		68,5	67	64	61	57	52	40	24,7	200
H 3H 300T	3x2,2	3x3		81,5	79	76	73	68	64	49	30	200

(1) Volumen de calderín recomendada por presostatos

**Equipos de presión con electrobombas multicelulares horizontales**
**Dimensiones**


Tipo	KW	HP	DN ASP	DN IMP	A	B	C
H 1H 81T	0,6	0,8	1"	1"	G1"	487	465
H 1H 101T	0,75	1	1"	1"	G1"	487	475
H 1H 121T	0,9	1,2	1"	1"	G1"	487	485
H 1H 150T	1,1	1,5	1 1/4"	1"	G1" 1/4	502	488
H 1H 200T	1,5	2	1 1/4"	1"	G1" 1/4	502	513
H 1H 300T	2,2	3	1 1/4"	1"	G1" 1/4	502	528
H 2H 81T	0,6	0,8	1"	1 1/2"	G1"	540	465
H 2H 101T	0,75	1	1"	1 1/2"	G1"	540	475
H 2H 121T	0,9	1,2	1"	1 1/2"	G1"	540	485
H 2H 150T	1,1	1,5	1 1/4"	1 1/2"	G1" 1/4	555	488
H 2H 200T	1,5	2	1 1/4"	1 1/2"	G1" 1/4	555	513
H 2H 300T	2,2	3	1 1/4"	1 1/2"	G1" 1/4	555	528
H 3H 81T	0,6	0,8	1"	1 1/2"	G1"	540	465
H 3H 101T	0,75	1	1"	1 1/2"	G1"	540	475
H 3H 121T	0,9	1,2	1"	1 1/2"	G1"	540	485
H 3H 150T	1,1	1,5	1 1/4"	1 1/2"	G1" 1/4	555	488
H 3H 200T	1,5	2	1 1/4"	1 1/2"	G1" 1/4	555	513
H 3H 300T	2,2	3	1 1/4"	1 1/2"	G1" 1/4	555	528