

Acelerador de corriente

Los aceleradores de corriente constan de una hélice con dos palas que provoca la agitación y mezcla, así como, la formación de flujo homogéneo de líquidos en los depósitos.

Funcionamiento:

El motor de los aceleradores cuenta con un reductor que genera una rotación de la hélice a bajas revoluciones, lo cual aumenta el rendimiento físico y energético con respecto a otros sistemas de agitación y mezcla.

Selección:

Para llevar a cabo una selección correcta de un agitador sumergido debe tener en cuenta los siguientes parámetros:

- Área de la balsa.
- Altura de la lámina de agua de la balsa.
- Material de construcción de la balsa.
- Equipos que permanecerán con el Agitador sumergido en el interior de la balsa (bombas sumergidas, sistemas de aireación, etc.)
- Naturaleza del líquido a agitar como pH y conductividad eléctrica.
- Concentración de sólidos en suspensión o densidad del líquido a agitar.
- Función que va a desarrollar la balsa (homogeneización, desnitrificación, almacenamientos pluviales, etc.)

Aplicaciones:

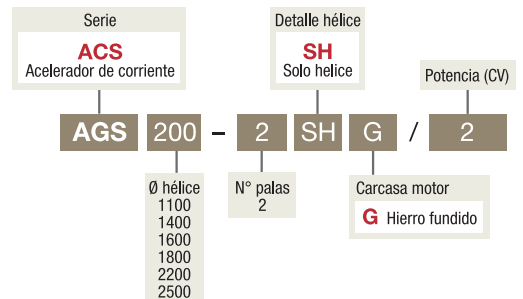
- Estaciones de bombeo.
- Depósitos de homogeneización.
- Depósitos de contención de pluviales.
- Reactores biológicos fangos activados.
- Procesos de nitrificación-desnitrificación.
- Almacenamiento y digestión de fangos.
- Depósitos de purines.
- Industria papelera.



Tablas de selección

Tipo	RPM	P2 (kw)	Hélice			
			RPM	Ø (mm)	N (Nw)	Kg
ACS 1100-2SHG/2	1470	1,5	63	1.100	680	172
ACS 1100-2SHG/3	1470	2,2	87	1.100	1.970	172
ACS 1100-2SHG/4	1470	3	115	1.100	2.140	180
ACS 1100-2SHG/5	1470	4	135	1.100	2.930	180
ACS 1400-2SHG/2	1470	1,5	42	1.400	720	172
ACS 1400-2SHG/3	1470	2,2	51	1.400	936	180
ACS 1400-2SHG/4	1470	3	63	1.400	1.390	180
ACS 1600-2SHG/2	1470	1,5	36	1.600	1.010	180
ACS 1600-2SHG/3	1470	2,2	51	1.600	1.240	180
ACS 1600-2SHG/4	1470	3	63	1.600	1.720	186
ACS 1800-2SHG/2	1470	1,5	36	1.800	1.250	186
ACS 1800-2SHG/3	1470	2,2	42	1.800	1.880	186
ACS 1800-2SHG/4	1470	3	51	1.800	2.016	190
ACS 1800-2SHG/6	1470	4	63	1.800	2.750	190
ACS 2200-2SHG/2	1470	1,5	36	2.200	1.400	210
ACS 2200-2SHG/3	1470	2,2	36	2.200	2.140	210
ACS 2200-2SHG/4	1470	3	42	2.200	2.140	210
ACS 2200-2SHG/6	1470	4	48	2.200	2.780	210
ACS 2200-2SHG/7	1470	5	51	2.200	2.960	215
ACS 2500-2SHG/2	1470	1,5	36	2.500	1.430	215
ACS 2500-2SHG/3	1470	2,2	36	2.500	1.570	215
ACS 2500-2SHG/4	1470	3	38	2.500	2.090	220
ACS 2500-2SHG/6	1470	4	42	2.500	2.850	220
ACS 2500-2SHG/7	1470	5	51	2.500	3.200	230
ACS 2500-2SHG/10	1470	7,5	63	2.500	4.160	270

Identificación de la serie



Acelerador de corriente

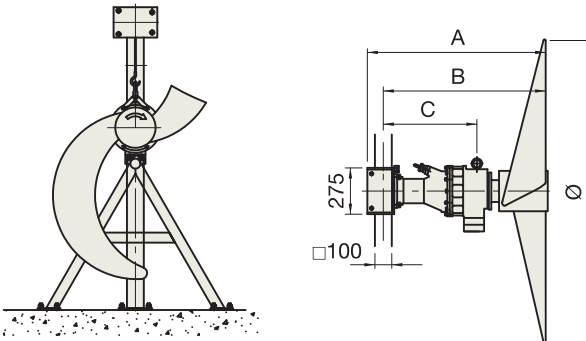
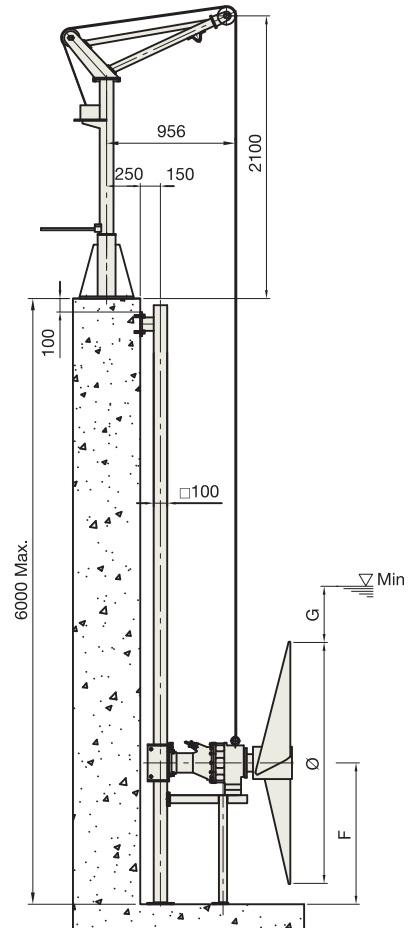
Dimensiones

Tipo	Ø	F	G	A	B	C
ACS 1100-2SHG/2	1.100	700	800	1.073	978	556
ACS 1100-2SHG/3	1.100	700	800	1.096	1.002	580
ACS 1100-2SHG/4	1.100	700	800	1.096	1.002	580
ACS 1100-2SHG/5	1.100	700	800	1.096	1.002	580
ACS 1400-2SHG/2	1.400	1.050	800	1.073	1.002	556
ACS 1400-2SHG/3	1.400	1.050	800	1.096	1.002	580
ACS 1400-2SHG/4	1.400	1.050	800	1.096	1.002	580
ACS 1600-2SHG/2	1.600	1.050	800	1.073	978	580
ACS 1600-2SHG/3	1.600	1.050	800	1.096	1.002	580
ACS 1600-2SHG/4	1.600	1.050	800	1.096	1.002	580
ACS 1800-2SHG/2	1.800	1.050	800	1.073	978	556
ACS 1800-2SHG/3	1.800	1.050	800	1.096	1.002	580
ACS 1800-2SHG/4	1.800	1.050	800	1.096	1.002	580
ACS 1800-2SHG/6	1.800	1.050	800	1.096	1.002	580
ACS 2200-2SHG/2	2.200	1.400	800	1.073	978	556
ACS 2200-2SHG/3	2.200	1.400	800	1.096	1.002	580
ACS 2200-2SHG/4	2.200	1.400	800	1.096	1.002	580
ACS 2200-2SHG/6	2.200	1.400	800	1.096	1.002	580
ACS 2200-2SHG/7	2.200	1.400	800	1.096	1.002	580
ACS 2500-2SHG/10	2.500	1.400	800	1.096	1.002	580
ACS 2500-2SHG/2	2.500	1.400	800	1.073	978	556
ACS 2500-2SHG/3	2.500	1.400	800	1.096	1.002	580
ACS 2500-2SHG/4	2.500	1.400	800	1.096	1.002	580
ACS 2500-2SHG/6	2.500	1.400	800	1.096	1.002	580
ACS 2500-2SHG/7	2.500	1.400	800	1.096	1.002	580

Sistema elevación

Material
Acero galvanizado
Inox. AISI 304
Inox. AISI 316 L

Kit sistema de elevación



Dimensiones (mm)