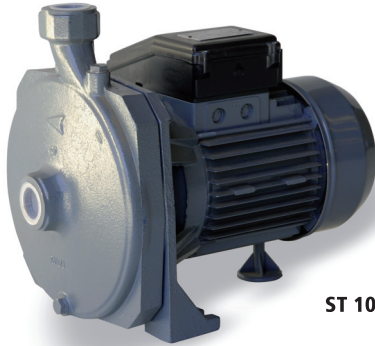
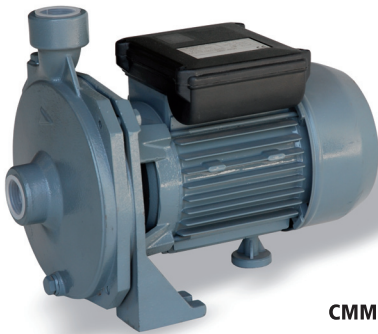


Electrobombas centrifugas monobloc



ST 100/1M



CMM 951M

Aplicaciones

Para agua o líquidos limpios sin elementos abrasivos y químicos que puedan perjudicar los materiales de la bomba.
Muy adecuadas para usos civiles, industriales y pequeñas aplicaciones domésticas.
Muy adecuadas para grupos de presión, riegos por aspersión, etc., para caudales y presiones medias.

Construcción

Bomba

Cuerpo bomba en hierro de fundición gris, rodetes en latón de estampación. Eje en acero inoxidable. Sello mecánico en cerámica-grafito-NBR.

Motor

Aislamiento clase F. Protección IP55.

(n=2900rpm)

Monofásicos: 230V-50Hz, con condensador permanente y motoprotector termo-amperimétrico incorporado.

Trifásicos: 230/400V-50Hz. La protección debe ser prevista por el usuario, con un salvamotor adecuado.

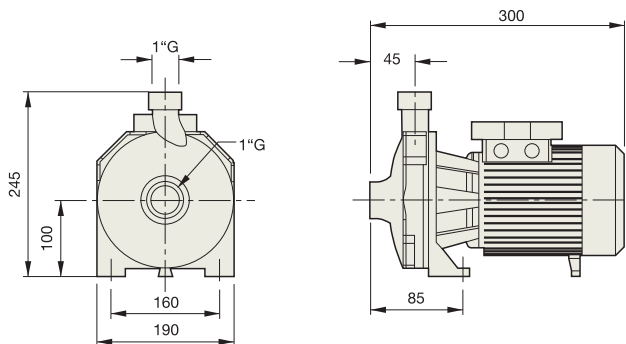
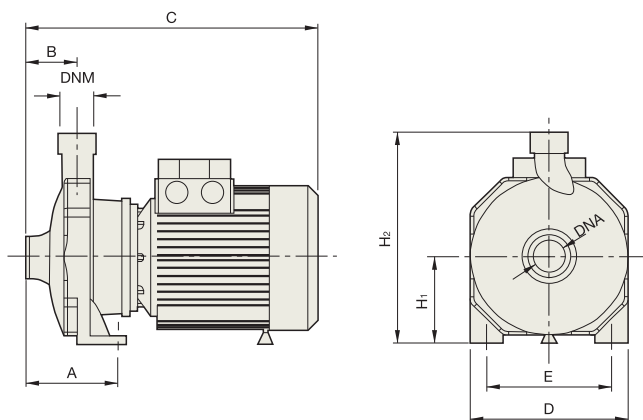
 ISO 9906:2012 (G3)

Prestaciones y características

Tipo	Motor P2		l/min m³/h	0	8	17	33	42	50	58	67	83	100	Ø IMP
	kw	HP		0	0,5	1	2	2,5	3	3,5	4	5	6	Ø ASP
CMM 951M	0,75	1	m.c.a.	34	33	32,5	31,5	30,2	30	29,5	28	27	21	G 1"

Tipo	Motor P2		l/min m³/h	0	20	40	60	80	90	110	120	140	200	250	300	350	Ø IMP	
	kw	HP		0	1,2	2,4	3,6	4,8	5,4	6,6	7,2	8,4	12	15	18	21	Ø ASP	
ST 50/1T	0,37	0,5	m.c.a.	21,5	20,5	19	17	15	12								G 1"	
ST 50/1M	0,37	0,5		21,5	20,5	19	17	15	12									G 1"
ST 80/1T	0,59	0,8		26,5	26	24,5	22	19,5	17,5									G 1"
ST 80/1M	0,59	0,8		26,5	26	24,5	22	19,5	17,5									G 1"
ST 100/1T	0,74	1		33	32,5	31,5	29,5	27	25									G 1"
ST 100/1M	0,74	1		33	32,5	31,5	29,5	27	25									G 1"
ST 150T	1,1	1,5		40,5	39,3	28,6	37,5	35,6	34,6	29,5								G 1"
ST 150M	1,1	1,5		40,5	39,3	38,6	37,5	35,6	34,6	29,5								G 1"
ST 200T	1,65	2,2		45,1	44,1	43,3	42,3	40,5	39,2	36,4	33,5							G 1"
ST 200M	1,65	2,2		50	48,7	47,8	46,5	44,9	43,7	41,3	39,4							G 1"
ST 300T	2,2	3		55,9	54,5	53,4	52	50,1	48,9	46,2	44,2							G 1"
ST 400T	3	4		47			46,5	46,2	46	45,5	45,2	44,5	41,5	38	33,5			G1" 1/4
ST 550T	4	5,5		56,5			56,5	56,4	56,3	56,2	56,1	56	54,5	51,8	47,9	42,5		G 2"

M: Monofásico **T:** Trifásico

Electrobombas centrífugas monobloc con un rodete
Dimensiones CMM

Dimensiones ST


Tipo	Dimensiones mm.									Peso kg.
	DNA	DNM	A	B	C	D	E	H1	H2	
ST 50/1T	1"	1"	95	44	265	150	10	82	202	9
ST 50/1M	1"	1"	95	44	265	150	10	82	202	9
ST 80/1T	1"	1"	110	45	300	180	140	97	234	12,7
ST 80/1M	1"	1"	110	45	300	180	140	97	234	12,7
ST 100/1T	1"	1"	110	45	300	180	140	97	234	14
ST 100/1M	1"	1"	110	45	300	180	140	97	234	14
ST 150T	1 1/4"	1"	117	45	348	220	180	115	284	22,5
ST 150M	1 1/4"	1"	117	45	348	220	180	115	284	22,5
ST 200T	1 1/4"	1"	117	45	348	220	180	115	284	23
ST 200M	1 1/4"	1"	117	45	348	220	180	115	284	23
ST 300T	1 1/4"	1"	117	45	348	220	180	115	284	23,5
ST 400T	2"	1 1/4"	108	58	425	240	190	133	323	39,8
ST 550T	2"	1 1/4"	108	58	425	240	190	133	323	39,8