

Electrobombas centrífugas autocebantes con rodete abierto

SIL 80T125

Aplicaciones

Para aguas ligeramente sucias, incluso con cuerpos sólidos en suspensión.

Vaciado de fosas y depósitos. Riegos a canal abierto.

Aplicaciones civiles e industriales, etc. Altura máxima de aspiración hasta 7m. **No es necesaria válvula de pie.**

Construcción
Bomba

Cuerpo de bomba, rodete y acoplamiento motor-bomba en hierro fundido. Sello mecánico carbón alumina. Eje en acero inoxidable AISI 316. Válvula clapeta incorporada en la aspiración.

Motor

A inducción, 2 polos, 2900rpm, 50 Hz.

Aislamiento en clase F. Protección IP54.

Ejecución IEC 34.

Monofásicos a 230V, condensador permanente y protección termo-amperimétrica incorporada (de 0,5 a 3 HP)

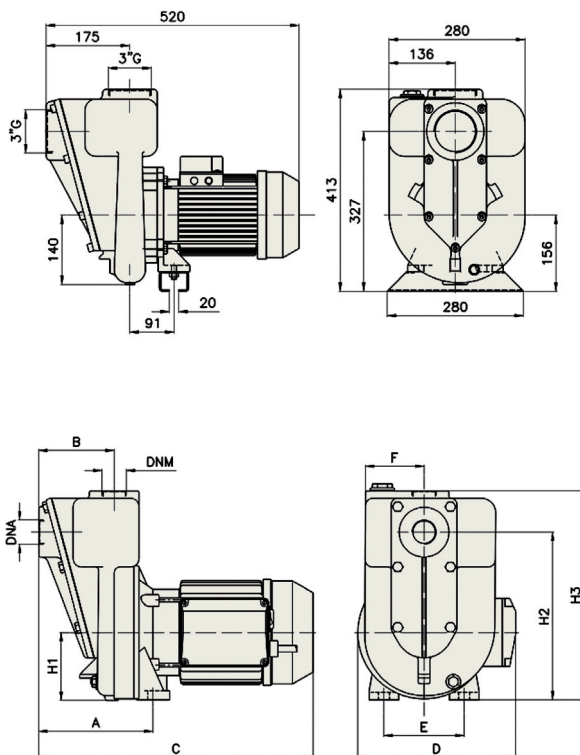
Trifásicos a 230/400V, la protección debe ser prevista por el usuario con salvamotor adecuado.

ISO 9906:2012 (G3)

Prestaciones y características

Tipo	Motor P2		Amperios		l/min	25	50	100	200	300	400	600	800	1000	1200	Ø Sólidos m.m	
	kw	HP	Ix230V	IIIx400V		m³/h	1,5	3	6	12	18	24	36	48	60		72
SIL-1 50K 15M	1,1	1,5	7	3	m.c.a.	18	17	16	15	12	9					13	
SIL-1 50K 15T	1,1	1,5	7	3		18	17	16	15	12	9						13
SIL-1 50K 20M	1,5	2	9,3	4,2			19	18	16	14	11	4					16
SIL-1 50K 20T	1,5	2	9,3	4,2			19	18	16	14	11	4					16
SIL-1 80K 30M	2,2	3	12	5,3				17	16	15	14	13	10	6			25,5
SIL-1 80K 30T	2,2	3	12	5,3				17	16	15	14	13	10	6			25,5
SIL-1 80X 55T	4	5,5		9,4					24	23	22	21	20	16	13		19
SIL-1 80X 75T	5,5	7,5		12						25	24	23	22	20	17		25

Tipo	Motor P2		l/min	167	233	300	367	433	500	567	633	733	833	933	1033	1133	Rodete mm	IMP. ASP.	
	kw	HP		m³/h	10	14	18	22	26	30	34	38	44	50	56	62			68
SIL 80T55 (B)	4	5,5	m.c.a.	30	29	28	27	26	22	18,5	15	10	6				9,5	G3"	
SIL 80T75 (B)	5,5	7,5				40	39	37	35	31,5	28	22						10,5	G3"
SIL 80T100 (B)	7,5	10				42	40,7	40	37	34	31	29	24					13	G3"
SIL 80T125	10	12,5					50	46	44	43	39	36,5	34	30				14	G3"
SIL 80Z200	15	20				60	58	57	55	54	52,5	51	49,5	40				14	G3"
SIL 80Z250	18,5	25					65	63	61	58	56	52	50	46	40			18	G3"
SIL 80Z300	22	30					70	69,5	69,1	69	68,6	68	67,2	65,5	63,5	50		20	G3"

Electrobombas de aspiración profunda

Dimensiones

Tipo	Figura	Dimensiones mm.												
		DNA	DNM	A1	A2	B	C	D	E	F	G	H1	H2	H3
(B) SIL 25K5	1	1"	1"	154	—	103	375	216	110	80	—	92	230	285
SIL 40K7	1	1 1/2"	1 1/2"	154	—	103	375	190	110	80	—	92	230	285
(B) SIL 40K10	1	1 1/2"	1 1/2"	154	—	103	375	190	110	80	—	92	230	285
SIL 50K15	1	2"	2"	175	—	120	410	185	132	87	—	106	232	300
(B) SIL 50K20	1	2"	2"	175	—	120	410	185	132	87	—	106	232	300
(B) SIL 80K30	1	3"	3"	211	—	150	445	185	132	88	—	106	230	300
SIL 80X55	3	3"	3"	215	140X160	175	635	—	—	136	280	140	315	400
SIL 80X75	3	3"	3"	220	140X190	175	650	—	—	136	280	145	320	405
(B) SIL 80T55	3	3"	3"	210	140X160	200	650	—	—	134	280	152	326	410
(B) SIL 80T75	3	3"	3"	215	140X190	200	670	—	—	134	280	152	326	410
(B) SIL 80T100	3	3"	3"	215	140X190	200	670	—	—	134	280	152	326	410
SIL 80T125	3	3"	3"	250	178X216	198,5	765	—	—	150	310	160	340	420
SIL 80Z200	3	3"	3"	255	178X216	175	750	—	—	145	330	205	345	425
SIL 80Z250	3	3"	3"	310	254X254	175	910	—	—	145	330	205	390	470
SIL 80Z300	3	3"	3"	310	254X254	175	910	—	—	145	330	205	390	470