

Serie: Helium

ESPECIFICACIONES SPECIFICATIONS

230V 220V-240V - 50/60Hz

30.000 horas (L70)
30.000 hours (L70)

-10°C... +40°C

CRI CR> 80

CCT 4000K/6000K
4000K/6000K

CE Marcado CE
CE marked

PF PF > 0,90

Clase II
Class II

IP IP40

UGR UGR<21 - UGR<19

Garantía 3 años
3 year warranty

Opción dimmable/EM
Dimmable/EM option

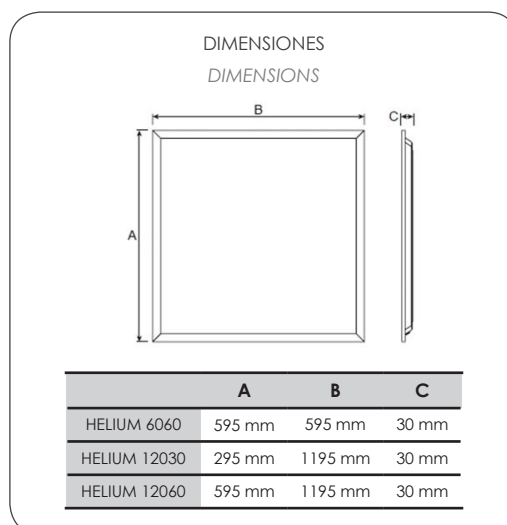


MODELOS MODELS

Modelo Model	HELIUM		HELIUM D		HELIUM EM	
Medida/Size	6060 / 12030	12060	6060 / 12030	12060	6060 / 12030	12060
Potencia/Power	35W	60W	35W	60W	35W	60W
Lúmenes*/Lumens*	3.800 lm	6.000 lm	3.800 lm	6.000 lm	3.800 lm/400 lm	6.000 lm/400 lm
Autonomía/Autonomy	-		-		1 hora/hour	
Dimmable	-		PUSH/1-10V/DALI		-	
Eficiencia/Efficiency	110 lm/W	100 lm/W	110 lm/W	100 lm/W	110 lm/W	100 lm/W
UGR	<21/<19	<21	<21/<19	<21	<21/<19	<21
Clase energética/Efficiency class	A+					
LED	LED SMD blanco de alta luminosidad/White LED SMD high brightness					
Difusor/Diffuser	Con distribución uniforme de la luz/Uniform distribution of light					
Marco/Frame	Aluminio color blanco/Aluminium white colour					
Temperatura almacenamiento/ Temperature storage	<60° (con humedad relativa <75%)/<60° (relative humidity <75%)					
Peso/Weight	1,80 Kg./1,90 Kg.	3,20 Kg.	1,85 Kg./1,95 Kg.	3,25 Kg.	1,96 Kg./2,06 Kg.	3,36 Kg.

Flujo luminoso: Lúmenes ±5% según temperatura de color/Luminous flux: Lumens ±5% depending colour temperature.

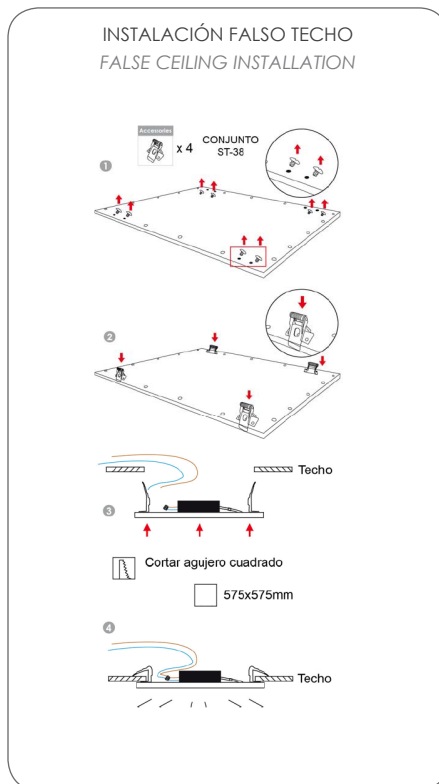
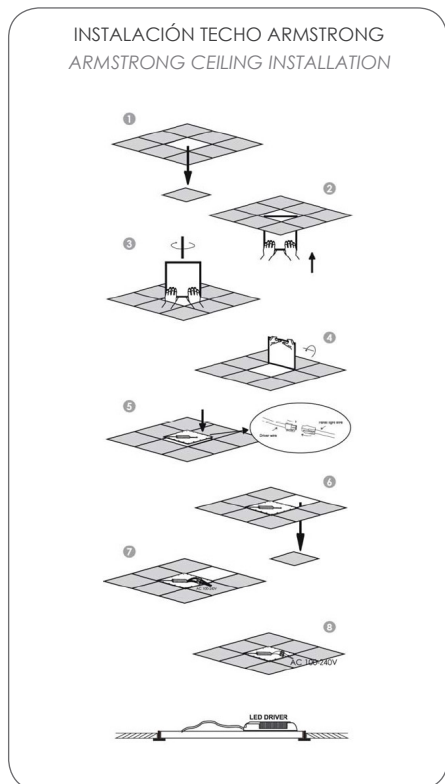
*UGR<19 puede variar dependiendo del tipo de instalación, el color de las paredes, altura del local, número de luminarias instaladas y alturas de medición/UGR<19 varies depending type of installation, wall colors, height of the area, number of luminaires placed in the area and heights of measurements.



INSTALACIÓN INSTALLATION

La instalación debe hacerse por personal autorizado, trabajando siempre con la tensión de red desconectada.

Verificar siempre que la tensión de red de la instalación es del valor adecuado a la entrada del driver.



MANTENIMIENTO MAINTENANCE

- 1 - Antes de realizar cualquier operación de mantenimiento asegurarse de que la Red esté desconectada.
- 2 - Realizar una limpieza periódica de la luminaria asegura un funcionamiento seguro de la misma y un aumento de horas de vida.
- 3 - Los componentes del circuito LED sustituidos deben ser reciclados de forma adecuada.

ESQUEMA DE CONEXIONES CONNECTION SCHEME

