

## Serie: Cobra

**ESPECIFICACIONES**  
**SPECIFICATIONS**

230V	220V-240V - 50/60Hz
------	---------------------

CCT	4000K
-----	-------

IP IK	IP66/IK08
-------	-----------

	50.000 horas (L70) 50.000 hours (L70)
--	--

	Marcado CE CE marked
--	-------------------------

	Clase I Class I
--	--------------------

	-40°C... +50°C
--	----------------

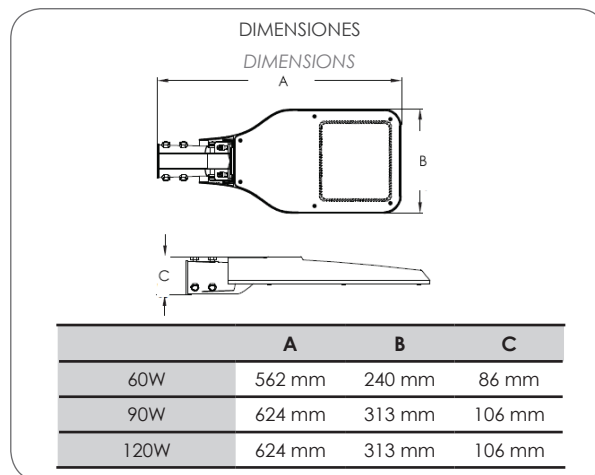
PF	PF > 0,95
----	-----------

	Garantía 5 años 5 year warranty
--	------------------------------------

CRI	CRI > 70
-----	----------

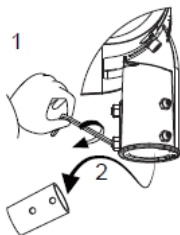
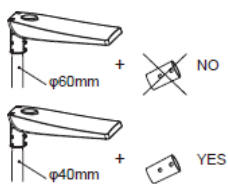

**MODELOS**  
**MODELS**

Modelo Model	COBRA 60	COBRA 90	COBRA 120
Potencia/Power	60W	90W	120W
Lúmenes/Lumens	8.400 lm	12.600 lm	16.800 lm
Eficiencia/Efficiency	140 lm/W		
Protección sobre-tensión/Surge protection	6KV (10 KV bajo petición/on demand)		
Material	Aluminio fundido alta presión, vidrio templado, lente PMMA/ High-pressure die-casting aluminium, tempered glass, PMMA lens		
LED	Philips		
Driver	Invertronics		
Peso/Weight	4,30 Kg.	6,00 Kg.	6,00 Kg.

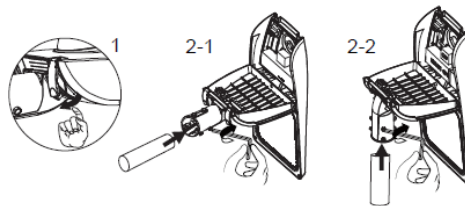


## INSTALACIÓN INSTALLATION

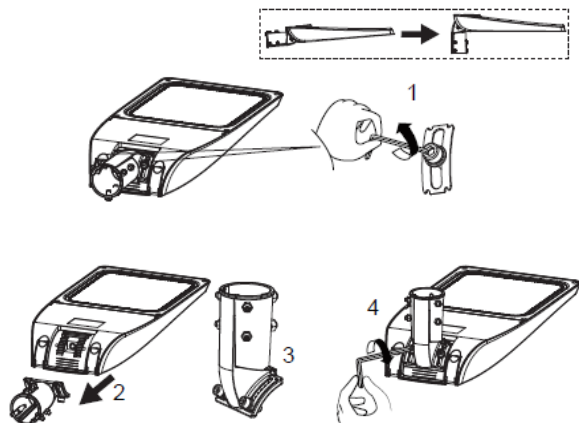
### a) Poste de 60mm o 40mm



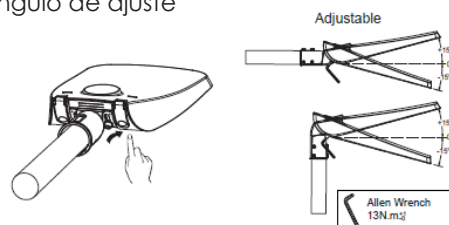
### c) Montaje en el poste de luz



### b) Método de instalación



### d) Ángulo de ajuste



## MANTENIMIENTO MAINTENANCE

- 1 - Antes de realizar cualquier operación de mantenimiento asegurarse de que la Red esté desconectada.
- 2 - El mantenimiento debe hacerse siempre por personal autorizado.
- 3 - Los componentes deben ser reciclados de forma adecuada.

## ESQUEMA DE CONEXIONES CONNECTION SCHEME

