

Serie: Rhodium

ESPECIFICACIONES SPECIFICATIONS

| | | | | | |
|-------------|--|------------|-------------------------|------------------------|--|
| 230V | 220V-240V - 50/60Hz | CCT | 5000K | IP IK | IP69/IK06 - PMMA IP69/IK10 - PC |
| | 50.000 horas (L90) 50.000 hours (L90) | CE | Marcado CE CE marked | UGR | UGR<21 |
| | -20°C... +40°C | PF | PF > 0,93 | Garantía 5 años | 5 year warranty |
| CRI | CRI > 80 | | Clase I Class I | | Opción dimmable (1.10V) Dimmable option (1.10V) |

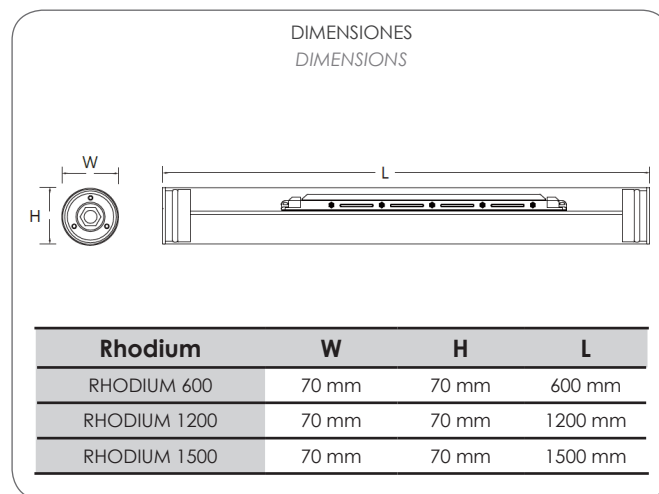


MODELOS MODELS

| Modelo Model | RHODIUM | | | RHODIUM D | | | RHODIUM EM | | |
|------------------------------------|---|----------|----------|-----------|----------|----------|---------------|----------|----------|
| | 600 | 1200 | 1500 | 600 | 1200 | 1500 | 600 | 1200 | 1500 |
| Medida/Size | 600 | 1200 | 1500 | 600 | 1200 | 1500 | 600 | 1200 | 1500 |
| Potencia/Power | 20W | 40W | 60W | 20W | 40W | 60W | 20W | 40W | 60W |
| Lúmenes/Lumens | 2.600 lm | 5.200 lm | 7.800 lm | 2.600 lm | 5.200 lm | 7.800 lm | 2.600 lm | 5.200 lm | 7.800 lm |
| Material difusor/Diffuser material | PMMA opal / PC | | | | | | | | |
| Resistencia/Resistance | 100bar (1450psi) | | | | | | | | |
| Ángulo/Angle | 120° | | | | | | | | |
| THD | <20% | | | | | | | | |
| Conectores | Conexión rápida/Fast connection | | | | | | | | |
| Dimmable** | - | | | 1.10V | | | - | | |
| Autonomía/Autonomy | - | | | - | | | 1 hora/1 hour | | |
| Peso/Weight | 1.87 Kg. | 3.34 Kg. | 4.09 Kg. | 1.87 Kg. | 3.34 Kg. | 4.09 Kg. | 2.03 Kg. | 3.50 Kg. | 4.25 Kg. |
| Uso/Use | Ambientes corrosivos/Corrosive ambients | | | | | | | | |

*Para suspensión, disponible el kit ST-54/ For suspension, ST-54 kit available

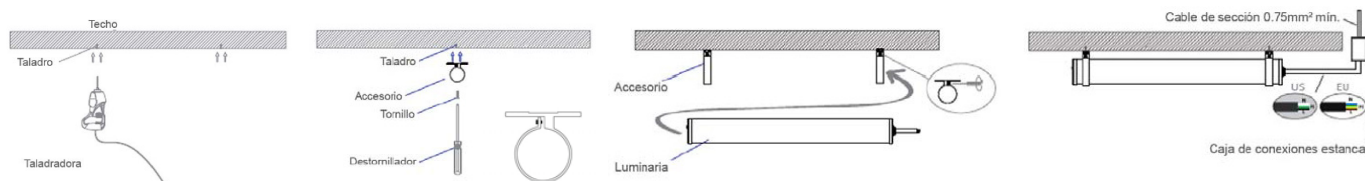
**Opción regulación DALI/ DALI regulation option



INSTALACIÓN INSTALLATION

La instalación debe hacerse por personal autorizado, trabajando siempre con la tensión de red desconectada.

- 1 - Hacer 4 taladros en el techo para fijar los accesorios metálicos que sujetan la pantalla.
- 2 - Atornillar los accesorios metálicos de fijación de la pantalla en el techo mediante 4 tornillos.
- 3 - Colocar la pantalla dentro de los accesorios metálicos de fijación y apretar el tornillo para que el accesorio cierre y la pantalla quede fijada y no se mueva.
- 4 - Conectar el cable de red de la instalación desde la caja estanca de conexiones a la pantalla mediante el conector estanco situado en un lado de la misma. Apretar bien el prensaestopas para garantizar la estanqueidad.
- 5 - Dar tensión de red a la instalación y verificar que la pantalla se ilumina.



MANTENIMIENTO MAINTENANCE

- 1 - Antes de realizar cualquier operación de mantenimiento asegurarse de que la Red esté desconectada.
- 2 - Antes de limpiar la pantalla apague la misma y deje que se enfríe.
- 3 - Los accesorios metálicos se deben limpiar regularmente con un paño suave y un detergente estándar de PH neutro.
- 4 - Realizar una limpieza periódica de la luminaria asegura un funcionamiento seguro de la misma y un aumento de horas de vida.
- 5 - Los componentes de este equipo deben ser reciclados de forma adecuada, pues pueden ser nocivos para el medio ambiente.

ESQUEMA DE CONEXIONES CONNECTION SCHEME

