

Serie: Vela

ESPECIFICACIONES
SPECIFICATIONS

230V	220V-240V - 50/60Hz
------	---------------------

	50.000 horas (L70) 50.000 hours (L70)
--	--

	-25°C... +55°C
--	----------------

CRI	CRi > 80
-----	----------

CCT	5000K 5000K
-----	----------------

	Marcado CE CE marked
--	-------------------------

PF	PF > 0,90
----	-----------

	Clase I Class I
--	--------------------

IP	IP65
----	------

	UGR < 25
--	----------

	Garantía 5 años 5 year warranty
--	------------------------------------

	Opción dimmable Dimmable option
--	------------------------------------

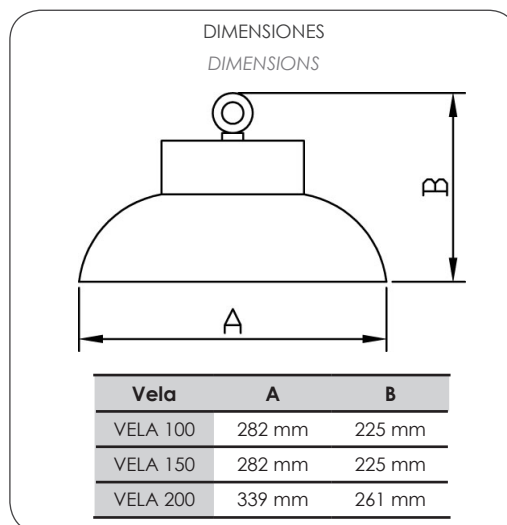

MODELOS
MODELS

Modelo Model	VELA			VELA D			VELA EM		
	100W	150W	200W	100W	150W	200W	100W	150W	200W
Potencia/Power	100W	150W	200W	100W	150W	200W	100W	150W	200W
Lúmenes**/Lumens**	12.000 lm	19.000 lm	25.500 lm	12.000 lm	19.000 lm	25.500 lm	12.000 lm**	19.000 lm**	25.500 lm**
Chip LED	Philips 3030								
Ángulo***/Angle***	90°	90°	60°	90°	90°	60°	90°	90°	60°
Driver	Mean Well HBG-160								
Dimmable*	-			1.10V	1.10V	1.10V	-		
Autonomía/Autonomy	-			-			<1 hora	<1 hora	<1 hora
Peso/Weight	3,50 Kg.	3,90 Kg.	5,90 Kg.	3,60 Kg.	4,00 Kg.	6,00 Kg.	4,50 Kg.	4,91 Kg.	6,91 Kg.
Uso/Use	Interior-Exterior/Inside-Outside								

*Modelos dimmables que permiten una regulación del nivel de iluminación. Entrada de control 1-10V. Se pueden conectar a un interface pasarela DALI, que permite hacer un control de iluminación desde un sistema de control DALI/ Dimmable models that allow a regulation of the lighting level. Control input 1-10V. They can be connected to a DALI gateway interface, which allows lighting control from a DALI control system

**100% potencia en emergencia, consultar/ 100% power in emergency, consult

***Ángulo de 60° - 110° bajo demanda/ Angle of 60° - 110° on demand



INSTALACIÓN INSTALLATION

La instalación debe hacerse por personal autorizado, trabajando siempre con la tensión de red desconectada.

- 1 - Atornillar el anclaje redondo suministrado, en la parte superior de la campana.
- 2 - Colgar el equipo desde el techo mediante un cable de acero o cadena. Utilizar el anclaje para hacer el enganche. Asegúrese de que el medio utilizado puede aguantar bien el peso de la campana.
- 3 - Conectar el cableado de red de la instalación a la campana. Línea, Neutro y Tierra.
- 4 - Dar tensión de red a la instalación y comprobar que la campana de LED se ilumina.

MANTENIMIENTO MAINTENANCE

- 1 - Antes de realizar cualquier operación de mantenimiento asegurarse de que la Red esté desconectada.
- 2 - Hacer mantenimiento de limpieza, en el cristal difusor de la campana para que no se acumule polvo y pierda nivel de iluminación. Realizar la misma operación en las aletas de refrigeración para que la disipación térmica sea correcta.
- 3 - Los componentes del circuito LED sustituidos deben ser reciclados de forma adecuada.

ESQUEMA DE CONEXIONES CONNECTION SCHEME

