


Serie: Mini Smart

ESPECIFICACIONES
SPECIFICATIONS

 220V-240V - 50/60Hz

 25.000 horas (L70)
25.000 hours (L70)

 -20°C... +40°C

 CRI > 80

 3000K - 4000K - 5000K
3000K - 4000K - 5000K

 Marcado CE
CE marked

 PF > 0,9

 Clase II
Class II

 IP40

 UGR < 21

 Garantía 2 años
2 year warranty

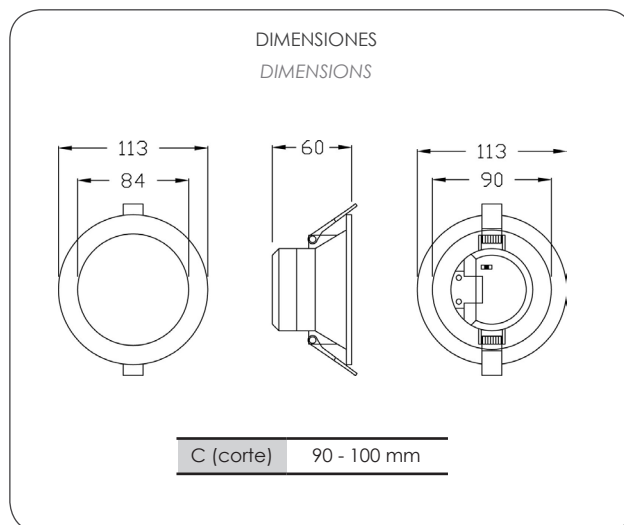
 Dimmable



MODELOS
MODELS

Modelo Model	MINI SMART
Potencia/Power	9W
Lúmenes/Lumens	800 lm
Temperatura color/Colour temperature	Seleccionable 3000K - 4000K - 5000K
UGR	<21
Clase energética/Efficiency class	A+
LED	SMD
Marco/Frame	Blanco/White
Marco accesorio/Accessory frame*	Grafito-Plata/Graphite-Silver
Peso/Weight	0,19 Kg.

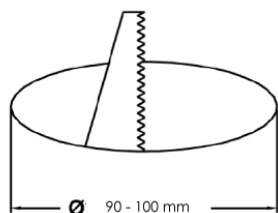
*Bajo pedido/On demand



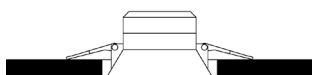
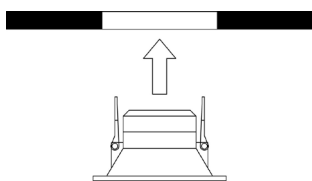
INSTALACIÓN INSTALLATION

La instalación debe hacerse por personal autorizado, trabajando siempre con la tensión de red desconectada.

Verificar siempre que la tensión de red de la instalación es del valor adecuado a la entrada del driver.



Hacer un corte redondo en el techo según dimensión indicada en el gráfico.



Empotrar el downlight mediante los muelles que lleva incorporados.

MANTENIMIENTO MAINTENANCE

- 1 - Antes de realizar cualquier operación de mantenimiento asegurarse de que la Red esté desconectada.
- 2 - Realizar una limpieza periódica de la luminaria asegura un funcionamiento seguro de la misma y un aumento de horas de vida.
- 3 - Los componentes del circuito LED sustituidos deben ser reciclados de forma adecuada.

ESQUEMA DE CONEXIONES CONNECTION SCHEME

