

## Serie: Lynx UGR

**ESPECIFICACIONES**  
**SPECIFICATIONS**

**230V** 220V-240V - 50/60Hz

**50.000 horas (L70)**  
 50.000 hours (L70)

**-20°C... +40°C**

**CRI** CRI > 82

**CCT** 4000K  
 4000K

**CE** Marcado CE  
 CE marked

**PF** PF > 0,95

**Clase II**  
 Class II

**IP** IP40

**UGR** UGR < 19

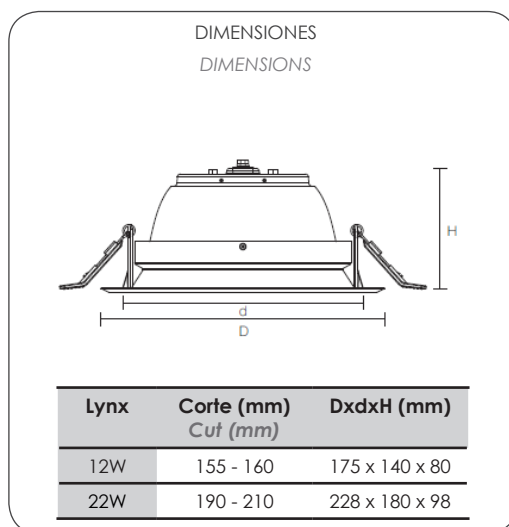
**Garantía 3 años**  
 3 year warranty

**Opción dimmable**  
 Dimmable option


**MODELOS**  
**MODELS**

Modelo Model	LYNX UGR		LYNX UGR D		LYNX UGR EM	
	12W	22W	12W	22W	12W	22W
Potencia/Power	12W	22W	12W	22W	12W	22W
Lúmenes*/Lumens*	1.100 lm	2.000 lm	1.100 lm	2.000 lm	1.100 lm/400 lm	2.000 lm/400 lm
Autonomía/Autonomy	-		-		1 hora/hour	
Dimmable	-		PUSH/1-10V/DALI		-	
Eficiencia/Efficiency	90 lm/W					
Apertura/Beam angle	85°					
UGR	<19					
Clase energética/Efficiency class	A+					
LED	LED Samsung SMD					
Parte óptica/Optical part	Reflector en aluminio facetado plateado/Silver faceted aluminium reflector					
Marco/Frame	Aluminio blanco mate/Matt white aluminium					
Peso/Weight	0,53 Kg.	0,79 Kg.	0,61 Kg.	0,83 Kg.	0,69 Kg.	0,95 Kg.

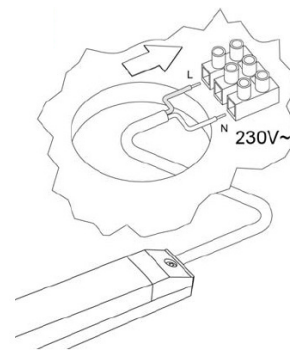
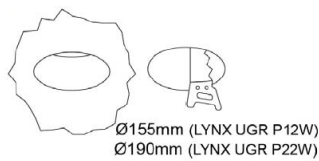
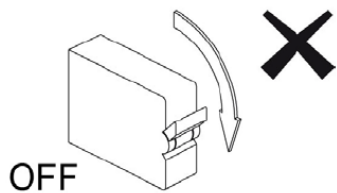
\*±10% tolerancia en luminosidad/±10% brightness tolerance



## INSTALACIÓN INSTALLATION

La instalación debe hacerse por personal autorizado, trabajando siempre con la tensión de red desconectada.

Verificar siempre que la tensión de red de la instalación es del valor adecuado a la entrada del driver.



## MANTENIMIENTO MAINTENANCE

- 1 - Antes de realizar cualquier operación de mantenimiento asegurarse de que la Red esté desconectada.
- 2 - Realizar una limpieza periódica de la luminaria asegura un funcionamiento seguro de la misma y un aumento de horas de vida.
- 3 - Los componentes del circuito LED sustituidos deben ser reciclados de forma adecuada.

## ESQUEMA DE CONEXIONES CONNECTION SCHEME

