

## Serie: Quantum 100

**ESPECIFICACIONES**  
**SPECIFICATIONS**

<b>230V</b> 200V-240V - 50/60Hz	<b>CCT</b> 3000K/4000K/6000K	<b>IP</b> IP40/IP44
50.000 horas (L70) 50.000 hours (L70)	<b>CE</b> Marcado CE CE marked	<b>UGR</b> UGR<21 - UGR<19
-20°C... +40°C	<b>PF</b> PF > 0,90	<b>Garantía 5 años</b> 5 year warranty
<b>CRI</b> CRI > 80	<b>Clase II</b> Class II	<b>Opción dimmable/EM</b> Dimmable/EM option


**MODELOS**  
**MODELS**

Modelo Model	QUANTUM 100			QUANTUM 100 D			QUANTUM 100 EM		
	6060 / 12030	12060	6060 UGR	6060 / 12030	12060	6060 UGR	6060 / 12030	12060	6060 UGR
Potencia/Power	40W	60W	40W	40W	60W	40W	40W	60W	40W
Lúmenes*/Lumens*	4.000 lm	6.000 lm	3.800 lm	4.000 lm	6.000 lm	3.800 lm	4.000 lm/400 lm	6.000 lm/400 lm	3.800 lm/400 lm
Autonomía/Autonomy	-			-			1 hora/hour		
Dimmable	-			PUSH/1-10V/DALI			-		
Eficiencia/Efficiency	100 lm/W		95 lm/W	100 lm/W		95 lm/W	100 lm/W		95 lm/W
UGR	<21	<19	<19	<21	<21	<19	<21	<21	<19
Clase energética/ Efficiency class	A+								
LED	LED SMD blanco de alta luminosidad/White LED SMD high brightness								
Difusor/Diffuser	Con distribución uniforme de la luz/Uniform distribution of light								
Marco/Frame	Aluminio color blanco/Aluminium white colour								
Temperatura almacenaje/ Temperature storage	<60° (con humedad relativa <75%)/<60° (relative humidity <75%)								
Peso/Weight	2,50 Kg./3,50 Kg.	6,20 Kg.	3,30 Kg.	2,55 Kg./3,55 Kg.	6,25 Kg.	3,35 Kg.	2,66 Kg./4,66 Kg.	6,36 Kg.	3,36 Kg.

\*Flujo luminoso: Lúmenes ±5% según temperatura de color/\*Luminous flux: Lumens ±5% depending colour temperature.

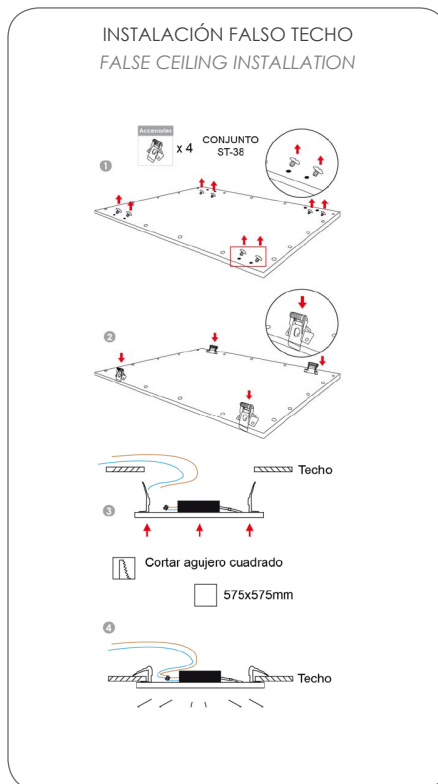
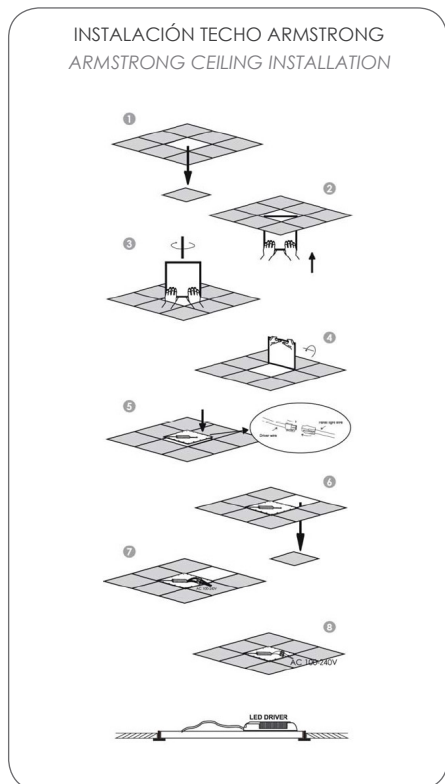
DIMENSIONES  
DIMENSIONS

	A	B	C
6060	595 mm	595 mm	10 mm
12030	295 mm	1195 mm	10 mm
12060	595 mm	1195 mm	10 mm

## INSTALACIÓN INSTALLATION

La instalación debe hacerse por personal autorizado, trabajando siempre con la tensión de red desconectada.

Verificar siempre que la tensión de red de la instalación es del valor adecuado a la entrada del driver.



## MANTENIMIENTO MAINTENANCE

- 1 - Antes de realizar cualquier operación de mantenimiento asegurarse de que la Red esté desconectada.
- 2 - Realizar una limpieza periódica de la luminaria asegura un funcionamiento seguro de la misma y un aumento de horas de vida.
- 3 - Los componentes del circuito LED sustituidos deben ser reciclados de forma adecuada.

## ESQUEMA DE CONEXIONES CONNECTION SCHEME

