

Serie: Apolo AR UGR

ESPECIFICACIONES SPECIFICATIONS



230V - 50/60Hz


 4000K
4000K


IP40


 50.000 horas (L70)
50.000 hours (L70)

 Marcado CE
CE marked


UGR<16



0°C... +40°C

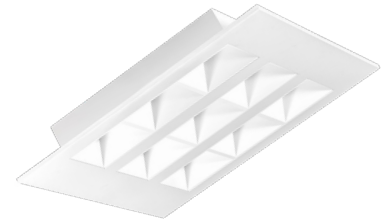


PF > 0,90


 Garantía 5 años
5 year warranty

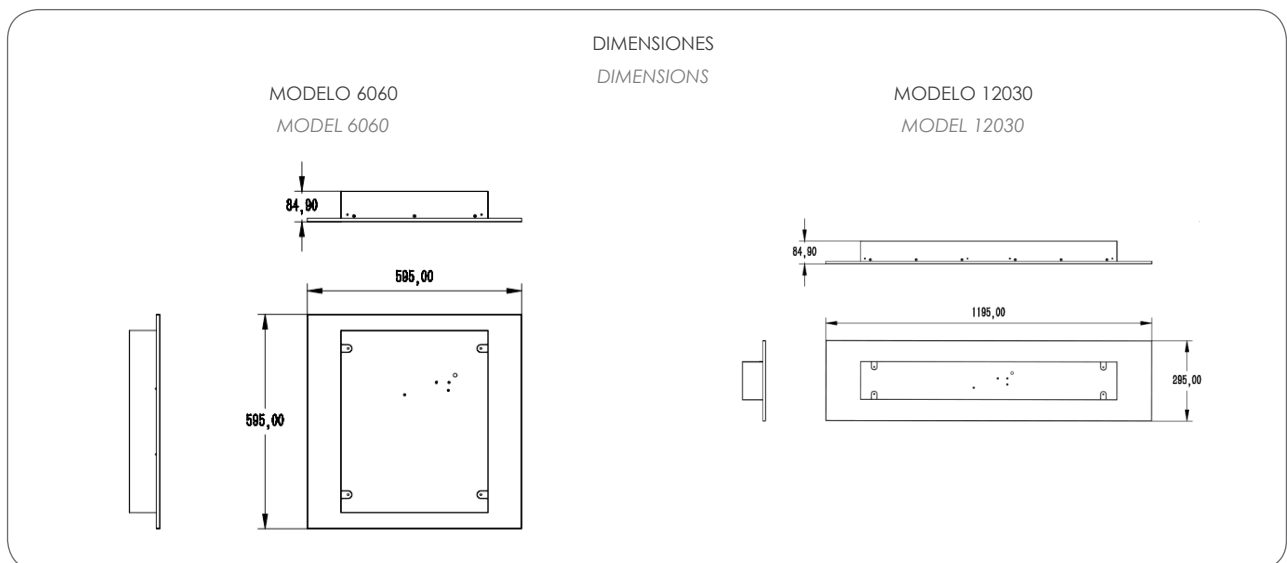

CRI > 80


 Clase I
Class I

 Opción dimmable/EM
Dimmable/EM option


MODELOS MODELS

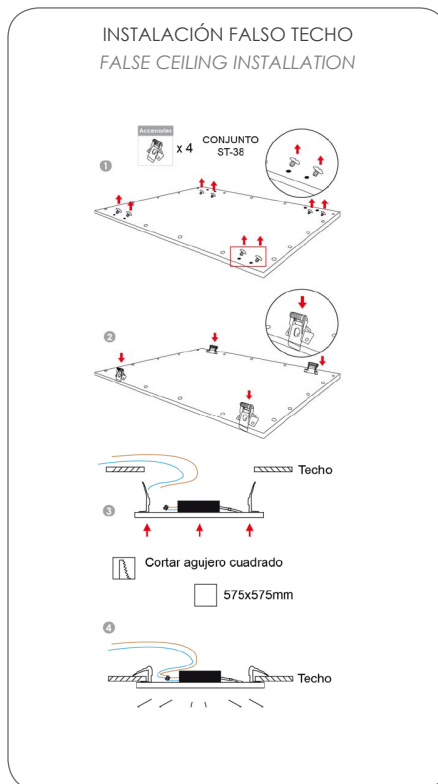
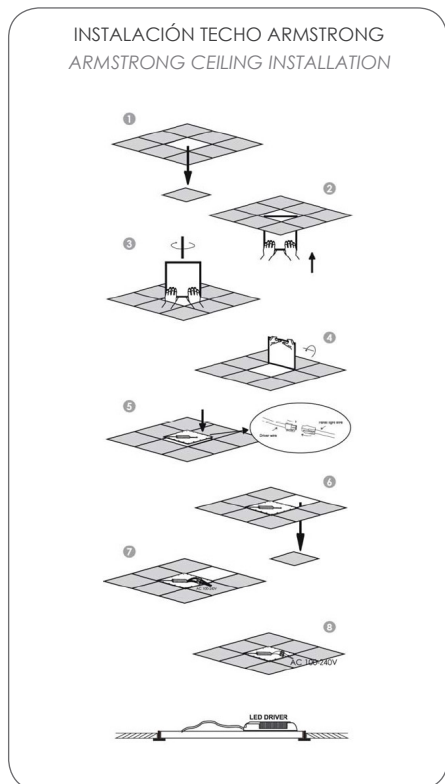
Modelo Model	APOLO AR UGR		APOLO AR UGR D		APOLO AR UGR EM	
Medida/Size	6060	12030	6060	12030	6060	12030
Potencia/Power	30W					
Lúmenes*/Lumens*	3.900	3.400	3.900	3.400	3.900/400	3.400/400
Autonomía/Autonomy	-		-		1 hora/hour	
Dimmable	-		PUSH/1-10V/DALI		-	
Eficiencia/Efficiency	130 lm/W	115 lm/W	130 lm/W	115 lm/W	130 lm/W	115 lm/W
Clase energética/Efficiency class	A+					
LED	LED SMD blanco de alta luminosidad/White LED SMD high brightness					
Difusor/Diffuser	Reflectores blanco brillo/White gloss reflectors					
Marco/Frame	Aluminio color blanco/Aluminium white colour					
Peso/Weight	4,40 Kg.		4,45 Kg.		4,56 Kg.	



INSTALACIÓN INSTALLATION

La instalación debe hacerse por personal autorizado, trabajando siempre con la tensión de red desconectada.

Verificar siempre que la tensión de red de la instalación es del valor adecuado a la entrada del driver.



MANTENIMIENTO MAINTENANCE

- 1 - Antes de realizar cualquier operación de mantenimiento asegurarse de que la Red esté desconectada.
- 2 - Realizar una limpieza periódica de la luminaria asegura un funcionamiento seguro de la misma y un aumento de horas de vida.
- 3 - Los componentes del circuito LED sustituidos deben ser reciclados de forma adecuada.

ESQUEMA DE CONEXIONES CONNECTION SCHEME

