

Serie: Slimline

ESPECIFICACIONES
SPECIFICATIONS

230V 120V-260V - 50/60Hz

CCT 5000K

IP IK IP65/IK08

50.000 horas (L70)
50.000 hours (L70)

CE Marcado CE
CE marked

Opción dimmable
Dimmable option

-20°C... +45°C

PF PF > 0,90

Garantía 3 años
3 year warranty

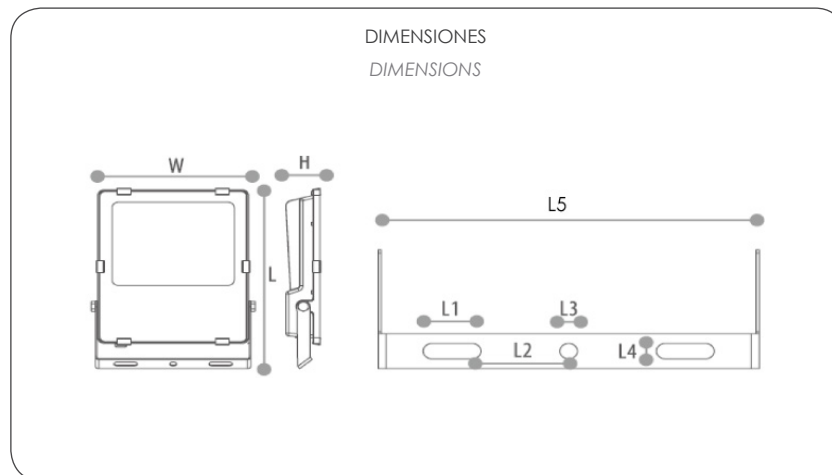
CRI CRI > 70

Clase I
Class I



MODELOS
MODELS

Modelo Model	SLIMLINE 50	SLIMLINE 100	SLIMLINE 150	SLIMLINE 200
Potencia/Power	50W	100W	150W	200W
Lúmenes/Lumens	6.000 lm	12.000 lm	18.000 lm	24.000 lm
Eficiencia/Efficiency	120 lm/W			
LED	Epistar			
Driver	TRQ			
Ángulo/Angle	110°			
Color/Colour	Negro mate/Matt black			
Peso/Weight	1,12 Kg.	1,91 Kg.	2,78 Kg.	4,87 Kg

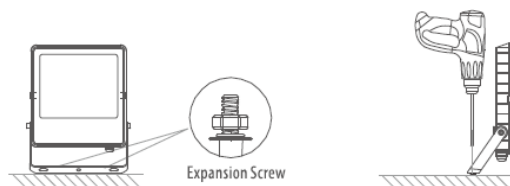


	L	W	H	L1	L2	L3	L4	L5
SLIMLINE 50	275 mm	181 mm	53 mm	25 mm	35 mm	8,5 mm	8,6 mm	170 mm
SLIMLINE 100	317 mm	250 mm	53 mm	25 mm	60 mm	11 mm	11 mm	237 mm
SLIMLINE 150	368 mm	300 mm	53 mm	25 mm	70 mm	11 mm	11 mm	287 mm
SLIMLINE 200	431mm	342 mm	61 mm	25 mm	90 mm	11 mm	11 mm	328 mm

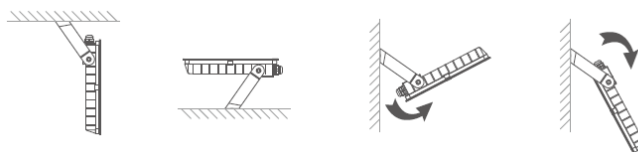
INSTALACIÓN INSTALLATION

La instalación debe hacerse por personal autorizado, trabajando siempre con la tensión de red desconectada.

1- Fijar el soporte con un taco metálico de expansión del tamaño adecuado.



2- Ajustar la luminaria hasta lograr el ángulo deseado.



3- Conectar el cableado de red de la instalación al proyector. Línea, Neutro y Tierra.

MANTENIMIENTO MAINTENANCE

1 - Antes de realizar cualquier operación de mantenimiento asegurarse de que la Red esté desconectada.

2 - Limpiar la luminaria con un paño suave humedecido con un poco de detergente neutro, asegúrese de no utilizar ningún producto agresivo.

3 - Se recomienda limpiar el disipador de calor de la luminaria mediante un soplador de aire a presión.

4 - Los componentes del circuito LED sustituidos deben ser reciclados de forma adecuada.

ESQUEMA DE CONEXIONES CONNECTION SCHEME

