

Serie: Corvus

ESPECIFICACIONES
SPECIFICATIONS

230V 120V-260V - 50/60Hz

CCT 4000K

IP IK IP66/IK08

50.000 horas (L70)
50.000 hours (L70)

CE Marcado CE
CE marked

Opción dimmable
Dimmable option

-30°C... +50°C

PF PF > 0,95

Garantía 5 años
5 year warranty

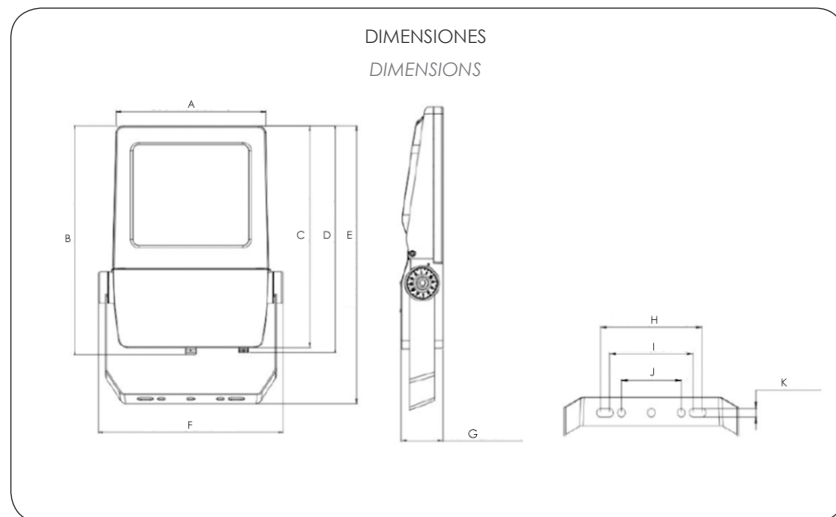
CRI CRI > 70

Clase I
Class I



MODELOS
MODELS

Modelo Model	CORVUS 100	CORVUS 150	CORVUS 200
Potencia/Power	100W	150W	200W
Lúmenes/Lumens	13.500 lm	20.250 lm	27.000 lm
Eficiencia/Efficiency		135 lm/W	
LED		Tiandian 3030	
Driver		Sosen	
Ángulo/Angle		110°	
Color/Colour	Aluminio color gris/Aluminium grey		
Peso/Weight	4,5 Kg.	4,5 Kg.	6,7 Kg.

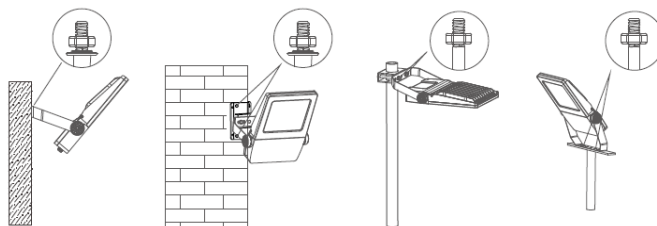


	A	B	C	D	E	F	G	H	I	J	K
CORVUS 100	256 mm	386 mm	375 mm	383 mm	469 mm	317 mm	65 mm	170 mm	140 mm	100 mm	13 mm
CORVUS 150	256 mm	386 mm	375 mm	383 mm	469 mm	317 mm	65 mm	170 mm	140 mm	100 mm	13 mm
CORVUS 200	305 mm	432 mm	424 mm	435 mm	529 mm	369 mm	65 mm	190 mm	160 mm	100 mm	13 mm

INSTALACIÓN INSTALLATION

La instalación debe hacerse por personal autorizado, trabajando siempre con la tensión de red desconectada.

1- Fijar el soporte con un taco metálico de expansión del tamaño adecuado.



2- Ajustar la luminaria hasta lograr el ángulo deseado.



3- Conectar el cableado de red de la instalación al proyector. Línea, Neutro y Tierra.

MANTENIMIENTO MAINTENANCE

1 - Antes de realizar cualquier operación de mantenimiento asegurarse de que la Red esté desconectada.

2 - Limpiar la luminaria con un paño suave humedecido con un poco de detergente neutro, asegúrese de no utilizar ningún producto agresivo.

3 - Se recomienda limpiar el disipador de calor de la luminaria mediante un soplador de aire a presión.

4 - Los componentes del circuito LED sustituidos deben ser reciclados de forma adecuada.

ESQUEMA DE CONEXIONES CONNECTION SCHEME

