

Serie: Sirio

ESPECIFICACIONES
SPECIFICATIONS

230V 220V-240V - 50/60Hz

50.000 horas (L70)
50.000 hours (L70)

-20°C... +40°C

CRI CRI > 80

CCT 4000K
4000K

Marcado CE
CE marked

PF PF > 0,9

Clase II
Class II

IP IP44

Ambientes húmedos
Humid environments

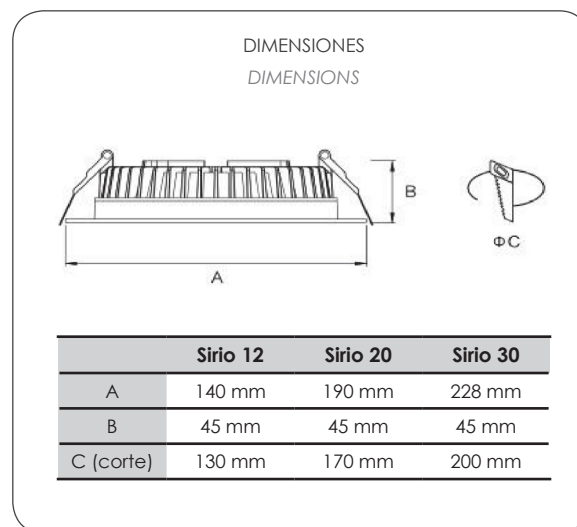
Garantía 5 años
5 year warranty

Opción dimmable
Dimmable option


MODELOS
MODELS

| Modelo Model | SIRIO | | | SIRIO D | | | SIRIO EM | | |
|-----------------------------------|--|----------|----------|-----------------|----------|----------|-------------------|-------------------|-------------------|
| | 12W | 20W | 30W | 12W | 20W | 30W | 12W | 20W | 30W |
| Potencia/Power | 12W | 20W | 30W | 12W | 20W | 30W | 12W | 20W | 30W |
| Lúmenes*/Lumens* | 1.080 lm | 1.800 lm | 2.700 lm | 1.080 lm | 1.800 lm | 2.700 lm | 1.080 lm / 400 lm | 1.800 lm / 400 lm | 2.700 lm / 400 lm |
| Autonomía/Autonomy | - | | | - | | | 1 hora/hour | | |
| Dimmable | - | | | PUSH/1-10V/DALI | | | - | | |
| Eficiencia/Efficiency | 90 lm/W | | | | | | | | |
| UGR | <21 | | | | | | | | |
| Clase energética/Efficiency class | A+ | | | | | | | | |
| LED | LED SMD blanco de alta luminosidad/White LED SMD high brightness | | | | | | | | |
| Marco/Frame | Aluminio blanco/White aluminium | | | | | | | | |
| Peso/Weight | 0,30 Kg. | 0,60 kg. | 0,90 Kg. | 0,35 Kg. | 0,65 Kg. | 0,95 Kg. | 0,41 Kg. | 0,71 Kg. | 1,01 Kg. |

*±10% tolerancia en luminosidad/±10% brightness tolerance



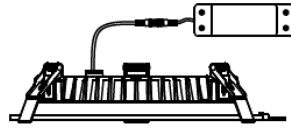
INSTALACIÓN INSTALLATION

La instalación debe hacerse por personal autorizado, trabajando siempre con la tensión de red desconectada.

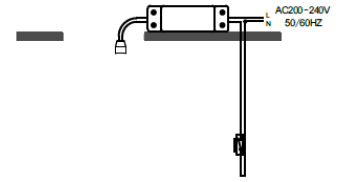
Verificar siempre que la tensión de red de la instalación es del valor adecuado a la entrada del driver.



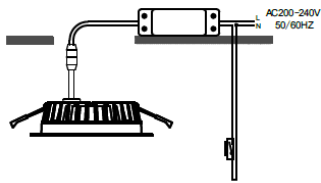
Hacer un corte redondo en el techo según dimensión indicada en la tabla.



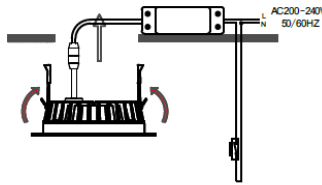
Sacar la luminaria de su embalaje.



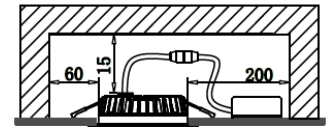
Conectar el driver a la corriente.



Conectar la luminaria al driver.



Insertar la luminaria a través del corte hecho en el techo.



Asegúrese de que el agujero interior no sea inferior al que se indica.

MANTENIMIENTO MAINTENANCE

- 1 - Antes de realizar cualquier operación de mantenimiento asegurarse de que la Red esté desconectada.
- 2 - Realizar una limpieza periódica de la luminaria asegura un funcionamiento seguro de la misma y un aumento de horas de vida.
- 3 - Los componentes del circuito LED sustituidos deben ser reciclados de forma adecuada.

ESQUEMA DE CONEXIONES CONNECTION SCHEME

