

Serie: Titan

ESPECIFICACIONES
SPECIFICATIONS

230V 220V-240V - 50/60Hz

50.000 horas (L70)
50.000 hours (L70)

-25°C... +55°C

CRI > 80

CCT 5000K
5000K

CE Marcado CE
CE marked

PF PF > 0,95

Class I
Class I

IP IK IP65/IK08

UGR UGR < 21

Garantía 5 años
5 year warranty

Opción dimmable (DALI)
Dimmable option (DALI)

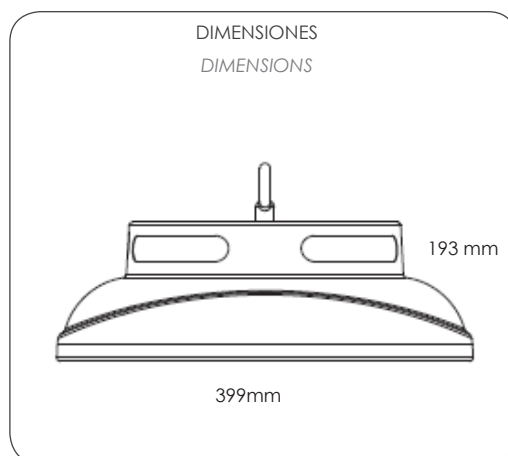


MODELOS
MODELS

Modelo Model	TITAN			TITAN D	TITAN EM		
Potencia/Power	125W	150W	200W	150W	125W	150W	200W
Lúmenes*/Lumens*	16.000 lm	20.000 lm	26.000 lm	20.000 lm	16.000 lm*	20.000 lm*	26.000 lm*
Chip LED	Samsung						
Ángulo**/Angle**	80°						
Driver	Invertronics						
Dimmable	-			DALI	-		
Autonomía/Autonomy	-				<1 hora	<1 hora	<1 hora
Peso/Weight	4,50 Kg.	4,50 Kg.	4,50 Kg.	4,50 Kg.	5,00 Kg.	5,00 Kg.	5,00 Kg.
Uso/Use	Interior-Exterior/Inside-Outside						

*100% potencia en emergencia, consultar/ 100% power in emergency, consult

**Ángulo de 60° - 110° bajo demanda/ Angle of 60° - 110° on demand



INSTALACIÓN INSTALLATION

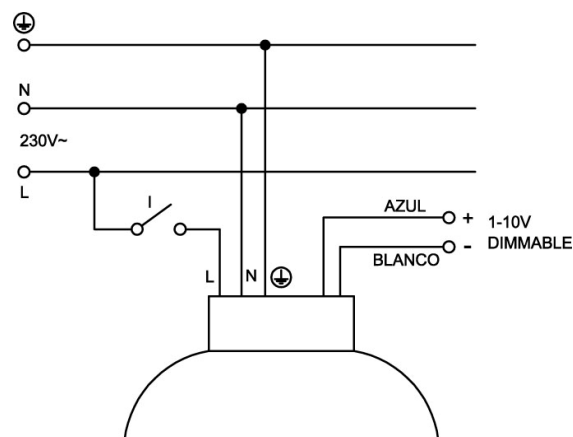
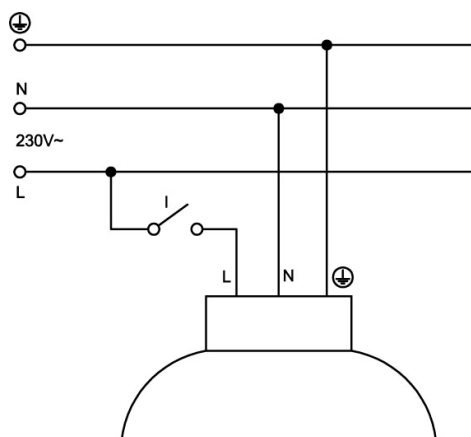
La instalación debe hacerse por personal autorizado, trabajando siempre con la tensión de red desconectada.

- 1 - Atornillar el anclaje redondo suministrado, en la parte superior de la campana.
- 2 - Colgar el equipo desde el techo mediante un cable de acero o cadena. Utilizar el anclaje para hacer el enganche. Asegúrese de que el medio utilizado puede aguantar bien el peso de la campana.
- 3 - Conectar el cableado de red de la instalación a la campana. Línea, Neutro y Tierra.
- 4 - Dar tensión de red a la instalación y comprobar que la campana de LED se ilumina.

MANTENIMIENTO MAINTENANCE

- 1 - Antes de realizar cualquier operación de mantenimiento asegurarse de que la Red esté desconectada.
- 2 - Hacer mantenimiento de limpieza, en el cristal difusor de la campana para que no se acumule polvo y pierda nivel de iluminación.
- 3 - Los componentes del circuito LED sustituidos deben ser reciclados de forma adecuada.

ESQUEMA DE CONEXIONES CONNECTION SCHEME



Modelo Dimmable