

Serie: Smart

**ESPECIFICACIONES**  
SPECIFICATIONS

 220V-240V - 50/60Hz

 25.000 horas (L70)  
25.000 hours (L70)

 -20°C... +40°C

 CRI > 80

 3000K - 4000K - 5000K  
3000K - 4000K - 5000K

 Marcado CE  
CE marked


 PF > 0,9

 Clase II  
Class II

 IP40

 UGR < 21

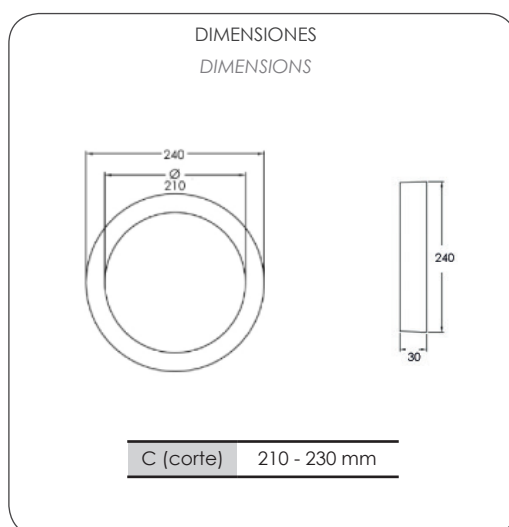
 Garantía 2 años  
2 year warranty

 No dimmable  
Not dimmable



**MODELOS**  
MODELS

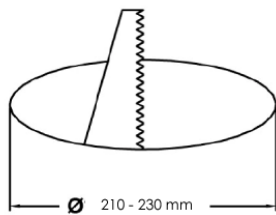
Modelo Model	SMART
Potencia/Power	20W
Lúmenes*/Lumens*	1.700 lm - 2.000 lm
Temperatura color/Colour temperature	Seleccionable 3000K - 4000K - 5000K
Eficiencia/Efficiency	85 - 100 lm/W
UGR	<21
Clase energética/Efficiency class	A+
LED	
Marco/Frame	Aluminio blanco/White aluminium
Peso/Weight	0,46 Kg.



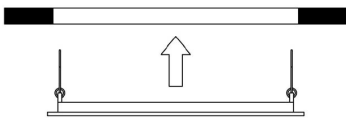
## INSTALACIÓN INSTALLATION

La instalación debe hacerse por personal autorizado, trabajando siempre con la tensión de red desconectada.

Verificar siempre que la tensión de red de la instalación es del valor adecuado a la entrada del driver.



Hacer un corte redondo en el techo según dimensión indicada en el gráfico.



Empotrar el downlight mediante los muelles que lleva incorporados.



## MANTENIMIENTO MAINTENANCE

- 1 - Antes de realizar cualquier operación de mantenimiento asegurarse de que la Red esté desconectada.
- 2 - Realizar una limpieza periódica de la luminaria asegura un funcionamiento seguro de la misma y un aumento de horas de vida.
- 3 - Los componentes del circuito LED sustituidos deben ser reciclados de forma adecuada.

## ESQUEMA DE CONEXIONES CONNECTION SCHEME

