

Serie: Apolo L UGR

ESPECIFICACIONES SPECIFICATIONS



230V - 50/60Hz


 4000K
4000K


IP40


 50.000 horas (L70)
50.000 hours (L70)

 Marcado CE
CE marked


UGR<17



0°C... +40°C



PF > 0,90


 Garantía 5 años
5 year warranty


CRI > 80

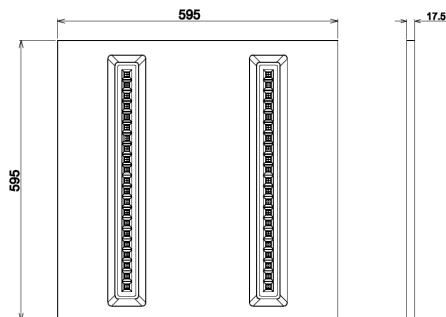
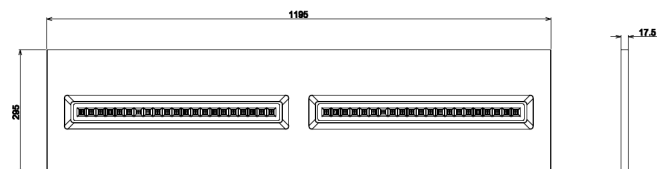

 Clase I
Class I

 Opción dimmable/EM
Dimmable/EM option


MODELOS MODELS

Modelo Model	APOLO L UGR		APOLO L UGR D		APOLO L UGR EM	
	6060	12030	6060	12030	6060	12030
Medida/Size	6060	12030	6060	12030	6060	12030
Potencia/Power	35W					
Lúmenes*/Lumens*	3.900				3.900/400	
Autonomía/Autonomy	-		-		1 hora/hour	
Corriente entrada/Input current						
Corriente salida/Output current						
Dimmable	-		PUSH/1-10V/DALI		-	
Eficiencia/Efficiency	112 lm/W					
Clase energética/Efficiency class	A+					
LED	LED SMD blanco de alta luminosidad/White LED SMD high brightness					
Difusor/Diffuser	Reflectores de rejilla/Grid reflector					
Marco/Frame	Aluminio color blanco/Aluminium white colour					
Peso/Weight	2.30 Kg.		2.35 Kg.		2.46 Kg.	

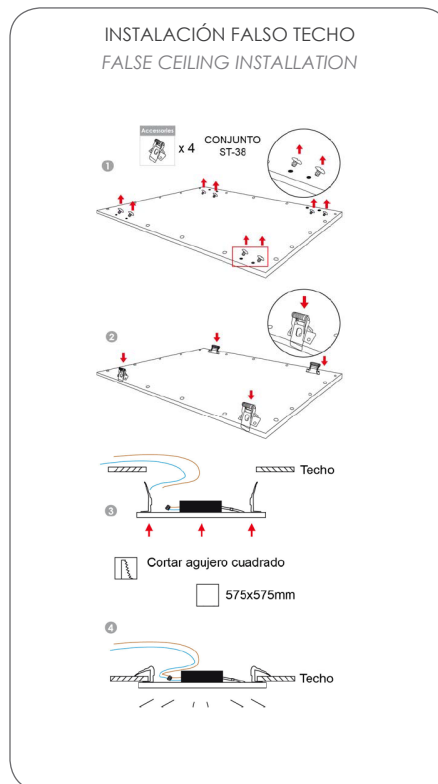
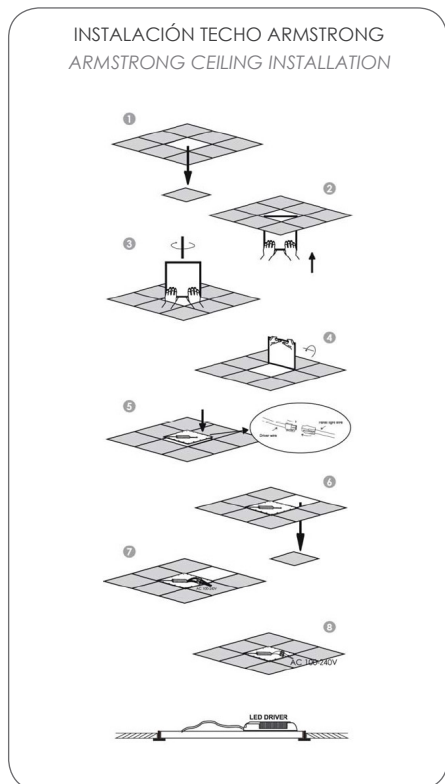
DIMENSIONES DIMENSIONS

 MODELO 6060
MODEL 6060

 MODELO 12030
MODEL 12030


INSTALACIÓN INSTALLATION

La instalación debe hacerse por personal autorizado, trabajando siempre con la tensión de red desconectada.

Verificar siempre que la tensión de red de la instalación es del valor adecuado a la entrada del driver.



MANTENIMIENTO MAINTENANCE

- 1 - Antes de realizar cualquier operación de mantenimiento asegurarse de que la Red esté desconectada.
- 2 - Realizar una limpieza periódica de la luminaria asegura un funcionamiento seguro de la misma y un aumento de horas de vida.
- 3 - Los componentes del circuito LED sustituidos deben ser reciclados de forma adecuada.

ESQUEMA DE CONEXIONES CONNECTION SCHEME

