



LUNA LED

Instalación

Montaje empotrado en techo suspendido tipo Armstrong, falso techo de escayola o en superficie, según modelo.

Diseño

Downlight de LED fabricado en aluminio color blanco (RAL 9016).

Parte óptica

Difusor de policarbonato opal con alto grado de difusión de la luz.



CARACTERÍSTICAS TÉCNICAS

- Alimentación: 200V-240V~ 50/60Hz.
- Vida útil hasta el 70%: 50.000 horas.
- Tipo LED: SMD 2835 blanco de alta luminosidad.
- Temperatura color: 4.000K y 6.000K.
- Temperatura funcionamiento: -20°C... +40°C.
- Grado IP40.
- PF (Factor de Potencia) > 0,9.
- CRI (Índice Color Cromático) > 80.
- Clase energética A+.

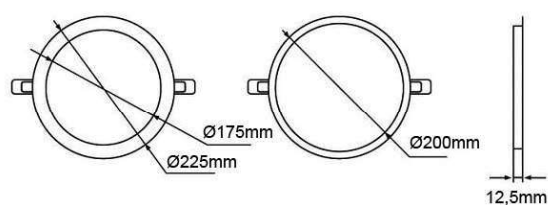
NORMAS APLICADAS

- Marcado CE.

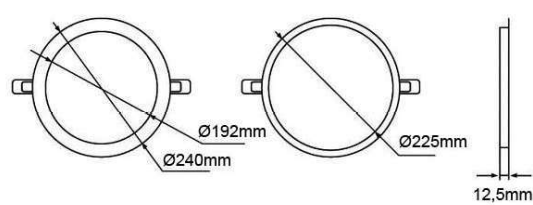


DIMENSIONES

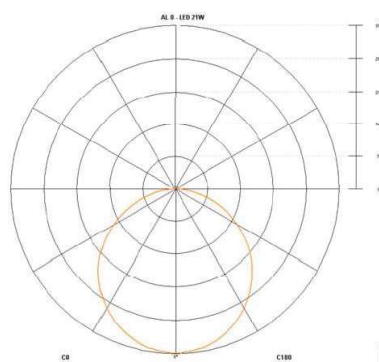
LUNA 18W



LUNA 24W



CURVA FOTOMÉTRICA



LUNA LED 18W**IP40**

Código	Modelo	IP	Peso	W	Eficiencia	Lúmenes	PVP
77511	LUNA LED 18W 4.000K	40	0.58	18	83,3 lm/W	1.500	39,47 €
77515	LUNA LED 18W 6.000K	40	0.58	18	86,1 lm/W	1.550	39,47 €
77512	LUNA LED 18W 4.000K DALI	40	0.58	18	83,3 lm/W	1.500	95,81 €
77513	LUNA LED 18W 6.000K DALI	40	0.58	18	86,1 lm/W	1.550	95,81 €
77505	LUNA LED 18W 4.000K 1.10V	40	0.58	18	83,3 lm/W	1.500	86,47 €
77506	LUNA LED 18W 6.000K 1.10V	40	0.58	18	86,1 lm/W	1.550	86,47 €
75511	LUNA LED 18W 4.000K EMERGENCIA	40	0.58	18	83,3 lm/W	1.500	97,81 €
75513	LUNA LED 18W 6.000K EMERGENCIA	40	0.58	18	86,1 lm/W	1.550	97,81 €

LUNA LED 24W**IP40**

Código	Modelo	IP	Peso	W	Eficiencia	Lúmenes	PVP
77502	LUNA LED 24W 4.000K	40	0.63	24	85,58 lm/W	2.054	48,28 €
77516	LUNA LED 24W 6.000K	40	0.63	24	88,33 lm/W	2.120	48,28 €
77504	LUNA LED 24W 4.000K DALI	40	0.63	24	85,58 lm/W	2.054	104,62 €
77507	LUNA LED 24W 6.000K DALI	40	0.63	24	88,33 lm/W	2.120	104,62 €
77508	LUNA LED 24W 4.000K 1.10V	40	0.63	24	85,58 lm/W	2.054	95,28 €
77509	LUNA LED 24W 6.000K 1.10V	40	0.63	24	88,33 lm/W	2.120	95,28 €
75512	LUNA LED 24W 4.000K EMERGENCIA	40	0.63	24	85,58 lm/W	2.054	106,62 €
75514	LUNA LED 24W 6.000K EMERGENCIA	40	0.63	24	88,33 lm/W	2.120	106,62 €

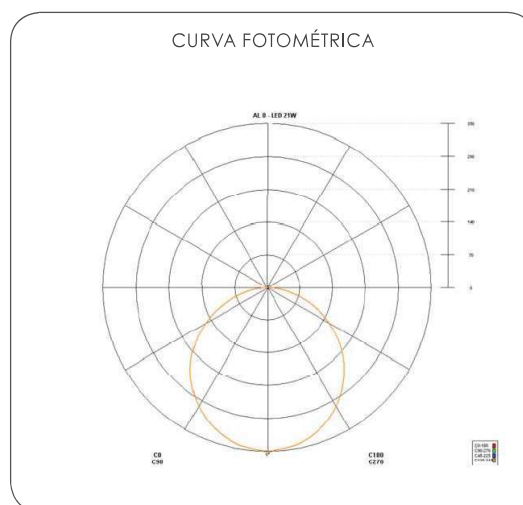
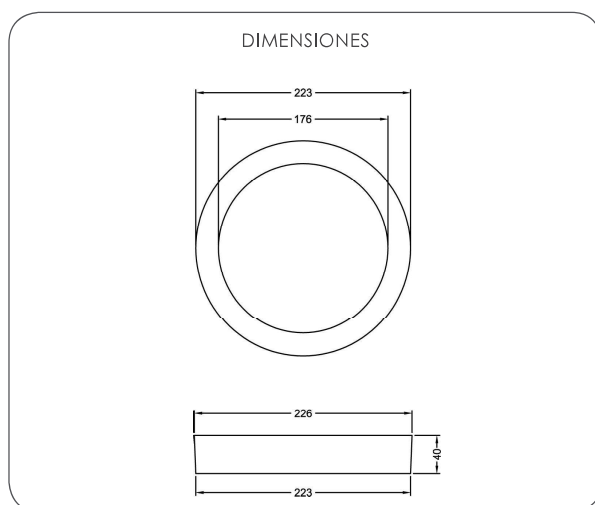


CARACTERÍSTICAS TÉCNICAS

- Alimentación: 200V-240V~ 50/60Hz.
- Vida útil hasta el 70%: 50.000 horas.
- Tipo LED: SMD 2835 blanco de alta luminosidad.
- Temperatura color: 4.000K.
- Temperatura funcionamiento: -20°C... +40°C.
- Grado IP40.
- PF (Factor de Potencia) > 0,9.
- CRI (Índice Color Cromático) > 80.
- Clase energética A+.

NORMAS APLICADAS

- Marcado CE.



LUNA LED SUPERFICIE 18W

IP40

Código	Modelo	IP	Peso	W	Eficiencia	Lúmenes	PVP
77514	LUNA LED 18W 4.000K SUPERFICIE	40	0.58	18	83,3 lm/W	1.600	50,19 €
77520	LUNA LED 18W 4.000K SUPERFICIE DALI	40	0.58	18	83,3 lm/W	1.600	106,53 €
77521	LUNA LED 18W 4.000K SUPERFICIE 1.10V	40	0.58	18	83,3 lm/W	1.600	97,19 €