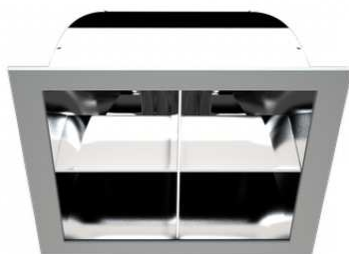


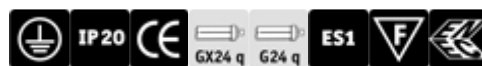
# DOWNLIGHT DLM



## ÁMBITOS DE APLICACIÓN



## ESPECIFICACIONES



## INSTALACIÓN

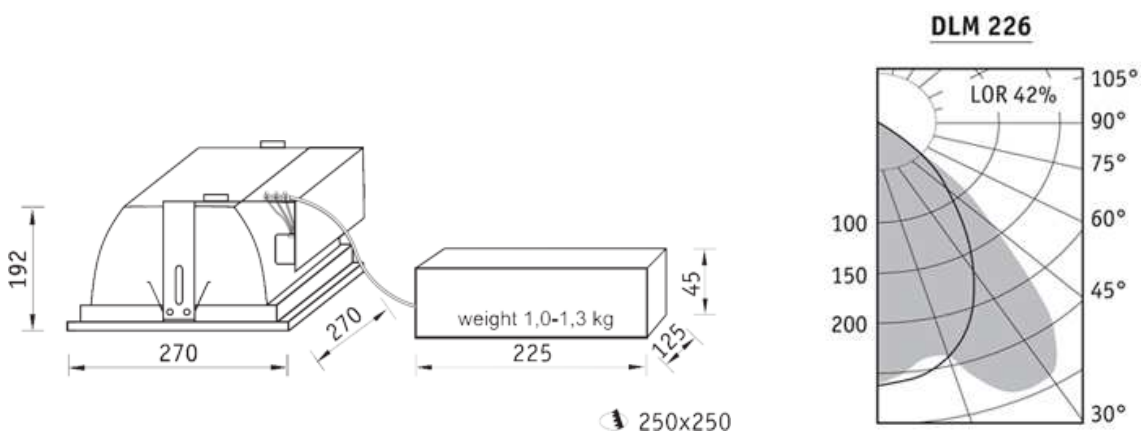
Montaje empotrado en techo suspendido tipo Armstrong o falso techo de escayola.

## DISEÑO

Reflector doble parabólico con acabado espejo de aluminio. Balastro electrónico fijado en el interior de una caja de control aparte conectada a la carcasa de la luminaria.

## PARTE ÓPTICA

Reflector doble parabólico con acabado espejo fabricado en aluminio anodinado.



Modelo	Potencia, W	Lámpara	Peso	Código
DLM 226 HF	52W	G24-q3	2,50	72201