

Serie BALIZAS

**Instalación**

Empotrado a pared.

Diseño

Cuerpo y difusor de policarbonato.

Parte óptica

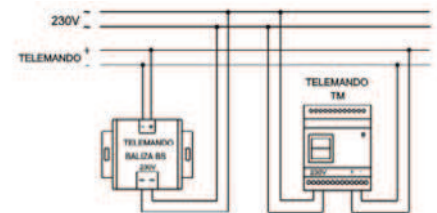
Difusor Opal.



CARACTERÍSTICAS TÉCNICAS

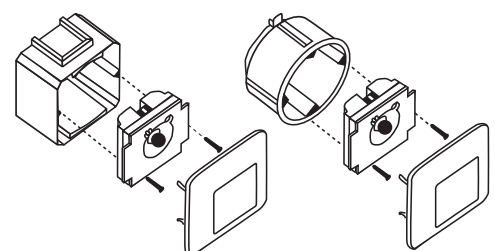
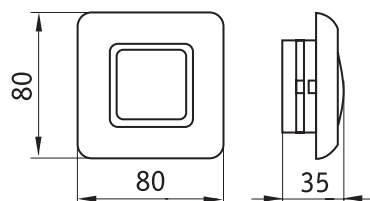
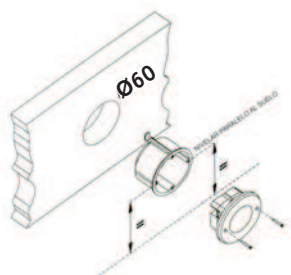
- Alimentación de red 230V~ 50/60Hz.
- Funcionamiento en modo No Permanente.
- Test de Verificación de funcionamiento en emergencia por Telemando ref.: TM.
- Puesta en reposo y reencendido por Telemando (ref: TM).
- Led indica carga de la batería.
- Estabilidad de la corriente de los Leds (control corriente constante).
- Autonomía superior a 1 horas.
- Grado de protección IP20 – IK04.
- Protección fin de descarga de la batería y contra sobre intensidades.
- Luminaria de Clase II.

ESQUEMA DE CONEXIÓN



NORMATIVAS

- Construida según prescripciones de la Norma UNE-EN 60598-1.
- Real Decreto 27 Agosto 1982, núm. 2816/82 (M.º Interior).
- Reglamento General de Policía. Art. 15.2.
- ITC-BT-28 Instalaciones en Locales de Pública Concurrencia. Punto 5.-G.
Prescripciones Complementarias para Locales de Espectáculos y Actividades Recreativas.



SERIE LÁMPARA INCANDESCENTE

MODELO CUADRADA NO PERMANENTE

IP20

Modelo	Color Marco	Color Led	IP	Peso	Autonomía	Batería	Lámpara	Código	PVP
BS-1TR	Titanio	Rojo	20	0.10	1	(1.2V 0.4Ah)x2	0,75W E10	17111	21,86 €
BS-1WR	Blanco	Rojo	20	0.10	1	(1.2V 0.4Ah)x2	0,75W E10	17101	17,91 €
BS-1NR	Níquel	Rojo	20	0.10	1	(1.2V 0.4Ah)x2	0,75W E10	17121	21,86 €
BS-1GRR	Grafito	Rojo	20	0.10	1	(1.2V 0.4Ah)x2	0,75W E10	17141	21,86 €
BS-1GR	Oro	Rojo	20	0.10	1	(1.2V 0.4Ah)x2	0,75W E10	17131	21,86 €
BS-1TA	Titanio	Ámbar	20	0.10	1	(1.2V 0.4Ah)x2	0,75W E10	17113	21,86 €
BS-1WA	Blanco	Ámbar	20	0.10	1	(1.2V 0.4Ah)x2	0,75W E10	17103	17,91 €
BS-1NA	Níquel	Ámbar	20	0.10	1	(1.2V 0.4Ah)x2	0,75W E10	17123	21,86 €
BS-1GRA	Grafito	Ámbar	20	0.10	1	(1.2V 0.4Ah)x2	0,75W E10	17143	21,86 €
BS-1GA	Oro	Ámbar	20	0.10	1	(1.2V 0.4Ah)x2	0,75W E10	17133	21,86 €
BS-1TB	Titanio	Azul	20	0.10	1	(1.2V 0.4Ah)x2	0,75W E10	17112	21,86 €
BS-1WB	Blanco	Azul	20	0.10	1	(1.2V 0.4Ah)x2	0,75W E10	17102	17,91 €
BS-1NB	Níquel	Azul	20	0.10	1	(1.2V 0.4Ah)x2	0,75W E10	17122	21,86 €
BS-1GRB	Grafito	Azul	20	0.10	1	(1.2V 0.4Ah)x2	0,75W E10	17142	21,86 €
BS-1GB	Oro	Azul	20	0.10	1	(1.2V 0.4Ah)x2	0,75W E10	17132	21,86 €
BS-1TG	Titanio	Verde	20	0.10	1	(1.2V 0.4Ah)x2	0,75W E10	17119	21,86 €
BS-1WG	Blanco	Verde	20	0.10	1	(1.2V 0.4Ah)x2	0,75W E10	17109	17,91 €
BS-1NG	Níquel	Verde	20	0.10	1	(1.2V 0.4Ah)x2	0,75W E10	17129	21,86 €
BS-1GRG	Grafito	Verde	20	0.10	1	(1.2V 0.4Ah)x2	0,75W E10	17149	21,86 €
BS-1GG	Oro	Verde	20	0.10	1	(1.2V 0.4Ah)x2	0,75W E10	17139	21,86 €
BS-1TW	Titanio	Blanco	20	0.10	1	(1.2V 0.4Ah)x2	0,75W E10	17115	21,86 €
BS-1WW	Blanco	Blanco	20	0.10	1	(1.2V 0.4Ah)x2	0,75W E10	17105	17,91 €
BS-1NW	Níquel	Blanco	20	0.10	1	(1.2V 0.4Ah)x2	0,75W E10	17125	21,86 €
BS-1GRW	Grafito	Blanco	20	0.10	1	(1.2V 0.4Ah)x2	0,75W E10	17145	21,86 €
BS-1 GW	Oro	Blanco	20	0.10	1	(1.2V 0.4Ah)x2	0,75W E10	17135	21,86 €

MODELO REDONDA NO PERMANENTE

IP20

Modelo	Color Marco	Color Led	IP	Peso	Autonomía	Batería	Lámpara	Código	PVP
BS-2TR	Titanio	Rojo	20	0.10	1	(1.2V 0.4Ah)x2	0,75W LED	17211	21,86 €
BS-2WR	Blanco	Rojo	20	0.10	1	(1.2V 0.4Ah)x2	0,75W LED	17201	17,91 €
BS-2NR	Níquel	Rojo	20	0.10	1	(1.2V 0.4Ah)x2	0,75W LED	17221	21,86 €
BS-2GRR	Grafito	Rojo	20	0.10	1	(1.2V 0.4Ah)x2	0,75W LED	17241	21,86 €
BS-2GR	Oro	Rojo	20	0.10	1	(1.2V 0.4Ah)x2	0,75W LED	17231	21,86 €
BS-2TA	Titanio	Ámbar	20	0.10	1	(1.2V 0.4Ah)x2	0,75W LED	17213	21,86 €
BS-2WA	Blanco	Ámbar	20	0.10	1	(1.2V 0.4Ah)x2	0,75W LED	17203	17,91 €
BS-2NA	Níquel	Ámbar	20	0.10	1	(1.2V 0.4Ah)x2	0,75W LED	17223	21,86 €
BS-2GRA	Grafito	Ámbar	20	0.10	1	(1.2V 0.4Ah)x2	0,75W LED	17243	21,86 €
BS-2GA	Oro	Ámbar	20	0.10	1	(1.2V 0.4Ah)x2	0,75W LED	17233	21,86 €
BS-2TB	Titanio	Azul	20	0.10	1	(1.2V 0.4Ah)x2	0,75W LED	17212	21,86 €
BS-2WB	Blanco	Azul	20	0.10	1	(1.2V 0.4Ah)x2	0,75W LED	17202	17,91 €
BS-2NB	Níquel	Azul	20	0.10	1	(1.2V 0.4Ah)x2	0,75W LED	17222	21,86 €
BS-2GRB	Grafito	Azul	20	0.10	1	(1.2V 0.4Ah)x2	0,75W LED	17242	21,86 €
BS-2GB	Oro	Azul	20	0.10	1	(1.2V 0.4Ah)x2	0,75W LED	17232	21,86 €
BS-2TG	Titanio	Verde	20	0.10	1	(1.2V 0.4Ah)x2	0,75W LED	17219	21,86 €
BS-2WG	Blanco	Verde	20	0.10	1	(1.2V 0.4Ah)x2	0,75W LED	17209	17,91 €
BS-2NG	Níquel	Verde	20	0.10	1	(1.2V 0.4Ah)x2	0,75W LED	17229	21,86 €
BS-2GRG	Grafito	Verde	20	0.10	1	(1.2V 0.4Ah)x2	0,75W LED	17246	21,86 €
BS-2GG	Oro	Verde	20	0.10	1	(1.2V 0.4Ah)x2	0,75W LED	17239	21,86 €
BS-2TW	Titanio	Blanco	20	0.10	1	(1.2V 0.4Ah)x2	0,75W LED	17215	21,86 €
BS-2WW	Blanco	Blanco	20	0.10	1	(1.2V 0.4Ah)x2	0,75W LED	17205	17,91 €
BS-2NW	Níquel	Blanco	20	0.10	1	(1.2V 0.4Ah)x2	0,75W LED	17225	21,86 €
BS-2GRW	Grafito	Blanco	20	0.10	1	(1.2V 0.4Ah)x2	0,75W LED	17245	21,86 €
BS-2GW	Oro	Blanco	20	0.10	1	(1.2V 0.4Ah)x2	0,75W LED	17235	21,86 €

CONSULTAR DISPONIBILIDAD

SERIE LED

MODELO LED CUADRADA NO PERMANENTE							IP20
Modelo	Color Marco	Color Led	IP	Peso	Autonomía	Batería	Lámpara
BS-1TRLED	Titanio	Rojo	20	0.10	1	(1.2V 0.4Ah)x2	0,75W LED
BS-1WRLED	Blanco	Rojo	20	0.10	1	(1.2V 0.4Ah)x2	0,75W LED
BS-1NRLED	Níquel	Rojo	20	0.10	1	(1.2V 0.4Ah)x2	0,75W LED
BS-1GRRLED	Grafito	Rojo	20	0.10	1	(1.2V 0.4Ah)x2	0,75W LED
BS-1GRLED	Oro	Rojo	20	0.10	1	(1.2V 0.4Ah)x2	0,75W LED
BS-1TALED	Titanio	Ámbar	20	0.10	1	(1.2V 0.4Ah)x2	0,75W LED
BS-1WALED	Blanco	Ámbar	20	0.10	1	(1.2V 0.4Ah)x2	0,75W LED
BS-1NALED	Níquel	Ámbar	20	0.10	1	(1.2V 0.4Ah)x2	0,75W LED
BS-1GRALED	Grafito	Ámbar	20	0.10	1	(1.2V 0.4Ah)x2	0,75W LED
BS-1GALED	Oro	Ámbar	20	0.10	1	(1.2V 0.4Ah)x2	0,75W LED
BS-1TBLED	Titanio	Azul	20	0.10	1	(1.2V 0.4Ah)x2	0,75W LED
BS-1WBLED	Blanco	Azul	20	0.10	1	(1.2V 0.4Ah)x2	0,75W LED
BS-1NBLED	Níquel	Azul	20	0.10	1	(1.2V 0.4Ah)x2	0,75W LED
BS-1GRBLED	Grafito	Azul	20	0.10	1	(1.2V 0.4Ah)x2	0,75W LED
BS-1GBLED	Oro	Azul	20	0.10	1	(1.2V 0.4Ah)x2	0,75W LED
BS-1TGLED	Titanio	Verde	20	0.10	1	(1.2V 0.4Ah)x2	0,75W LED
BS-1WGLED	Blanco	Verde	20	0.10	1	(1.2V 0.4Ah)x2	0,75W LED
BS-1NGLED	Níquel	Verde	20	0.10	1	(1.2V 0.4Ah)x2	0,75W LED
BS-1GRGLED	Grafito	Verde	20	0.10	1	(1.2V 0.4Ah)x2	0,75W LED
BS-1GGLED	Oro	Verde	20	0.10	1	(1.2V 0.4Ah)x2	0,75W LED
BS-1TWLED	Titanio	Blanco	20	0.10	1	(1.2V 0.4Ah)x2	0,75W LED
BS-1WWLED	Blanco	Blanco	20	0.10	1	(1.2V 0.4Ah)x2	0,75W LED
BS-1NWLED	Níquel	Blanco	20	0.10	1	(1.2V 0.4Ah)x2	0,75W LED
BS-1GRWLED	Grafito	Blanco	20	0.10	1	(1.2V 0.4Ah)x2	0,75W LED
BS-1 GWLED	Oro	Blanco	20	0.10	1	(1.2V 0.4Ah)x2	0,75W LED

NOVEDAD

MODELO LED REDONDA NO PERMANENTE							IP20
Modelo	Color Marco	Color Led	IP	Peso	Autonomía	Batería	Lámpara
BS-2TRLED	Titanio	Rojo	20	0.10	1	(1.2V 0.4Ah)x2	0,75W LED
BS-2WRLED	Blanco	Rojo	20	0.10	1	(1.2V 0.4Ah)x2	0,75W LED
BS-2NRLED	Níquel	Rojo	20	0.10	1	(1.2V 0.4Ah)x2	0,75W LED
BS-2GRRLED	Grafito	Rojo	20	0.10	1	(1.2V 0.4Ah)x2	0,75W LED
BS-2GRLED	Oro	Rojo	20	0.10	1	(1.2V 0.4Ah)x2	0,75W LED
BS-2TALED	Titanio	Ámbar	20	0.10	1	(1.2V 0.4Ah)x2	0,75W LED
BS-2WALED	Blanco	Ámbar	20	0.10	1	(1.2V 0.4Ah)x2	0,75W LED
BS-2NALED	Níquel	Ámbar	20	0.10	1	(1.2V 0.4Ah)x2	0,75W LED
BS-2GRALED	Grafito	Ámbar	20	0.10	1	(1.2V 0.4Ah)x2	0,75W LED
BS-2GALED	Oro	Ámbar	20	0.10	1	(1.2V 0.4Ah)x2	0,75W LED
BS-2TBLED	Titanio	Azul	20	0.10	1	(1.2V 0.4Ah)x2	0,75W LED
BS-2WBLED	Blanco	Azul	20	0.10	1	(1.2V 0.4Ah)x2	0,75W LED
BS-2NBLED	Níquel	Azul	20	0.10	1	(1.2V 0.4Ah)x2	0,75W LED
BS-2GRBLED	Grafito	Azul	20	0.10	1	(1.2V 0.4Ah)x2	0,75W LED
BS-2GBLED	Oro	Azul	20	0.10	1	(1.2V 0.4Ah)x2	0,75W LED
BS-2TGLED	Titanio	Verde	20	0.10	1	(1.2V 0.4Ah)x2	0,75W LED
BS-2WGLED	Blanco	Verde	20	0.10	1	(1.2V 0.4Ah)x2	0,75W LED
BS-2NGLED	Níquel	Verde	20	0.10	1	(1.2V 0.4Ah)x2	0,75W LED
BS-2GRGLED	Grafito	Verde	20	0.10	1	(1.2V 0.4Ah)x2	0,75W LED
BS-2GGLED	Oro	Verde	20	0.10	1	(1.2V 0.4Ah)x2	0,75W LED
BS-2TWLED	Titanio	Blanco	20	0.10	1	(1.2V 0.4Ah)x2	0,75W LED
BS-2WWLED	Blanco	Blanco	20	0.10	1	(1.2V 0.4Ah)x2	0,75W LED
BS-2NWLED	Níquel	Blanco	20	0.10	1	(1.2V 0.4Ah)x2	0,75W LED
BS-2GRWLED	Grafito	Blanco	20	0.10	1	(1.2V 0.4Ah)x2	0,75W LED
BS-2GWLED	Oro	Blanco	20	0.10	1	(1.2V 0.4Ah)x2	0,75W LED

Serie BL

IP65

Iluminación de Emergencia

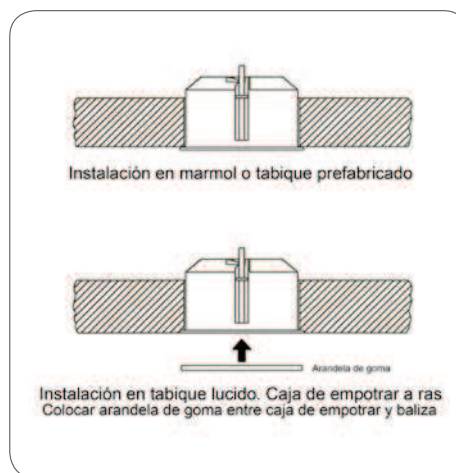
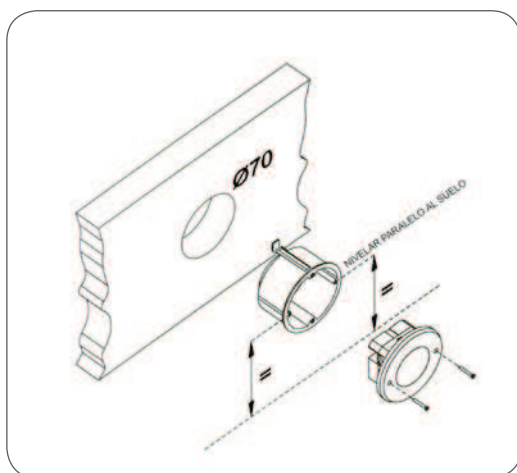


CARACTERÍSTICAS TÉCNICAS

- Alimentación de red 230V~ 50/60Hz.
- Funcionamiento en modo No Permanente / Permanente según modelo.
- Led indica carga de la batería.
- Estabilidad de la corriente de los Leds (control corriente constante).
- Autonomía superior a 3 horas.
- Grado de protección IP65 – IK07.
- Protección fin de descarga de la batería y contra sobre intensidades.
- Luminaria de Clase II.

NORMATIVAS

- Construida según prescripciones de la Norma UNE-EN 60598-1.
- Real Decreto 27 Agosto 1982, núm. 2816/82 (M.º Interior).
- Reglamento General de Policía. Art. 15.2.
- ITC-BT-28 Instalaciones en Locales de Pública Concurrencia. Punto 5.-G.
Prescripciones Complementarias para Locales de Espectáculos y Actividades Recreativas.



SERIE LED

MODELO BLS NO PERMANENTE									IP65
Modelo	Color Marco	Color Led	IP	Peso	Autonomía	Batería	Lámpara	Código	PVP
BLS-101WR	Blanco	Rojo	65	0.19	3	1.2V 0.4Ah	LED Blanco	17301	30,72 €
BLS-101GRR	Grafito	Rojo	65	0.19	3	1.2V 0.4Ah	LED Blanco	17303	30,72 €
BLS-101SR	Plata	Rojo	65	0.19	3	1.2V 0.4Ah	LED Blanco	17302	30,72 €
BLS-101WA	Blanco	Ámbar	65	0.19	3	1.2V 0.4Ah	LED Blanco	17311	30,72 €
BLS-101GRA	Grafito	Ámbar	65	0.19	3	1.2V 0.4Ah	LED Blanco	17313	30,72 €
BLS-101SA	Plata	Ámbar	65	0.19	3	1.2V 0.4Ah	LED Blanco	17312	30,72 €
BLS-101WB	Blanco	Azul	65	0.19	3	1.2V 0.4Ah	LED Blanco	17321	30,72 €
BLS-101GRB	Grafito	Azul	65	0.19	3	1.2V 0.4Ah	LED Blanco	17323	30,72 €
BLS-101SB	Plata	Azul	65	0.19	3	1.2V 0.4Ah	LED Blanco	17322	30,72 €

MODELO BLP PERMANENTE									IP65
Modelo	Color Marco	Color Led	IP	Peso	Autonomía	Batería	Lámpara	Código	PVP
BLP-102WW	Blanco	Blanco	65	0.19	3	1.2V 0.4Ah	LED Blanco	17401	30,72 €
BLP-102GRW	Grafito	Blanco	65	0.19	3	1.2V 0.4Ah	LED Blanco	17403	30,72 €
BLP-102SW	Plata	Blanco	65	0.19	3	1.2V 0.4Ah	LED Blanco	17402	30,72 €

* El mismo Led hace función de señalización y emergencia.