

Serie ANTARES



Instalación

Superficie de pared o techo. Empotrado parcial mediante accesorio ST-21. Empotrado total mediante los accesorios ST-21 y marco ST-26. Banderola ST-27 doble cara para señalización con pictogramas. Se aconseja utilizar ST-27 con ST-21 y ST-26.

Diseño

Cuerpo y difusor de policarbonato. Luminaria autónoma. Permanente, según modelos. LED indicador de presencia red y carga batería.

Puesta en reposo, reencendido y verificación por TELEMANDO.

Lámpara incluida.

LÁMPARA LED PATENTADA

Parte óptica

Difusor transparente fabricado en policarbonato. Difusor Opal disponible bajo petición.

Serie ANTARES

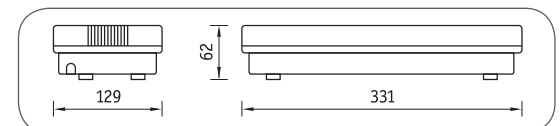
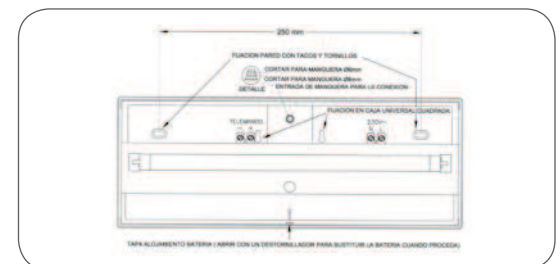
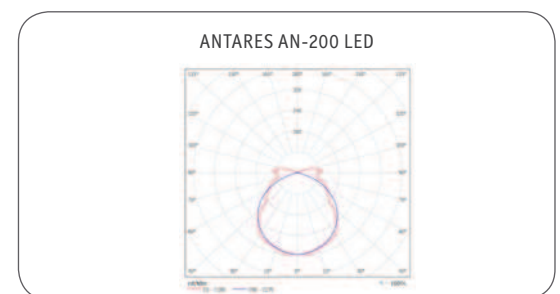
IP42

Iluminación de Emergencia



CARACTERÍSTICAS TÉCNICAS

- Alimentación red 230V~ 50/60Hz.
- Funcionamiento en modo No permanente / Permanente según modelos.
- Puesta en reposo y reencendido por Telemando (ref: TM).
- Led Verde indica carga de la batería.
- Autonomía 1,2 ó 3 horas, según modelo.
- Grado IP42 - IK04.
- Conexión mediante manguera de $\varnothing 6$ ó $\varnothing 8$ mm.
- Protección contra errores de conexión en la regleta Telemando.
- Protección fin de descarga de la batería y contra sobretensiones.
- Luminaria de Clase II.



NORMAS APLICADAS

SERIE LED

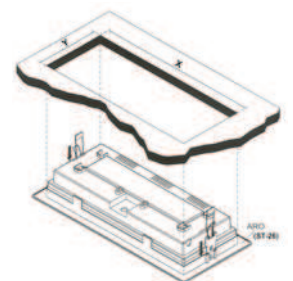
- Marcado CE según directivas 2006/95/CE y 2004/108/CE de EMC.
- Construidas según normas UNE - EN 60598-2-22 y UNE - EN 20-61347-2-13.
- Adaptada a las instrucciones del Reglamento Electrotécnico de Baja Tensión.

SERIE FLUORESCENTE

- Marcado CE según directivas 2006/95/CE de LVD y 2004/108/CE de EMC.
- Construidas según normas UNE-EN 60598-2-22 y UNE 20-392-93.
- Adaptada a las instrucciones del Reglamento Electrotécnico de Baja Tensión y del Código Técnico de Edificación.

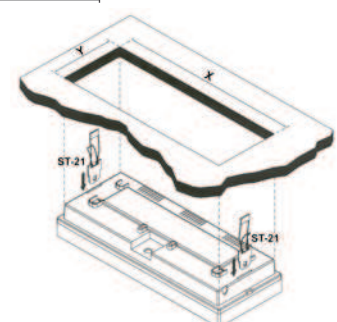
ENRASAR EN FALSO TECHO

X=346mm
y=138mm



EMPOTRAR EN FALSO TECHO

X=320mm
y=118mm



SERIE LED

MODELO LED PERMANENTE / ON - OFF

IP42

Modelo	IP	Peso	Autonomía	Lúmenes	Batería	Lámpara	Código	PVP
AN-100 LED	42	1.01	1	120	6.0V 0.8Ah	3.6W LED(G5)	203401	74,80€
AN-150 LED	42	0.92	1	160	6.0V 0.8Ah	3.6W LED(G5)	203411	84,83€
AN-200 LED	42	1.01	1	226	6.0V 0.8Ah	3.6W LED(G5)	203001	94,43€
AN-300 LED	42	1.01	1	304	6.0V 0.8Ah	3.6W LED(G5)	203051	101,39€
AN-103 LED	42	1.01	3	120	6.0V 0.8Ah	3.6W LED(G5)	203406	79,64€
AN-153 LED	42	1.11	3	160	6.0V 1.5Ah	3.6W LED(G5)	203415	95,36€
AN-203 LED	42	1.11	3	187	6.0V 1.5Ah	3.6W LED(G5)	203002	99,27€

MODELO LED AUTO TEST

IP42

Modelo	IP	Peso	Autonomía	Lúmenes	Batería	Lámpara	Código	PVP
AN-100 LED AT	42	1.01	1	120	6.0V 0.8Ah	3.6W LED(G5)	203421	94,94€
AN-150 LED AT	42	0.92	1	160	6.0V 0.8Ah	3.6W LED(G5)	203431	104,89€
AN-200 LED AT	42	1.01	1	226	6.0V 0.8Ah	3.6W LED(G5)	203004	115,00€
AN-300 LED AT	42	1.01	1	304	6.0V 0.8Ah	3.6W LED(G5)	203061	121,92€

MODELO LED AC-DC

IP42

Modelo	IP	Peso	Autonomía	Lúmenes	Batería	Lámpara	Código	PVP
SIGN LED 230V	42	0.90	-	220	-	3.6W LED(G5)	203021	84,50€
SIGN LED 24 V	42	0.90	-	220	-	3.6W LED(G5)	203031	84,50€

SERIE LÁMPARA FLUORESCENTE

MODELO NO PERMANENTE

IP42

Modelo	IP	Peso	Autonomía	Lúmenes	Batería	Lámpara	Código	PVP
AN-100	42	0.93	1	100	2.4V 1.5Ah	8W(G5)	31001	38,55€
AN-190	42	0.93	1	153	3.6V 1.5Ah	8W(G5)	20101	39,55€
AN-300	42	1.01	1	260	6.0V 1.5Ah	8W(G5)	20401	44,11€
AN-400	42	1.05	1	352	6.0V 1.5Ah	PL-11W(2G7)	20501	58,33€
AN-500	42	1.05	1	481	3.6V (2x1.6Ah)	PL-11W(2G7)	20601	64,16€
AN-302	42	1.08	2	250	3.6V (2x1.6Ah)	8W(G5)	20204	55,86€
AN-103	42	0.93	3	95	2.4V (2x1.6Ah)	8W(G5)	31005	38,55€
AN-193	42	1.08	3	141	3.6V (2x1.6Ah)	8W(G5)	20201	55,86€

MODELO AUTO TEST

IP42

Modelo	IP	Peso	Autonomía	Lúmenes	Batería	Lámpara	Código	PVP
AN-100 AT	42	1.07	1	100	6.0V 1.5Ah	8W(G5)	203301	60,96€
AN-190 AT	42	1.07	1	153	6.0V 1.5Ah	8W(G5)	203311	70,90€
AN-300 AT	42	1.02	1	260	6.0V 1.5Ah	8W(G5)	21001	76,45€
AN-400 AT	42	1.05	1	352	6.0V 1.5Ah	PL-11W(2G7)	203321	87,97€
AN-500 AT	42	1,07	1	420	6.0V 1.8Ah	PL-11W(2G7)	203331	93,95€

MODELO COMBINADA

IP42

Modelo	IP	Peso	Autonomía	Lúmenes	Batería	Lámpara	Código	PVP
ANC-190	42	1.04	1	136	3.6V 1.5Ah	8W(G5)	20901R	73,33€
ANC-250	42	1.13	1	246	6.0V 1.5Ah	8W(G5)	20701	80,66€
ANC-302	42	1.08	2	230	3.6V(2x1.6Ah)	8W(G5)	20821	87,44€
ANC-193	42	1.20	3	110	3.6V(2x1.6Ah)	8W(G5)	20801	80,50€

MODELO AC-DC

IP42

Modelo	IP	Peso	Autonomía	Lúmenes	Batería	Lámpara	Código	PVP
SIGN 230V	42	0.70	-	328	-	8W(G5)	203121	52,21€

Accesorios Serie ANTARES

Iluminación de Emergencia



Ref.	Descripción	PVP
18301	SOPORTE EMPOTRAR ST-21	3,55€



Ref.	Descripción	PVP
18315	MARCO ANTARES BLANCO ST-26	6,55€
18316	MARCO ANTARES GRAFITO ST-26	6,55€
18317	MARCO ANTARES GRIS ST-26	6,55€



Ref.	Descripción	PVP
18356	BANDEROLA ST-27 ANTARES AN-7 SALIDA ARRIBA	19,00€
18313	BANDEROLA ST-27 ANTARES AN-10 SALIDA ABAJO	19,00€
18314	BANDEROLA ST-27 ANTARES AN-8/9 SALIDA DERECHA/IZQUIERDA	19,00€



Ref.	Descripción	PVP
18477	PICTOGRAMA ADHESIVO SALIDA ABAJO	1,98€
18478	PICTOGRAMA ADHESIVO SALIDA ARRIBA	1,98€
18475	PICTOGRAMA ADHESIVO SALIDA DERECHA	1,98€
18476	PICTOGRAMA ADHESIVO SALIDA IZQUIERDA	1,98€