

Serie VEGA



Instalación

Superficie de pared o techo. Empotrado parcial, o tipo banderola con accesorio ST-25. Empotrado parcial en techo mediante accesorio ST-21.

Diseño

Cuerpo y difusor de policarbonato. Luminaria autónoma. Permanente, según modelos. LED indicador de presencia red y carga batería.

Puesta en reposo, reencendido y verificación por TELEMANDO.

Lámpara incluida.

LÁMPARA LED PATENTADA

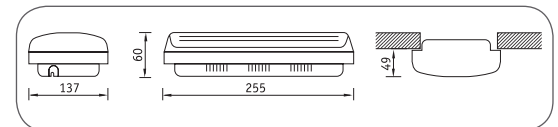
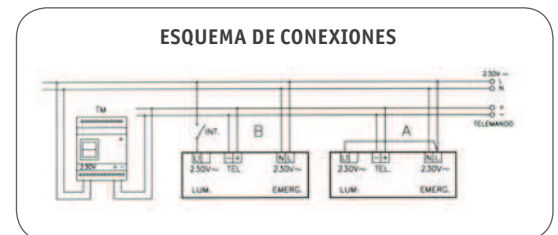
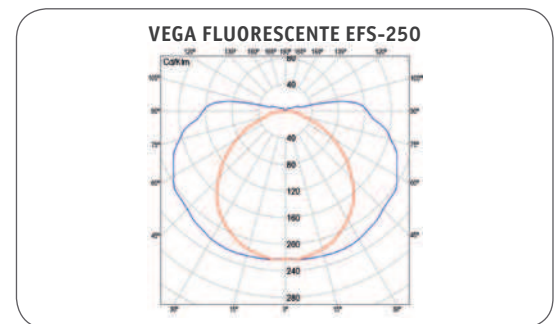
Parte óptica

Difusor transparente fabricado en policarbonato.



CARACTERÍSTICAS TÉCNICAS

- Alimentación red 230V~ 50/60Hz.
- Funcionamiento en modo Permanente / No permanente según modelos.
- Test de verificación a través del Telemando (ref: TM).
- Puesta en reposo y reencendido por Telemando (ref: TM).
- Led Verde indica carga de la batería.
- Autonomía superior a 1 o 3 horas según modelo.
- Grado IP22 - IK04.
- Conexión mediante manguera de $\varnothing 6$ ó $\varnothing 8$ mm.
- Protección contra errores de conexión en la regleta Telemando.
- Protección fin de descarga de la batería y contra sobrintensidades.
- Luminaria de Clase II.



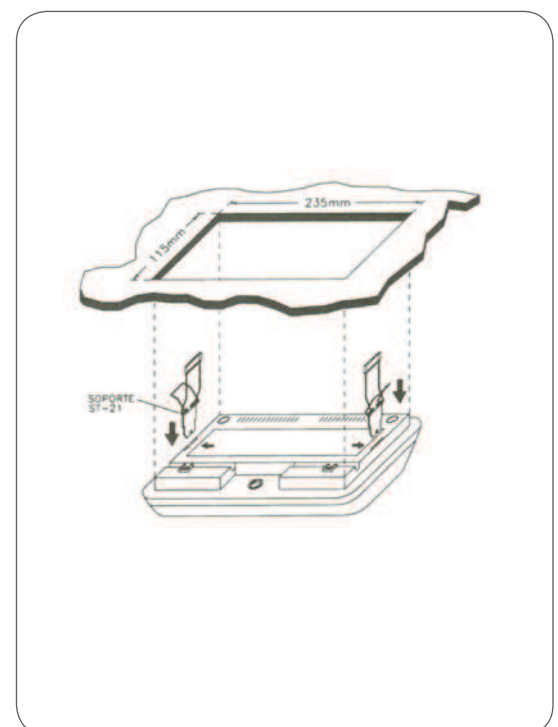
NORMAS APLICADAS

SERIE LED

- Marcado CE según directivas 2006/95/CE y 2004/108/CE de EMC.
- Construidas según normas UNE- EN-60598-2-22, UNE -EN 20-61347-2-13.

SERIE FLUORESCENTE

- Marcado CE según directivas 2006/95/CE y 2004/108/CE de EMC.
- Construidas según normas UNE- EN 60598-2-22 y UNE 20-392-93 .
- Adaptada a las instrucciones del Reglamento Electrotécnico de Baja Tensión RBT y del Código Técnico de Edificación.



SERIE LED

MODELO LED PERMANENTE / ON - OFF

IP22

Modelo	IP	Peso	Autonomía	Lúmenes	Batería	Lámpara	Código	PVP
V-100 LED	22	0.87	1	120	6.0V 0,8Ah	2.4W LED (G5)	157003	62,35€
V-150 LED	22	0.87	1	158	6.0V 0,8Ah	2.4W LED (G5)	157004	71,40€
V-200 LED	22	0.87	1	187	6.0V 0,8Ah	2.4W LED (G5)	157001	82,15€
V-300 LED	22	0.87	1	304	6.0V 0,8Ah	3W LED (G5)	157017	94,47€
V-103 LED	22	0.87	3	120	6.0V 0,8Ah	2.4W LED (G5)	157007	72,88€
V-153 LED	22	0.87	3	158	6.0V 1,5Ah	2.4W LED (G5)	157014	81,93€
V-203 LED	22	0.87	3	187	6.0V 1,5Ah	2.4W LED (G5)	157002	86,64€

MODELO LED AUTO TEST

IP22

Modelo	IP	Peso	Autonomía	Lúmenes	Batería	Lámpara	Código	PVP
V-100 LED AT	22	0.87	1	120	6.0V 0,8Ah	2.4W LED (G5)	157009	81,25€
V-150 LED AT	22	0.87	1	158	6.0V 0,8Ah	2.4W LED (G5)	157010	92,54€
V-200 LED AT	22	0.87	1	187	6.0V 0,8Ah	2.4W LED (G5)	157041	101,47€
V-300 LED AT	22	0.87	1	304	6.0V 0,8Ah	2.4W LED (G5)	157011	109,74€

MODELO LED AC-DC

IP22

Modelo	IP	Peso	Autonomía	Lúmenes	Batería	Lámpara	Código	PVP
SIGN LED 230V	22	0.76	-	180	-	2.4W LED (G5)	157021	75,12€
SIGN LED 24V	22	0.76	-	180	-	2.4W LED (G5)	157031	75,12€

SERIE LÁMPARA FLUORESCENTE

MODELO NO PERMANENTE

IP22

Modelo	IP	Peso	Autonomía	Lúmenes	Batería	Lámpara	Código	PVP
EFS-70	22	0.70	1	102	2.4V 1,5Ah	6W (G5)	15101	30,25€
EFS-180	22	0.80	1	125	3.6V 1,5Ah	6W (G5)	15301	38,77€
EFS-250	22	0.80	1	185	4.8V 1,5Ah	6W (G5)	15401	41,92€
EFS-380	22	0.90	1	305	6.0V 1,5Ah	PL-11W (2G7)	15601	54,69€
EFS-73	22	0.81	3	92	2.4V (2x1.6Ah)	6W(G5)	15203	47,18€

MODELO COMBINADA

IP22

Modelo	IP	Peso	Autonomía	Lúmenes	Batería	Lámpara	Código	PVP
PC-180	22	0.84	1	140	3.6V 1.5Ah	6W(G5)	15901R	68,84€
PC-73	22	0.88	3	60	2.4V (2x1.6Ah)	6W(G5)	15801	83,77€

MODELO AC-DC

IP22

Modelo	IP	Peso	Autonomía	Lúmenes	Batería	Lámpara	Código	PVP
SIGN 230V	22	0.50	-	187	-	6W(G5)	157121	50,01€

Accesorios Serie VEGA

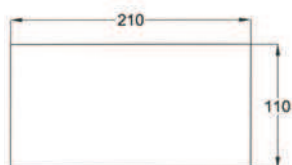
Iluminación de Emergencia



Ref.	Descripción	PVP
18301	SOPORTE EMPOTRAR ST-21	3,55 €



Ref.	Descripción	PVP
18305	DIFUSOR BANDEROLA ST-25	10,00 €



Ref.	Descripción	PVP
18411	PICTOGRAMA ADHESIVO SALIDA ABAJO	1,18 €
18412	PICTOGRAMA ADHESIVO SALIDA ARRIBA	1,18 €
18426	PICTOGRAMA ADHESIVO SALIDA DERECHA	1,18 €
18429	PICTOGRAMA ADHESIVO SALIDA IZQUIERDA	1,18 €