

Serie SIRAH



Instalación

Superficie de pared o techo. Empotrado parcial mediante accesorio ST-21. Empotrado total mediante los accesorios ST-21 y marco ST-28. Empotrado en pared mediante accesorio ST-32 y en superficie con caja estanca ST-30 (IP65). Banderola ST-29 doble cara para señalización con pictogramas. Se aconseja utilizar ST-29 con ST-21 y ST-28.

Diseño

Cuerpo y difusor de policarbonato. Luminaria autónoma. No permanente. LED SMD indicador de presencia red y carga batería.

Puesta en reposo, reencendido y verificación por **TELEMANDO (opcional sólo en modelos con TELEMANDO bajo petición)**. Pulsador verificación incorporado.

Lámpara incluida.

Parte óptica FLUORESCENTE

Difusor transparente fabricado en policarbonato.

Difusor Opal disponible bajo petición.

Parte óptica LED

Difusor Opal

Serie SIRAH

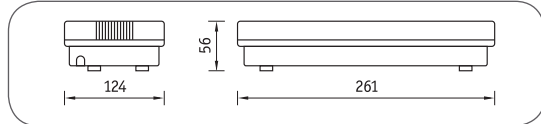
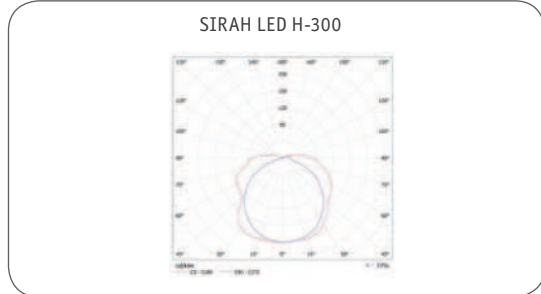
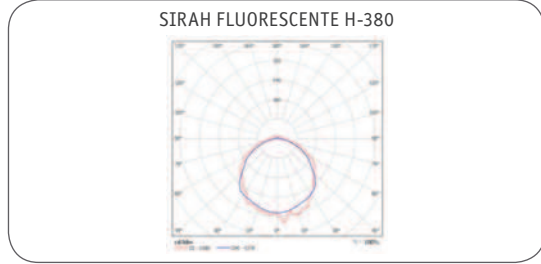
Iluminación de Emergencia

IP42



CARACTERÍSTICAS TÉCNICAS

- Alimentación red 230V~ 50/60Hz. Intensidad = 80-100mA (cargador por condensador).
- Funcionamiento en modo No Permanente.
- Pulsador de Test de Verificación incorporado en el reflector.
- Puesta en reposo y reencendido por Telemando (ref.: TM), opcional sólo en modelos con TELEMANDO bajo petición.
- LED Verde izquierda indica carga de la batería. LED Verde derecha indica presencia de red.
- Cristal difusor en color OPAL.
- Grado IP42 - IK04.
- Conexión mediante manguera de $\varnothing 6$ ó $\varnothing 8$ mm.
- Protección contra errores de conexión en la regleta Telemando. Sólo modelos con Telemando.
- Protección fin de descarga de la batería y contra sobre intensidades.
- Luminaria de Clase II.



NORMAS APLICADAS

SERIE LED

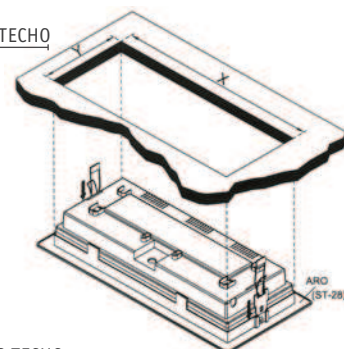
- Marcado CE según directivas 2006/95/CE y 2004/108/CE de EMC.
- Construido según las normas UNE-EN 60598-2-22, UNE-EN 61347-2-13.

SERIE FLUORESCENTE

- Marcado CE según directivas 2006/95/CE y 2004/108/CE de EMC.
- Construidas según normas EN 60598-2-22, UNE 20-392-93.
- Adaptada a las instrucciones del Reglamento Electrotécnico de Baja Tensión y del Código Técnico de Edificación.

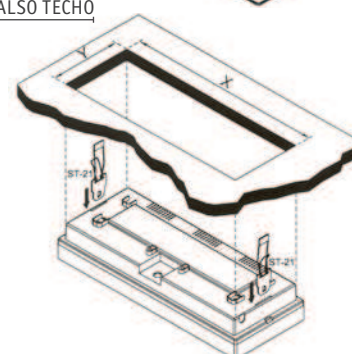
ENRASAR EN FALSO TECHO

x= 277 mm
y= 133mm



EMPOTRAR EN FALSO TECHO

x= 251 mm
y= 115mm



SERIE LED

MODELO LED NO PERMANENTE

IP42

Modelo	IP	Peso	Autonomía	Lúmenes	Batería	Lámpara	Código	PVP
H-75 ECO LED OPAL	42	0.57	1	75	2.4V 1,5Ah	PCB 39 LED 3528 2,4W	228200	32,85 €
H-100 ECO LED OPAL	42	0.57	1	100	2.4V 1,5Ah	PCB 39 LED 3528 2,4W	228202	34,80 €
H-150 ECO LED OPAL	42	0.61	1	150	2.4V 1,5Ah	PCB 39 LED 3528 2,4W	228216	40,83 €
H-200 ECO LED OPAL	42	0.66	1	230	3.6V 1,5Ah	PCB 39 LED 3528 2,4W	228222	44,92 €
H-300 ECO LED OPAL	42	0.66	1	356	4.8V 1,5Ah	PCB 39 LED 3528 3W	228282	52,29 €
H-400 ECO LED OPAL	42	0.66	1	400	4.8V 1,5Ah	PCB 39 LED 3528 3W	228290	54,23 €
H-102 ECO LED OPAL	42	0.61	2	100	2.4V 1,5Ah	PCB 39 LED 3528 2,4W	228205	41,35 €
H-152 ECO LED OPAL	42	0.61	2	150	2.4V 1,5Ah	PCB 39 LED 3528 2,4W	228217	46,20 €
H-202 ECO LED OPAL	42	0.66	2	230	3.6V 1,5Ah	PCB 39 LED 3528 2,4W	228225	51,35 €
H-103 ECO LED OPAL	42	0.68	3	100	3.6V 1,5Ah	PCB 39 LED 3528 2,4W	228206	47,20 €
H-153 ECO LED OPAL	42	0.76	3	150	3.6V 1,5Ah	PCB 39 LED 3528 2,4W	228218	51,35 €

SERIE LÁMPARA FLUORESCENTE

MODELO NO PERMANENTE

IP42

Modelo	IP	Peso	Autonomía	Lúmenes	Batería	Lámpara	Código	PVP
H-75	42	0.60	1	70	2.4V 1,5Ah	6W (G5)	22001	22,70 €
H-100	42	0.60	1	95	2.4V 1,5Ah	6W (G5)	22101	24,46 €
H-180	42	0.65	1	150	3.6V 1,5Ah	6W (G5)	22301	31,98 €
H-250	42	0.70	1	206	4.8V 1,5Ah	6W (G5)	22401	36,22 €
H-380	42	0.74	1	365	6.0V 1,5Ah	PL-11W (2G7)	22501	44,62 €
H-500	42	0.78	1	480	6.0V 1,8Ah	PL-11W (2G7)	228001	48,50 €
H-102	42	0.70	2	105	4.8V 1,5Ah	6W (G5)	228011	36,10 €
H-182	42	0.74	2	155	6.0V 1,6Ah	6W (G5)	228021	45,99 €
H-252	42	0.79	2	243	6.0V 1,8Ah	PL-11W (2G7)	228031	55,10 €
H-103	42	0.71	3	74	2.4V (2x1,6Ah)	6W (G5)	22201	38,85 €

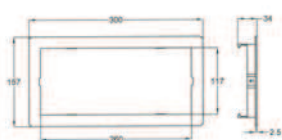
* Opción difusor Opal (Bajo petición)

Accesorios Serie SIRAH

Iluminación de Emergencia



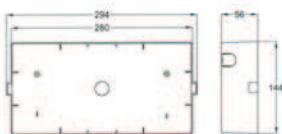
Ref.	Descripción	PVP
18301	SOPORTE EMPOTRAR ST-21	3,55 €



Ref.	Descripción	PVP
18318	MARCO SIRAH BLANCO ST-28	4,00 €
18319	MARCO SIRAH GRAFITO ST-28	4,00 €
18320	MARCO SIRAH GRIS ST-28	4,00 €



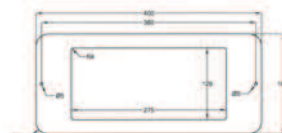
Ref.	Descripción	PVP
18321	BANDEROLA ST-29 SH-10 SALIDA ARRIBA	14,00 €
18322	BANDEROLA ST-29 SH-7 SALIDA ABAJO	14,00 €
18323	BANDEROLA ST-29 SH-8/9 SALIDA DERECHA/IZQUIERDA	14,00 €



Ref.	Descripción	PVP
18332	CAJA EMPOTRAR PARED ST-32	3,64 €



Ref.	Descripción	PVP
18411	PICTOGRAMA ADHESIVO SALIDA ABAJO	1,18 €
18412	PICTOGRAMA ADHESIVO SALIDA ARRIBA	1,18 €
18426	PICTOGRAMA ADHESIVO SALIDA DERECHA	1,18 €
18429	PICTOGRAMA ADHESIVO SALIDA IZQUIERDA	1,18 €



Ref.	Descripción	PVP
18547	SUPLEMENTO EMPOTRAR SIRAH	11,50 €

* Deberá solicitarse junto a ST-28 y ST-21