

EQUIPO AUTÓNOMO DE ALUMBRADO DE EMERGENCIA SERIE SIRAH



Características:

- Alimentación red 230V~ 50/60Hz. Intensidad = 80-100mA (excepto modelo H-103 = 136-167mA).
- No permanente.
- Puesta en reposo y reencendido por Telemando (ref: TM), solo para los modelos serie Sirah con Telemando (modelos bajo demanda).
- Led Amarillo izquierda indica carga de la batería. Led Amarillo derecha indica presencia de red.
- Autonomía 1 ó 3 horas, según modelo.
- Grado IP42 IK04.
- Conexión mediante manguera de Ø6 ó Ø8 mm.
- Protección contra errores de conexión en la regleta Telemando. Solo modelos con telemando.
- Protección fin de descarga de la batería y contra sobreintensidades.
- Luminaria de Clase II: Las luminarias de Clase II deben instalarse de manera que ninguna pieza metálica expuesta esté en contacto eléctrico con una parte cualquiera de la instalación eléctrica conectada a un conductor de protección.

Normas aplicadas:

- Marcado CE según directivas 2006/95/CE y 2004/108/CE.
- Construidas según normas EN 60598-2-22 y UNE 20-392-93.
- Adaptada a las instrucciones del Reglamento Electrotécnico de Baja Tensión y NBE CPI 96 de la Norma Básica de Edificación.

Modelo	Lámpara emergencia E	Batería Ni-Cd	Autonomía	Φ Flujo Luminoso Lumen
H-75	Tubo 6W (G5)	2.4V 1.5Ah	1 hora	70
H-100	Tubo 6W (G5)	2.4V 1.5Ah	1 hora	95
H-180	Tubo 6W (G5)	3.6V 1.5Ah	1 hora	150
H-250	Tubo 6W (G5)	4.8V 1.5Ah	1 hora	206
H-380	Tubo PL-11W (2G7)	6V 1.5Ah	1 hora	365
H-500	Tubo PL-11W (2G7)	6V 1.8Ah	1 hora	480*
H-102	Tubo 6W (G5)	4.8V 1.5Ah	2 horas	105*
H-103	Tubo 6W (G5)	2.4V (2x1.5Ah)	3 horas	74
H-182	Tubo 6W (G5)	6V 1.6Ah	2 horas	155*
H-252	Tubo PL-11W (2G7)	6V 1.8Ah	2 horas	243*

* En proceso de homologación

Puesta en servicio:

- Conectar el bloque y aplicar después tensión de red a la instalación.
- Comprobar que los dos leds amarillos indicadores de carga de batería y presencia de red respectivamente se iluminan.
- El equipo no dispondrá de su autonomía completa hasta las 24 horas, ya que las baterías se suministran descargadas.

Mantenimiento:

- La batería debe ser reemplazada cuando su duración sea inferior a la asignada.
- Las emergencias deben ser revisadas por lo menos una vez al año (se recomienda trimestralmente).
- Las baterías y tubos fluorescentes sustituidos deben ser eliminados o reciclados de forma adecuada.
- Antes de realizar cualquier operación de mantenimiento asegurarse de que la Red este desconectada y el bloque en situación de reposo si tiene telemando. Este bloque al desencajarlo de la base para cambiar la batería ya se desconecta automáticamente de la red.

Test de verificación:

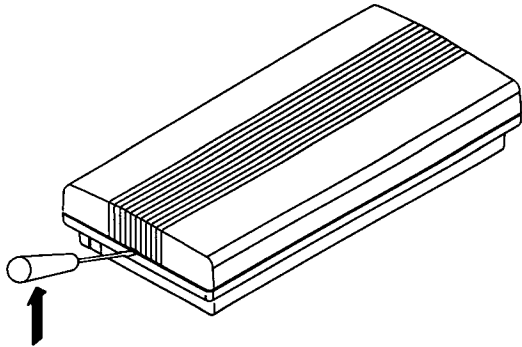
Se puede realizar con uno de los siguientes dispositivos:

- Pulsador de Test incorporado en el bloque: Presionando sobre la zona del reflector marcada como Test el bloque entra en emergencia, estando la red presente.
- Telemando TM: Pulsando el botón de "ON" del telemando el bloque entra en emergencia, estando la red presente. (Sólo para los modelos serie Sirah con telemando (modelos bajo demanda)).

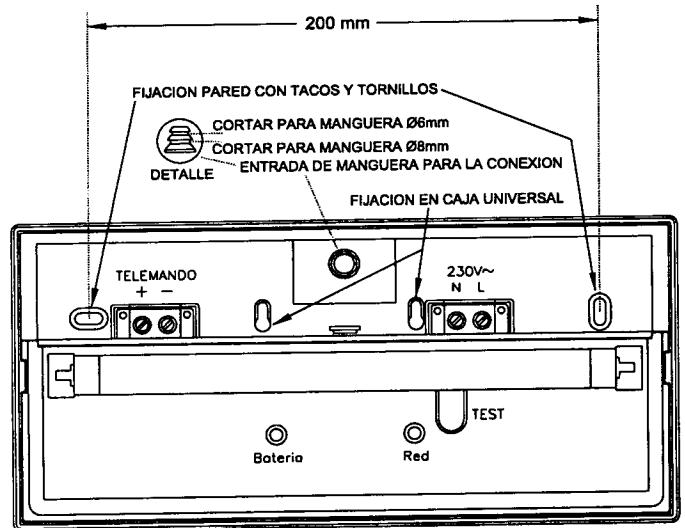
Puesta en reposo: (Sólo para modelos Sirah con telemando (modelos bajo demanda))

Conectar el dispositivo TELEMANDO TM según el esquema de conexionado de la página siguiente.

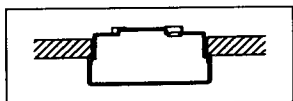
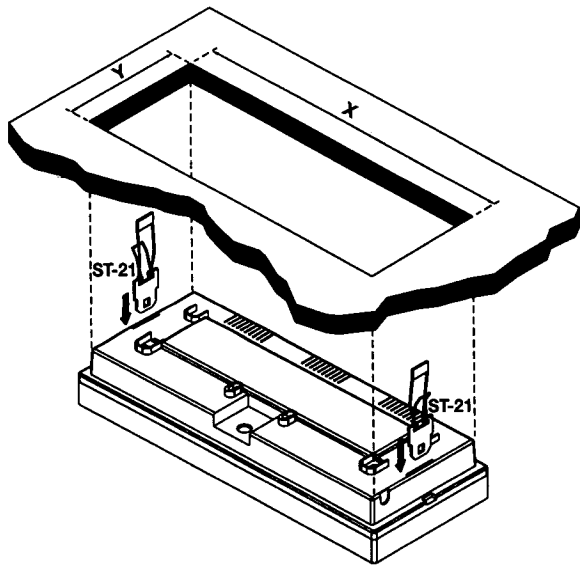
- En estado de emergencia se puede poner el bloque en reposo accionando el pulsador "OFF"
- Se puede volver a producir el reencendido del bloque pulsando "ON"



◆ Retirar el difusor con la ayuda de un destornillador haciendo palanca hacia arriba

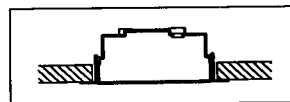
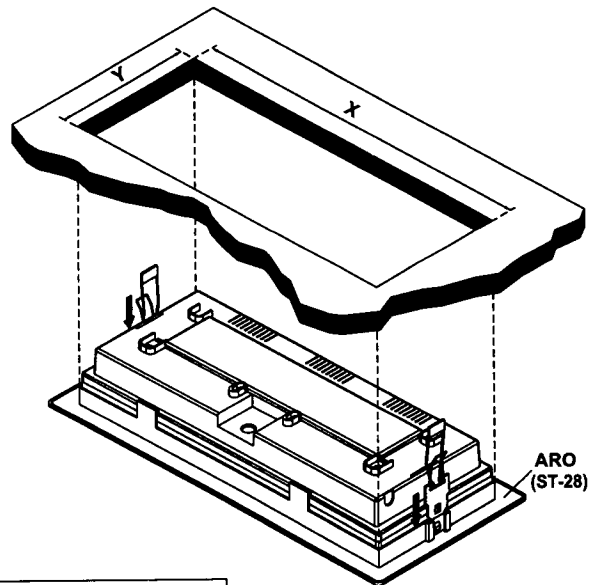


◆ Fijar el bloque, cortar el pasacables y conectar las regletas.



◆ EMPOTRAR EN FALSO TECHO

Escayola: X=251mm Y=115mm
Pladur:
Utilizar los soportes ST-21



◆ ENRASAR EN FALSO TECHO

Escayola: X=277mm Y=133mm
Pladur:
Utilizar el Aro Sirah (ST-28) con los soportes ST-21

Esquema de conexionado:

(El telemando sólo se puede conectar en los modelos Sirah con telemando).

